

Benutzerhandbuch

English | Nederlands | Deutsch | Français | Español | Italiano

2865-S / 2885-S **Banknotenzähler**

Einleitung

Vielen Dank, dass Sie einen Safescan 2865-S / 2885-S Banknotenzähler gekauft haben. Um eine ordnungsgemäße Verwendung und Wartung zu gewährleisten, empfehlen wir Ihnen, dieses Benutzerhandbuch sorgfältig zu lesen.

Zu beachten

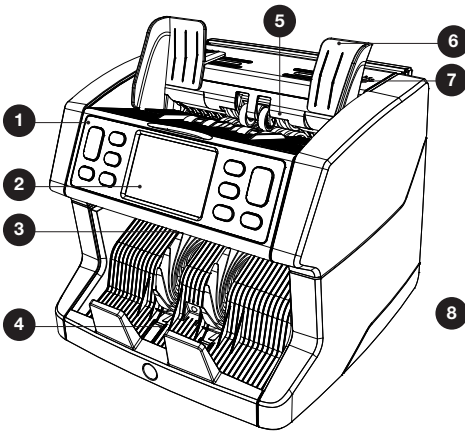
Wenn die Maschine in irgendeiner Weise verändert oder in einer Weise verwendet wird, für die sie zum Zeitpunkt der Lieferung nicht vorgesehen war, übernimmt der Maschinenhersteller keine Verantwortung für Verletzungen oder Schäden an Personen oder Geräten. Wenn sich die Nutzungsbedingungen des Gerätes ändern, muss der Lieferant informiert werden oder die Konformitätserklärung wird erlöschen.

Sicherheitsanweisungen

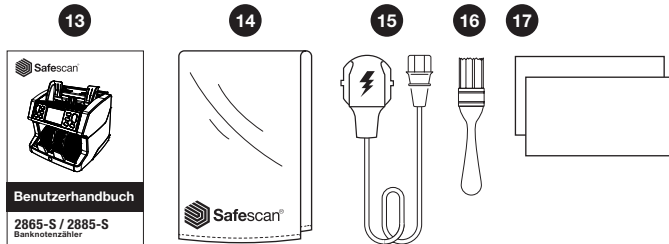
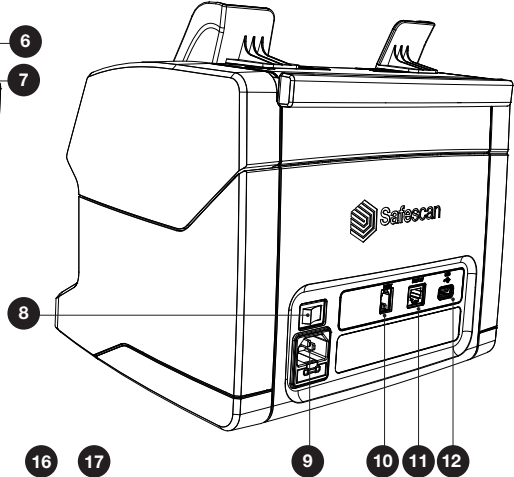
- Platzieren Sie die Maschine auf einer flachen und stabilen Fläche.
- Stellen Sie die Maschine nicht in staubigen oder schmutzigen Umgebungen auf.
- Verwenden Sie die mitgelieferte Staubabdeckung, wenn die Maschine nicht in Gebrauch ist.
- Stellen Sie die Maschine nicht in direktem Sonnenlicht oder in der Nähe von Wärmequellen oder Klimaanlage auf.
- Ziehen Sie immer den Netzstecker, bevor Sie Wartungsarbeiten am Gerät durchführen.
- Schließen Sie die Maschine immer an eine geerdete Steckdose an.
- Verwenden Sie nur das mitgelieferte Netzkabel.
- Betriebstemperatur 15-35 °C/59-95 °F.
- Betriebsfeuchtigkeit 30-80 % r.F.
- Die Maschine nur in Innenräumen verwenden.
- Die Maschine von Flüssigkeiten fernhalten.
- Diese Maschine enthält bewegliche Teile. Niemals die beweglichen Teile berühren, wenn die Maschine eingeschaltet ist.
- Achten Sie bitte darauf, dass keine Fremdkörper (Münzen, Büroklammern, Heftklammern) in die Maschine fallen, diese können die mechanischen Teile und Sensoren der Maschine blockieren oder beschädigen oder zerstören und zum Erlöschen der Garantie führen.
- Achten Sie beim Bedienen der Maschine darauf, dass Schmuck, lange Haare, Krawatten und andere hervorstehende Teile ferngehalten werden.
- Die Maschine niemals auseinanderbauen.
- Um Stromschläge zu vermeiden, das Netzkabel nicht mit feuchten Händen berühren.
- Um Feuer oder Kurzschluss zu vermeiden, ziehen Sie den Netzstecker, wenn Sie das Gerät in eine andere Position verschieben möchten.
- Ziehen Sie am Netzstecker, wenn Sie das Gerät von der Steckdose trennen, niemals am Kabel.

Produktübersicht und Verpackungsinhalt

Vorderseite



Rückseite

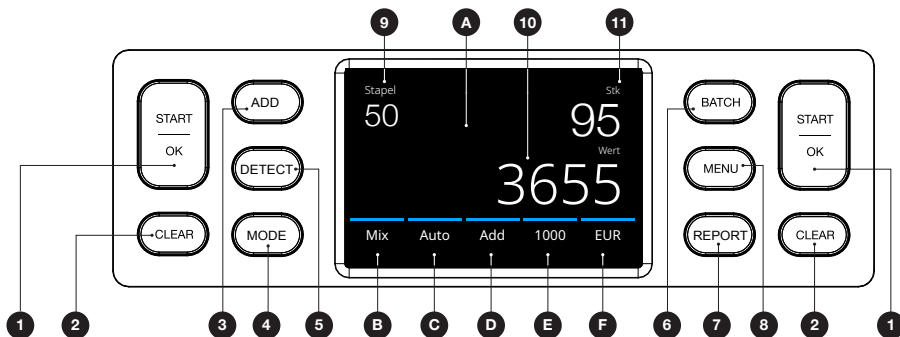


- | | |
|--|--|
| <ol style="list-style-type: none"> 1. Bedienfeld 2. LCD-Touchscreen 3. Freigabegriff der Abdeckung 4. Stapler 5. Trichter 6. Banknotenführungen 7. Einstellknopf für den Zufuhrspalt 8. Netzschalter 9. Netzanschluss | <ol style="list-style-type: none"> 10. Druckeranschluss (RJ-10) 11. Anschluss für ein externes Display (RJ-12) 12. Update-Anschluss (USB-A) 13. Benutzerhandbuch 14. Staubabdeckung 15. Netzkabel 16. Reinigungsbürste 17. Reinigungsblätter |
|--|--|

Die Maschine einrichten

1. Entfernen Sie die Schutzfolie vom LCD-Bildschirm.
2. Schließen Sie das Netzkabel an die Steckdose an.
3. Schalten Sie das Gerät mit dem Netzschalter ein.
4. Der Banknotenzähler wird gestartet. Wählen Sie eine Sprache durch Drücken des Touchscreens aus und bestätigen Sie die Sprachauswahl auf dem nächsten Bildschirm.
5. Das Gerät führt einen Selbsttest durch, bei dem die Versionsnummer der Software und die Modellnummer angezeigt werden. Nach dem erfolgreichen Selbsttest wird die Maschine den Zählbildschirm öffnen und kann verwendet werden.

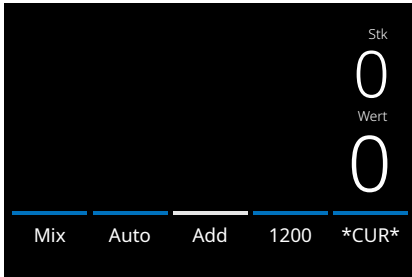
Schaltflächen & Touch-Display



Nr. Schaltfläche Beschreibung

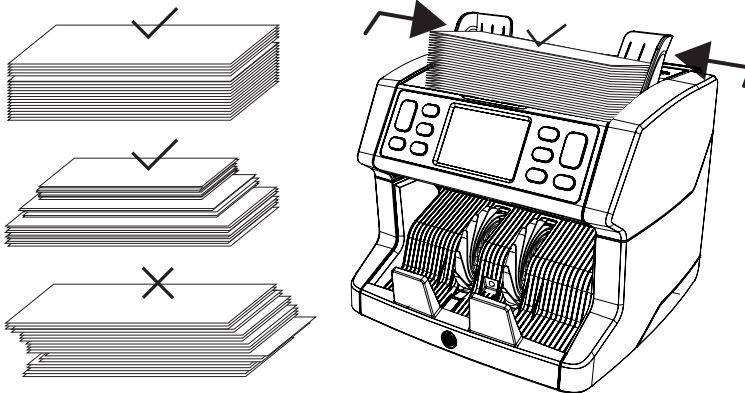
- | | | |
|-----|----------|---|
| 1. | START/OK | Zählen beginnen/Auswahl bestätigen (im MENÜ) |
| 2. | CLEAR | Zählergebnisse löschen |
| 3. | ADD | Hinzufügen-Funktion Ein/Aus (Hinzufügen von Zählergebnissen mehrerer Zählungen zur Gesamtsumme) |
| 4. | MODE | Menü Zählmodus öffnen |
| 5. | DETECT | Erkennungsmenü öffnen. (Währung/Erkennungstyp auswählen) |
| 6. | BATCH | Öffnen Sie das Menü Batch (Im Menü BATCH : Schleife: 100 - 50 - 25 - 20 - 10 - Aus) |
| 7. | REPORT | Öffnen Sie den Zählergebnisbericht und das Druckmenü |
| 8. | MENU | Öffnen Sie das Einstellungsmenü |
| A. | | Öffnen Sie das Menü Schnellzugriff |
| B. | | Menü Zählmodus öffnen |
| C. | | Automatische Startzählung Ein/Aus |
| D. | | Hinzufügen-Funktion Ein/Aus (Hinzufügen von Zählergebnissen mehrerer Zählungen zur Gesamtsumme) |
| E. | | Menü Zählgeschwindigkeit öffnen |
| F. | | Menü Erkennungstyp öffnen |
| 9. | | Die Batchnummer auswählen |
| 10. | | Gesamtwert der gezählten Banknoten |
| 11. | | Anzahl der gezählten Noten |

Erste Schritte



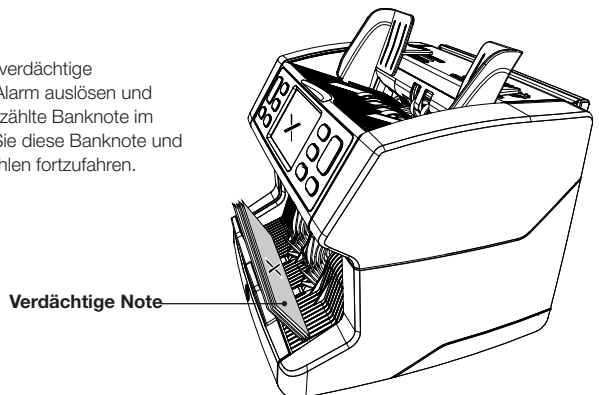
- Das Gerät startet standardmäßig mit den folgenden Einstellungen:
 - Erkennungstyp: ***CUR*** (Automatische Währungserkennung)
 - Zählmodus: **MIX**
 - Autostart: **EIN**
 - Hinzufügen-Modus ist Aus
 - Zählgeschwindigkeit: 1200

- Vermeiden Sie unnötige Zählfehler. Stellen Sie die Trichterführung des Banknotenbehälters so ein, dass die Seiten der Banknoten umschlossen und die Banknoten entsprechend zentriert sind. Sortieren Sie Ihre Banknoten zu einem ordentlichen Stapel und achten Sie darauf, dass die Rückseite des Stapels gerade ausgerichtet ist und die Banknoten zentriert sind.

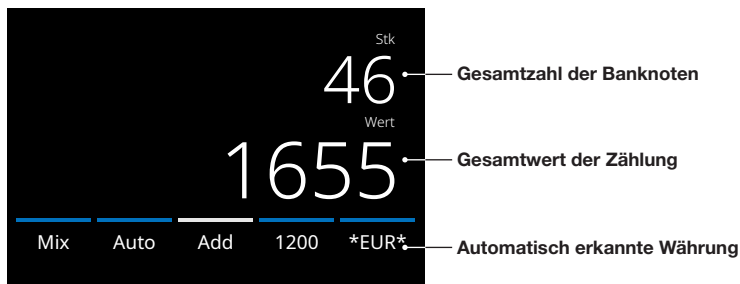


- Wenn die Banknoten in den Trichter gelegt werden, beginnt die Maschine automatisch mit dem Zählen. Drücken Sie auf dem Bildschirm auf **[AUTO]**, um diese Funktion auszuschalten.

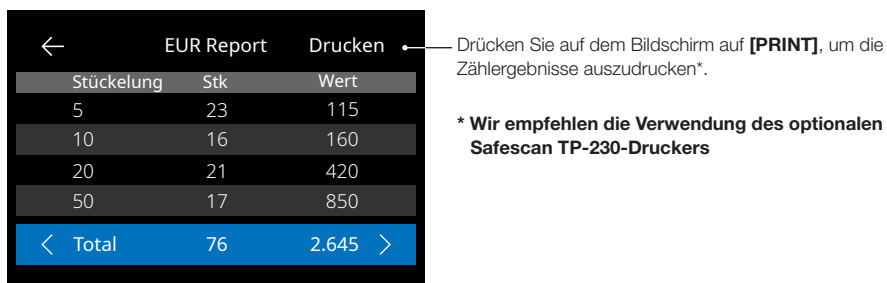
- Wenn das Gerät während des Zählens eine verdächtige Banknote erkennt, wird sie anhalten, einen Alarm auslösen und eine Fehlermeldung anzeigen. Die zuletzt gezählte Banknote im Stapler ist die verdächtige Note. Entfernen Sie diese Banknote und drücken Sie auf **[Start/OK]**, um mit dem Zählen fortzufahren.



5. Nach Beendigung der Zählung werden die Ergebnisse auf dem Bildschirm angezeigt.

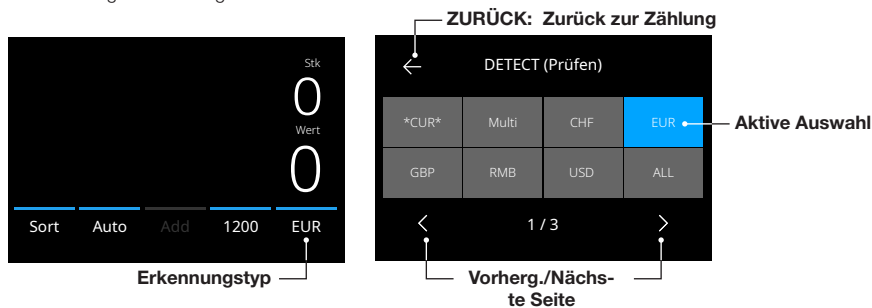


6. Drücken Sie auf die Taste **[REPORT]**, um die genauen Zählergebnisse pro Nennwert anzuzeigen.



Auswählen eines Erkennungstyps

1. Um den aktuellen Erkennungstyp auszuwählen oder zu ändern, drücken Sie auf die Währungsanzeige in der unteren rechten Ecke des Touchscreens oder drücken Sie auf dem Bedienfeld auf die Taste **[DETECT]**. Das Erkennungsmenü wird geöffnet.



2. Das Erkennungsmenü enthält mehrere Auswahlkacheln. Der aktive Erkennungstyp hat eine blau gefärbte Kachel. Verwenden Sie die Tasten **[LEFT]** & **[RIGHT]**, um zwischen den Seiten des Erkennungsmenüs umzuschalten. Drücken Sie einfach auf die Kachel, die der Währung oder dem Erkennungstyp entspricht, die oder den Sie für Ihre Zählung benötigen.

Hinweis: Die Auswahl eines Erkennungstyps bestimmt die verfügbaren Zählmodi.

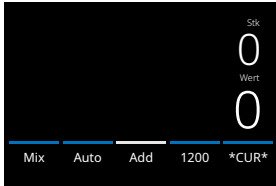
Erläuterung der verfügbaren Erkennungstypen

Erkennung

Beschreibung

Erläuterung der Verwendung

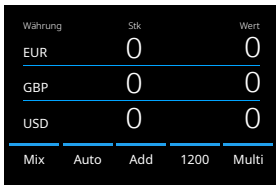
CUR



Am Gerät verfügbaren Währungen werden automatisch erkannt.

Wenn ***CUR*** ausgewählt wurde, muss die Währung vor dem Zählen nicht manuell ausgewählt werden. Legen Sie einfach Währungsscheine auf den Automaten. Die erste erkannte Währung wird automatisch als aktive Währung für die Zählung ausgewählt.

Multi



Mischen Sie das Zählen von Betrag und Wert von 3 vorgewählten Währungen.

Zählen von Betrag und Wert von 3 gemischten Währungen innerhalb einer Zählung. Legen Sie die Banknoten der vorab gewählten Währungen auf das Gerät. Die Ergebnisse werden auf dem Bildschirm angezeigt.

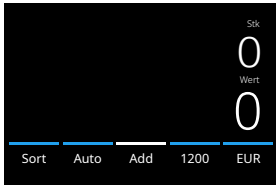
Eine Vorauswahl der Währungen kann im Menü für die Geräteeinstellungen vorgenommen werden.

EUR, USD, GBP und andere Währungen, die mit dem Gerät verwendet werden können.

Zählen der Banknoten einer bestimmten Währung.

Wählen Sie die Währungen im Menü **ERKENNEN**.

Banknoten anderer Währungen werden als verdächtig betrachtet



ALL

Stückzählung ohne Falschgeldererkennung.

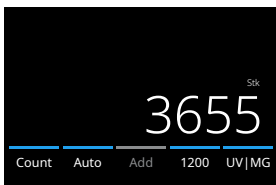
UV

Stückzählung mit UV-Erkennung.

MG

Stückzählung mit MG-Erkennung.

UV | MG

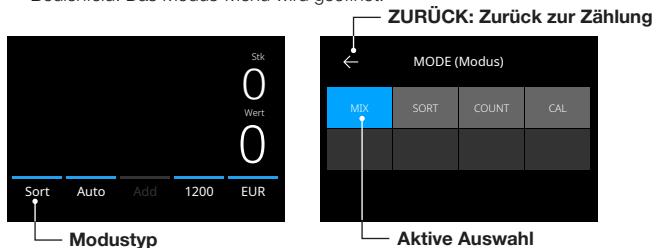


Stückzählung mit UV- und MG-Erkennung.

Wählen Sie ALL, UV, MG, UV+MG, um die Scheinzählung für Währungen auszuwählen, die auf der Maschine nicht verfügbar sind.

Zählmodus auswählen

1. Drücken Sie auf den Modustyp in der unteren linken Ecke oder drücken Sie auf die Taste **[MODE]** auf dem Bedienfeld. Das Modus-Menü wird geöffnet.



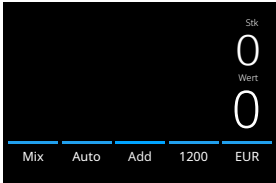

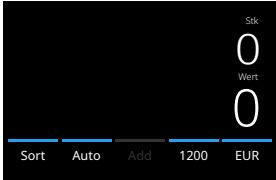
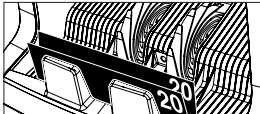
2. Das Modusmenü enthält mehrere Auswahlkacheln. Der aktive Modustyp hat eine blaue Kachel. Die verfügbaren Modustypen werden durch den aktiven Erkennungstyp bestimmt. Drücken Sie einfach auf einen Modustyp, den Sie für Ihre Zählung benötigen.

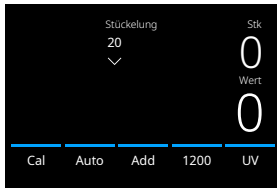
Zählgeschwindigkeit auswählen

Drücken Sie auf die Zählgeschwindigkeitsanzeige auf dem Touchscreen, um das Geschwindigkeitsmenü zu öffnen. Das Geschwindigkeitsmenü zeigt die Zählgeschwindigkeiten an, die innerhalb des gewählten Zählmodus und der Erkennungseinstellung verfügbar sind.



Erläuterung der verfügbaren Zählmodi

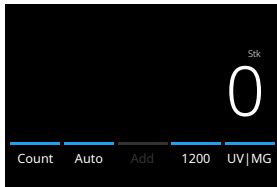
Modus	Hauptmerkmal	Erläuterung des Modus
Mix 	Zählt den Wert und die Anzahl der Banknoten-Nennwerte. 	Zählt den Wert und die Anzahl der sortierten und unsortierten Nennwerte in der gewählten Währung. Wenn die Erkennung „MULTI“ gewählt wird, können 3 Währungen gleichzeitig gemischt gezählt werden.
Sort 	Zählt den Wert und die Anzahl der Banknoten und sortiert gleichzeitig unterschiedliche Banknoten-Nennwerte aus. 	Zählt die Anzahl der Banknoten nach Nennwert sortiert. Nennwerte, die sich von dem ersten gezählten Banknoten-Nennwert unterscheiden, werden zurückgewiesen.

Modus**Hauptmerkmal****Erläuterung des Modus****CAL**

Zählen des Wertes und der Anzahl der Währungen, die auf dem Gerät nicht verfügbar sind.

Wählen Sie die Nennwerte aus, nach denen Sie zählen möchten. Das Gerät multipliziert diesen Nennwert automatisch mit der Anzahl der gezählten Scheine, um den Wert zu ermitteln.

Das Gerät wird im **COUNT**-Modus betrieben und unterscheidet nicht zwischen den verschiedenen Nennwerten.

Count

Zählt die Anzahl von Banknoten.

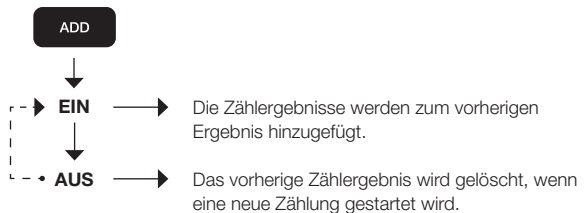
Zählt die Anzahl der Banknoten, ohne die Banknoten oder den Wert zu überprüfen.

Funktion zufügen

Verwenden Sie die Addierfunktion, um die Ergebnisse mehrerer Zählungen zur Gesamtsumme zu addieren. Drücken Sie auf die Taste **[ADD]** in der unteren Mitte des Zählbildschirms oder auf die Taste **[ADD]** auf dem Bedienfeld. Der Balken über ADD leuchtet blau, wenn er aktiviert ist.

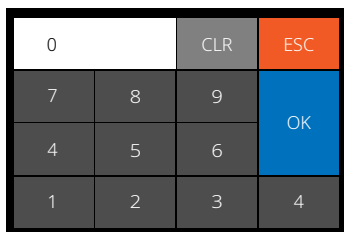


Drücken um den Hinzufügen-Modus zu aktivieren



Batch-Zählung

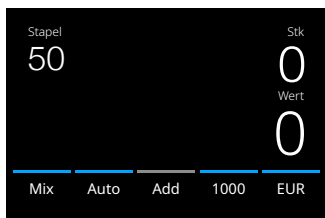
Die Batchfunktion wird verwendet, um Stapel mit einer gleichen Anzahl von Banknoten zu erstellen. Drücken Sie auf **[BATCH]**, um den Batch-Eingabebildschirm zu öffnen. Standardmäßig ist die Batchnummer auf 100 eingestellt.



1. Geben Sie die gewünschte Batchnummer auf dem Touchscreen ein und Drücken Sie auf **[OK]** zur Bestätigung. Oder drücken Sie wiederholt die **[BATCH]**-Taste, um zwischen den voreingestellten Batchnummern umzuschalten.
 - Drücken Sie zum Löschen des Eintrags auf die Taste **[CLR]**.
 - Drücken Sie auf **[ESC]** auf dem Touchscreen, um den Batcheingabebildschirm zu verlassen.

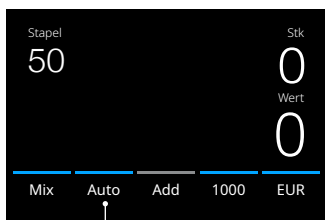
- Auf dem Zählbild wird die Batchnummer angezeigt.
- Legen Sie einen Stapel Banknoten auf den Trichter. Das Gerät stoppt jetzt den Zählvorgang, wenn die Batchnummer erreicht ist.

Hinweis: Wenn die Batchnummer nicht erreicht wird, gibt das Gerät ein Tonsignal aus.



Automatischer Zählstart

Wenn die Einstellung „Auto“ aktiviert ist, beginnt das Gerät automatisch mit der Zählung, wenn die Banknoten auf den Trichter gelegt werden. Wenn Auto deaktiviert ist, muss die Taste **[START]** gedrückt werden, um mit dem Zählen zu beginnen.



Drücken, um die automatische Zählung zu aktivieren

Zählbericht

Verwenden Sie den Berichtsbildschirm, um die Zählergebnisse der Währungszählung anzuzeigen. Wenn der Zählmodus „Multi“ gewählt wird, werden die Ergebnisse von 3 Währungen im Zählbericht separat angezeigt.

Zurück zur Zählung

Ergebnisse drucken

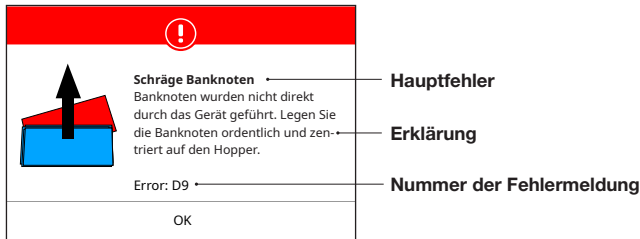
EUR Report		
Stückelung	Stk	Wert
5	23	115
10	16	160
20	21	420
50	17	850
< Total	76	2.645 >

Vorherg./Nächste Seite

- Drücken Sie nach Abschluss einer Zählung auf die Taste **[REPORT]**, um die Zählergebnisse anzuzeigen.
- Der Berichtsbildschirm zeigt den Betrag und den Wert pro Nennwert sowie den Gesamtwert an.
- Drücken Sie auf **->**, um durch die nächsten Ergebnisseiten zu blättern
- Drücken Sie auf „Print“, um die Zählergebnisse an einen Drucker zu senden.
- Drücken Sie auf **<-**, um den Berichtsbildschirm zu verlassen und zum Zählbildschirm zurückzukehren.

Banknoten-Fehlermeldungen

Wenn das Gerät während des Zählens eine verdächtige Banknote erkennt, wird sie anhalten, einen Alarm auslösen und eine Fehlermeldung anzeigen. Die zuletzt gezählte Banknote im Stapler ist die verdächtige Note. Entfernen Sie diese Banknote und drücken Sie auf **[Start/OK]**, um mit dem Zählen fortzufahren. Zählen Sie die Banknote erneut, um sicherzustellen, dass eine verdächtige Banknote entdeckt wird.



Es können eine Vielzahl von Meldungen angezeigt werden. Diese Meldungen können während des Starts oder während des Zählens auftreten. Der Fehlermeldungsdisplay zeigt den Hauptfehler, die Erklärung und die Lösung sowie die Nummer der Fehlermeldung an.

Banknoten-Fehlermeldungen

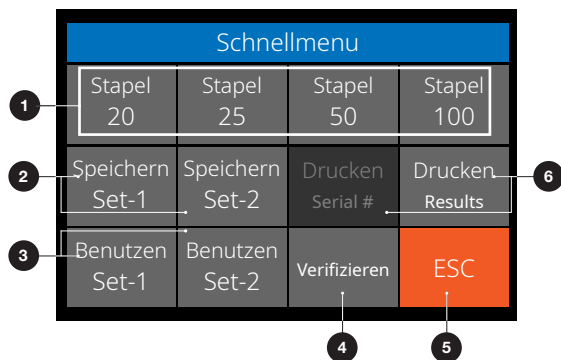
Fehler	Ursache	Lösung(en)
UV, MG, IR, IMAGE INCOMPLETE, IMAGE DISTORTION, IMAGE, NOT RECOGNIZED	<ul style="list-style-type: none"> - Banknote ist verdächtig. - Die Sensoren können verschmutzt oder durch Staub blockiert sein. - Die Abbildung oder die integrierten UV- & IR Merkmale der Banknoten können schwächer werden, wenn eine Banknote alt, verschlissen ist oder wenn sie versehentlich mitgewaschen wurde. 	<ul style="list-style-type: none"> - Zählen Sie die Banknote erneut, um sicherzustellen, dass eine verdächtige Banknote entdeckt wird. - Befolgen Sie das Reinigungsverfahren. - Prüfen Sie, ob die Banknoten schmutzig, beschädigt oder abgenutzt sind. - Stellen Sie sicher, dass sich das Gerät nicht in der Nähe von Magnetfeldern oder Geräten befindet, die Signale übertragen, da dies die integrierten Sensoren stören könnte.
DIFFERENT DENOMINATION	<ul style="list-style-type: none"> - Es wurde eine Banknote mit einem anderen Nennwert als die erste gezählte Banknote entdeckt. 	<ul style="list-style-type: none"> - Prüfen Sie den zurückgewiesenen Stapel auf andere Nennwerte.
AUSRICHTUNG	<ul style="list-style-type: none"> - Die Banknoten werden nicht gerade durch die Maschine geführt. 	<ul style="list-style-type: none"> - Achten Sie darauf, dass die Banknoten ordentlich und zentriert in den Trichter eingelegt werden. Verwenden Sie die Trichterführungen, um die Banknoten zu zentrieren, und wenn Sie einen großen Stapel Banknoten zählen, führen Sie die Banknoten während des Zählens auch mit den Händen. Bitte achten Sie auf den ersten Betrieb.
KETTENBETRIEB, DOPPELT	<ul style="list-style-type: none"> - Es wird mehr als eine Banknote durch die Maschine zur gleichen Zeit geführt. 	<ul style="list-style-type: none"> - Achten Sie darauf, dass keine Banknoten feststecken, gefaltet oder zusammengeklebt sind. - Prüfen Sie die Qualität der Banknoten. Wenn keine offensichtlichen Probleme gefunden werden, zählen Sie die Banknoten erneut und prüfen Sie, ob das Problem weiterhin besteht. - Der Trichter ist möglicherweise zu locker eingestellt. Stellen Sie die Trichterschraube im Uhrzeigersinn ein. Siehe Kapitel Wartung und Instandhaltung.
HALBE BANKNOTE	<ul style="list-style-type: none"> - Eine unvollständige, zerrissene oder halbe Banknote wurde entdeckt. 	<ul style="list-style-type: none"> - Prüfen Sie die Qualität der Banknoten. Wenn keine offensichtlichen Probleme gefunden werden, zählen Sie die Banknoten erneut und prüfen Sie, ob das Problem weiterhin besteht.
BREITE, LÄNGE	<ul style="list-style-type: none"> - Eine Banknote mit einer nicht konformen Größe wurde entdeckt. 	<ul style="list-style-type: none"> - Prüfen Sie die Qualität der Banknoten. Wenn keine offensichtlichen Probleme gefunden werden, zählen Sie die Banknoten erneut und prüfen Sie, ob das Problem weiterhin besteht.

Maschinen-Fehlermeldungen

Anzeige der Fehlermeldung	Angezeigte Lösung
Maschinenfehler	Bitte starten Sie das Gerät neu
Maschinenservicefehler	Wenden Sie sich an den Safescan-Kundendienst: www.support.safescan.com
Der Stapler ist voll	Entfernen Sie alle Banknoten aus dem Stapler
Abdeckung ist offen	Schließen Sie die Abdeckung
Trichtersensor blockiert	Entnehmen Sie die Banknoten und entfernen Sie den Staub vom Trichtersensor.
Staplersensoren sind blockiert	Entnehmen Sie alle Banknoten aus dem Stapler und entfernen Sie den Staub aus dem Stapler.

Menü Schnellzugriff

Das Menü Schnellzugriff ist ein hilfreiches Werkzeug mit mehreren Funktionen, die regelmäßig verwendet werden. Öffnen Sie das Menü Schnellzugriff, indem Sie einfach einmal auf die Mitte des Touchscreens drücken. Drücken Sie bei geöffnetem Menü Schnellzugriff eine Funktion auf dem Bildschirm oder drücken Sie auf **[ESC]**, um das Menü zu verlassen.

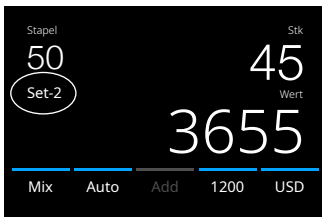


Nr.	Auf dem Bildschirm	Beschreibung	Verwendung
1.	Batch 20/25/50/100	Batch-Voreinstellungen	Anweisung <ol style="list-style-type: none"> 1. Drücken Sie einmal auf den Touchscreen, um das Schnellmenü zu öffnen. 2. Drücken Sie auf eine Batch-Einstellung. 3. Das Gerät kehrt zum Zählbildschirm zurück, wobei die gewählten Batch-Einstellungen aktiviert sind. <p>Hinweis: Batch-Voreinstellungen können in den Zähleinstellungen im Menü angepasst werden.</p>

Nr.	Auf dem Bildschirm	Beschreibung	Verwendung
2.	Set-1 & Set-2 speichern	Speichern Sie die Zählereinstellungen so, wie sie derzeit auf dem Gerät angezeigt werden.	<p>Wenn bestimmte spezifische Zählereinstellungen häufig verwendet werden, kann es sinnvoll sein, diese auf der Maschine zu speichern. Mit dieser Option können die Währung, die Batchnummer, der Zählmodus und der Status der Zusatzfunktionen unter Set-1 oder Set-2 gespeichert werden.</p> <p>Anweisung</p> <ol style="list-style-type: none"> 1. Stellen Sie das Gerät auf die bevorzugten Einstellungen ein. 2. Drücken Sie einmal auf den Touchscreen, um das Schnellmenü zu öffnen. 3. Drücken Sie auf [Save Set-1 or Set-2]. 4. Das Gerät speichert die aktuellen Einstellungen und kehrt zum Menü Schnellzugriff zurück. 5. Drücken Sie auf [ESC], um das Menü zu verlassen. <p>Hinweis: Einstellungen können jederzeit gespeichert werden. Jedes Mal, wenn [Save Set-1 or Set-2] gedrückt wird, werden die aktuellen Einstellungen mit zuvor gespeicherten Einstellungen überschrieben.</p>

Menü Schnellzugriff

Nr.	Auf dem Bildschirm	Beschreibung	Verwendung
3.	Verwenden Sie Set-1 & Set-2	Verwenden Sie gespeicherte Zählereinstellungen.	<p>Anweisung</p> <ol style="list-style-type: none"> 1. Drücken Sie einmal auf den Touchscreen, um das Menü Schnellzugriff zu öffnen. 2. Drücken Sie auf [Use Set-1 or Set-2]. 3. Das Zählmenü wird mit den gespeicherten Einstellungen geöffnet. Auf dem Bildschirm erscheint das Symbol für die aktive Anzeige Set-1 oder /Set-2. <p>Hinweis: Wenn Sie die Einstellungen ändern, wird die Verwendung von Set-1 oder Set-2 direkt deaktiviert. Das Anzeigesymbol verschwindet vom Bildschirm.</p>
4.	Überprüfen	Öffnen Sie die Funktion Verifizierungszählung.	<p>Diese Funktion kann verwendet werden, um jede Zählung, bei der der Verdacht besteht, dass sie falsch ist, erneut zu zählen und zu überprüfen, ohne die aktuellen Batch- oder Tagessummen zu addieren.</p> <ol style="list-style-type: none"> 1. Drücken Sie einmal auf den Touchscreen, um das Schnellmenü zu öffnen. 2. Drücken Sie auf [Verify]. 3. Das Zählmenü öffnet sich mit den aktuell verwendeten Einstellungen. Alle Summen der vorherigen Zählung werden im Speicher abgelegt. Auf dem Bildschirm erscheint die Anzeige „Verify“. 4. Führen Sie 1 oder mehr Überprüfungsanzahlungen durch. 5. Um den Verifizierungsmodus zu verlassen, drücken Sie einmal auf den Touchscreen und drücken Sie auf [Verify]. 6. Das Gerät kehrt zu den gespeicherten Zählergebnissen Ihrer vorherigen Zählungen zurück.
5.	ESC	Verlassen Sie das Schnellmenü.	<p>Anweisung</p> <ol style="list-style-type: none"> 1. Drücken Sie auf [ESC]. 2. Die Maschine kehrt zum Bedienungsbildschirm zurück.
6.	Drucken (Drucker-Seriennummer nicht an allen Modellen vorhanden)	Aktuelle Zählergebnisse drucken.	<p>Hinweis: Zum Ausdrucken der Zählergebnisse benötigen Sie den optional erhältlichen TP-230-Drucker.</p>

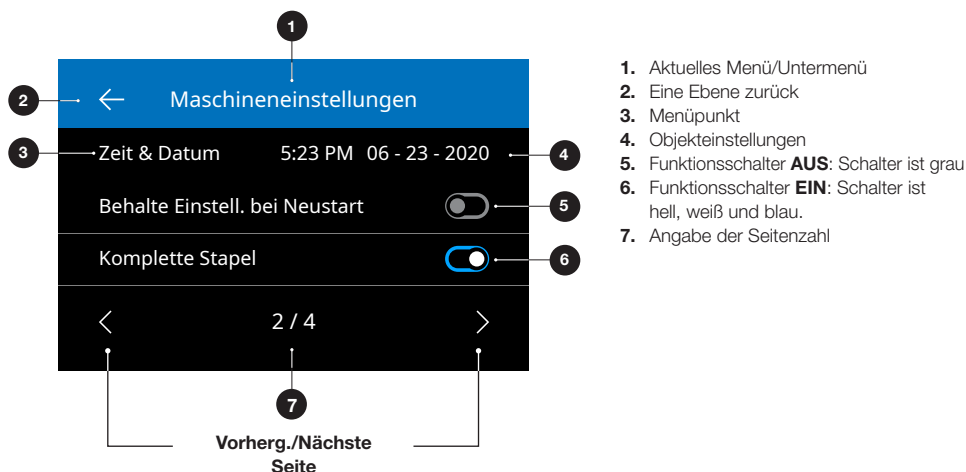


Menü



1. Drücken Sie auf die Taste **[MENU]**, um das Menü zu öffnen.
2. Das Menü ist in 3 Untermenüs unterteilt.
 - Zähl-Präferenzen
 - Geräteeinstellungen
 - Versionen
3. Drücken Sie auf einen Untermenüpunkt, um ihn zu öffnen, oder drücken Sie auf **[<-]**, um zum Zählmenü zurückzukehren.

Mit dem Menü arbeiten



1. Aktuelles Menü/Untermenü
2. Eine Ebene zurück
3. Menüpunkt
4. Objekteinstellungen
5. Funktionsschalter **AUS**: Schalter ist grau
6. Funktionsschalter **EIN**: Schalter ist hell, weiß und blau.
7. Angabe der Seitenzahl

Menüpunkte

Präferenz beim Zählen Beschreibung der Einstellung

Button sound	Aktivieren oder deaktivieren Sie mit der Ein/Aus-Taste die Tastentöne beim Drücken.
Alarm sound	Aktivieren oder deaktivieren Sie mit der Ein/Aus-Taste die Alarmtönen beim Auftreten eines Fehlers.
Batch quantities	Ändern Sie voreingestellte Batchnummern im Menü Schnellzugriff.
Currency status	Aktivieren und Deaktivieren von Währungen. Deaktivierte Währungen werden während der Verwendung nicht angezeigt.

Menüpunkte

Device settings	Beschreibung der Einstellung
Sprache	Wählen Sie die Sprache der Benutzeroberfläche aus.
Multi-Mix-Währungsauswahl	Wählen Sie 3 Währungen zur Verwendung im Mehrwährungsmodus aus.
Zeitformat	Wählen Sie das 12- oder 24-Stunden-Format.
Zeit und Datum	Menü zur manuellen Eingabe von Uhrzeit und Datum. Die aktuelle Uhrzeit und das aktuelle Datum werden angezeigt.
Einstellung nach Neustart beibehalten	Aktiviert (Ein): Nach dem Neustart werden die aktuellen Benutzereinstellungen verwendet. Deaktiviert (Aus): Das Gerät startet mit automatischer Währungserkennung, Zählmodus Mix und Batch Off.
Round-Add-Batch	Wenn sowohl diese Funktion als auch der Hinzufügen-Modus aktiviert ist (Ein), addiert das Gerät nur das Zählergebn der abgeschlossenen Batches zur Gesamtsumme. Wenn die Batchnummer nicht erreicht wird, „korrigiert“ das Gerät die Summe auf das vorherige Vielfache der eingestellten Batchmenge.
CAL-Bezeichnungen	Wählen Sie einen Nennwerte-Bereich aus: 1 - 1000 oder 500 - 100.000
Standard-Werkseinstellungen	Starten des Reset-Ablaufs. Nach dem Zurücksetzen wird das Gerät auf die Werkseinstellungen zurückgesetzt. Alle Benutzereinstellungen werden gelöscht.
Versions	Beschreibung der Einstellung
Firmware-Version	Zeigt an, welche Firmware-Version installiert ist.
Währungsversion	Zeigt an, welche Währungssoftwareversion installiert ist.

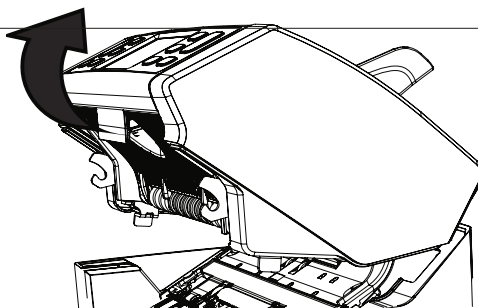
Wartung & Servicearbeiten

Um einen dauerhaft zuverlässigen Betrieb zu gewährleisten, ist eine regelmäßige Reinigung der internen Teile und Sensoren des Geräts erforderlich. Von den Banknoten kann sich Staub oder Schmutz lösen und die einwandfreie Funktion der Sensoren stören. Auch bei Stauffehlern kann es notwendig sein, die obere Abdeckung zu öffnen, um verklemmte Banknoten zu entfernen.

Bemerkungen: Schalten Sie das Gerät immer aus und ziehen Sie das Netzkabel vom Gerät ab, bevor Sie Wartungsarbeiten durchführen.

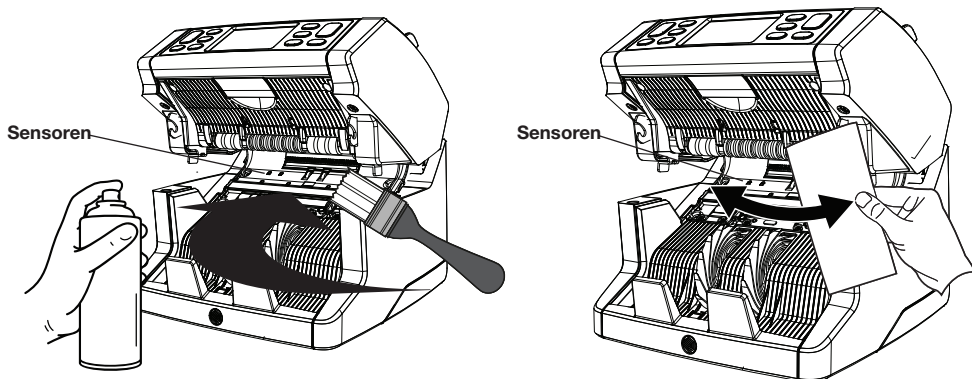
Öffnen der Abdeckung und Platte

Öffnen Sie die Abdeckung mithilfe des Öffnungshebels unter dem Bedienfeld.



Reinigung

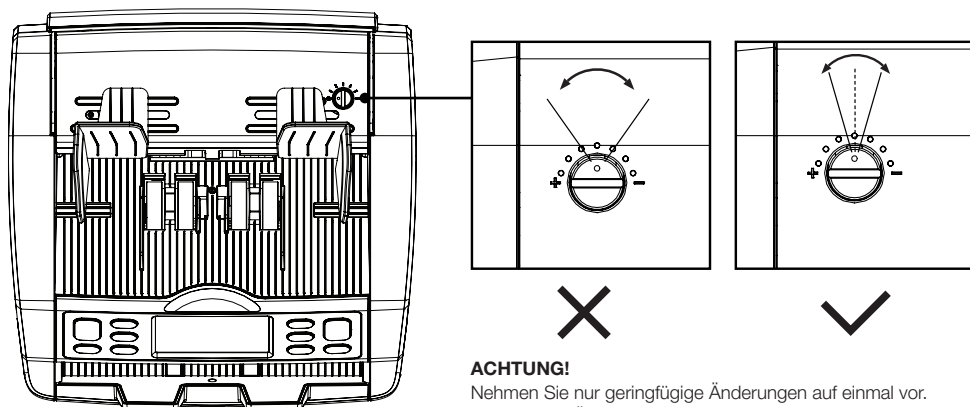
Entfernen Sie, je nach Nutzungshäufigkeit des Geräts, wöchentlich/monatlich mit einer trockenen Bürste (im Lieferumfang enthalten) oder mit einem Tuch den Staub vollständig von den Sensoren. Für die Reinigung wird ein Staubsauger oder ein Staubwedel empfohlen. Wenn Sie einen Staubsauger verwenden, achten Sie darauf, einen weichen Bürstenaufsatz zu verwenden. Das Gerät gibt automatisch Wartungshinweise aus. Bitte achten Sie darauf, dass das Gerät wie empfohlen gereinigt wird.



Einstellen des Einzugspalts

Wenn häufig Zählfehler bezüglich doppelter Noten, aneinander haftende oder schräg verlaufende Noten auftreten, oder wenn die Banknoten nicht glatt in die Maschine eingeführt werden, kann es notwendig sein, den Trichtereinzugsspalt mithilfe des Einstellknopfs des Trichters einzustellen. Ab Werk ist die Position des Trichterrads optimal eingestellt. Aufgrund der Beschaffenheit einiger Banknoten, zum Beispiel Papier- oder Polymer-Banknoten, kann jedoch eine Anpassung erforderlich sein, um eine optimale Zufuhr zu gewährleisten.

- Wenn die Banknoten nicht gleichmäßig gezählt werden: Der Abstand für die Notendicke wird durch Drehen des Knopfes im gegen den Uhrzeigersinn drehen (-).
- Wenn Zählfehler wie „Doppelnoten“ oder „aneinander haftende Noten/Doppelnoten“ häufig auftreten, verringern Sie den Abstand für die Notendicke, indem Sie den Einstellknopf Uhrzeigersinn (+) gewählt.

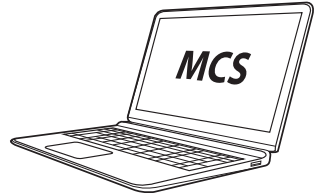
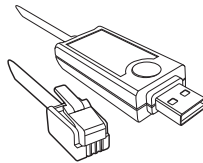
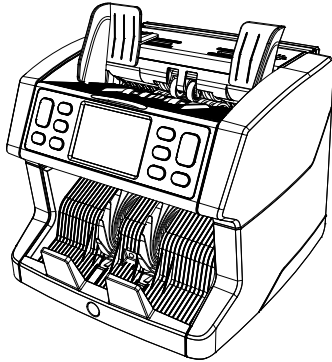


ACHTUNG!

Nehmen Sie nur geringfügige Änderungen auf einmal vor. Nehmen Sie Änderungen in Schritten von einem Punkt oder einem halben Punkt vor.

Verwendung in Kombination mit Safescan-Banknotenzählsoftware

Die Serie Safescan 2865-S / 2885-S kann in Kombination mit der Safescan-Banknotenzählsoftware verwendet werden. Besuchen Sie: www.safescan.com/downloads. Auf diese Weise können Sie Ihre Zählergebnisse und Seriennummerninformationen zur Weiterverarbeitung an einen PC exportieren.



Optional
Safescan MCS-
Softwarekabel



PC (Windows-Betriebssystem)
mit installiertem MCS

Software-Updates

Die Zentralbanken aktualisieren ihre Banknoten ständig, um sie mit den neuesten Sicherheitsmerkmalen auszustatten und Fälschern die Arbeit noch schwerer zu machen. Das engagierte Währungsmanagement-Team von Safescan sorgt dafür, dass Ihr Banknotenzähler der Serie Safescan 2800 mit diesen Änderungen Schritt halten kann.

Alle Safescan-Geräte werden jährlich bei den Zentralbanken getestet. Um sicherzustellen, dass Ihr Gerät auf dem neuesten Stand ist, schauen Sie bitte regelmäßig auf unserer Website nach, ob Updates für Ihr Gerät verfügbar und erforderlich sind.

Aktualisieren des Geräts

1. Überprüfen Sie die Version der Währungssoftware auf Ihrem Rechner. Die Software-Version wird im Menü angezeigt. Drücken Sie auf **[MENU]** und dann auf „Versions“, um die aktuellen Versionen zu sehen.
2. Gehen Sie zu www.safescan.com/downloads.
3. Geben Sie die Kategorie, das Produkt und die Teilenummer ein. Es wird die neueste Version der Software-Updates angezeigt.
4. Vergleichen Sie die Versionsnummern und Details, um festzustellen, ob ein Software-Update erforderlich ist.
5. Wenn ein Software-Update erforderlich ist: Laden Sie das Softwarepaket herunter und befolgen Sie die beigefügten Anweisungen zur Aktualisierung.

Technische Spezifikationen

Unterstützte Währungen:	Regionale Währungspakete (Europa, Asien, Amerika und Naher Osten) sind online verfügbar. Besuchen Sie www.safescan.com für aktuelle Informationen zur Verfügbarkeit.
Zählmodi:	Mischen (Wertzählung für sortierte & unsortierte Währungen) Sort (Wertzählung mit Nennwertsortierung oder Blattzählung mit Größensortierung und Erkennung (None, UV, MG oder UV + MG)) Zählung (Scheinanzahl, mit Erkennungseinstellungen: Aus, UV, MG oder UV + MG)
Zählgeschwindigkeit:	800, 1000 und 1500 Banknoten/Minute
Erkennung der Banknotenmerkmale:	UV, MG, MT, IR, BILD, 3D-Größe, Dicke, Papierqualität
Banknotengrößenbereich:	50 x 110 mm ~ 90 x 180 mm
Trichtervolumen:	500 Banknoten
Staplervolumen:	220 Banknoten
Elektrische Daten:	AC 220-240 V/50-60 Hz.
Stromverbrauch:	60 W (maximal)
Maße:	(B x T x H) 259 x 254 x 255 mm
Gewicht:	6,4 kg
Betriebstemperatur:	15-35 °C/59-95 °F.

Technischer Support

Bitte besuchen Sie zuerst unser Online-Support-Center - gehen Sie auf support.safescan.com und wählen Sie „Banknotenzähler“.

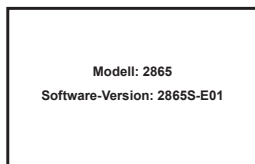
Falls Sie weitere Informationen benötigen: Unser Support-Team steht Ihnen während der Bürozeiten (GMT +1 Zeitzone) telefonisch oder per E-Mail zur Verfügung, um alle Ihre Fragen bezüglich der Verwendung Ihres Safescan-Gerätes zu beantworten. Besuchen Sie www.safescan.com für weitere Informationen.

Achten Sie bei Anrufen oder E-Mails an unser Support-Center immer darauf, die folgenden Informationen zur Hand zu haben: Modellnummer, Seriennummer (siehe Produktaufkleber auf der Unterseite des Gerätes), Versionsnummer der Software (wird bei der Inbetriebnahme des Gerätes angezeigt) und das Kaufdatum.

Seriennummer



Software-Versionsnummer



3 Jahre Garantie

Garantieantrag: www.safescan.com



Dieses Produkt erfüllt die wesentlichen Anforderungen und andere relevante Bestimmungen der geltenden europäischen Richtlinien. Die Konformitätserklärung steht auf www.safescan.com zur Verfügung.



Bringen Sie das Gerät zu einem Recyclinghof, wenn Sie es entsorgen möchten. Entsorgen Sie elektronische Geräte niemals über den Hausmüll.

Safescan[®]

Safescan B.V.

Postfach 7067, 2701AB Zoetermeer, NL

Designed in Europe - Made in China

www.safescan.com

© 2020 Safescan. Alle Rechte vorbehalten

SAFESCAN® ist ein eingetragenes Warenzeichen

www.safescan.com

201