

使用說明書

English | Nederlands | Deutsch | Français | Español | Português | Italiano | 繁體中文 | 简体中文 | 日本語

2850 點鈔機

介紹

感謝閣下選購Safescan 2850-S點鈔機。為協助閣下正確使用和保養，我們建議您仔細閱讀本使用說明書。

請注意

如果裝置在送貨時以任何方式被改變或被使用，則裝置的供應商不會承擔任何人身傷害或裝置損壞的責任。如果裝置的使用條件發生了變化，則必須聯繫供應商，否則合格聲明將失效。

Safety instructions

- 請將裝置放在平坦穩定的表面上。
- 請勿將裝置放置在多塵或骯髒的環境中。
- 不使用裝置時，請使用附送的防塵罩把裝置收好。
- 請勿將裝置放置在陽光直射處或靠近熱源或空調的地方。
- 裝置必需連接到接地的插座。
- 只可以使用裝置原裝的電源線。
- 操作溫度 15-35 ° C / 59-95 ° F。
- 操作濕度 30-80% R.H.。
- 請勿於戶外使用本裝置。
- 請勿將裝置暴露在液體中。
- 本裝置包含旋轉配件。裝置處於啟動狀態時切勿觸摸移動配件。
- 請確保沒有異物（硬幣，回形針，釘書釘）掉入裝置中，這些異物可能會阻塞裝置的裝置零件和感應器，並造成破爛 或損壞，由此導致的損壞並不包括在保養範圍。
- 在操作裝置時，請小心首飾，頭髮，領帶和其他突出的配件。
- 請勿拆卸裝置。
- 請勿使用濕手觸摸電源，避免電擊危險。
- 如要將本裝置移至動至其他位置，請先拔掉電源。
- 從插座拔掉電源插頭時，請握住插頭，切勿只拉扯電源線。

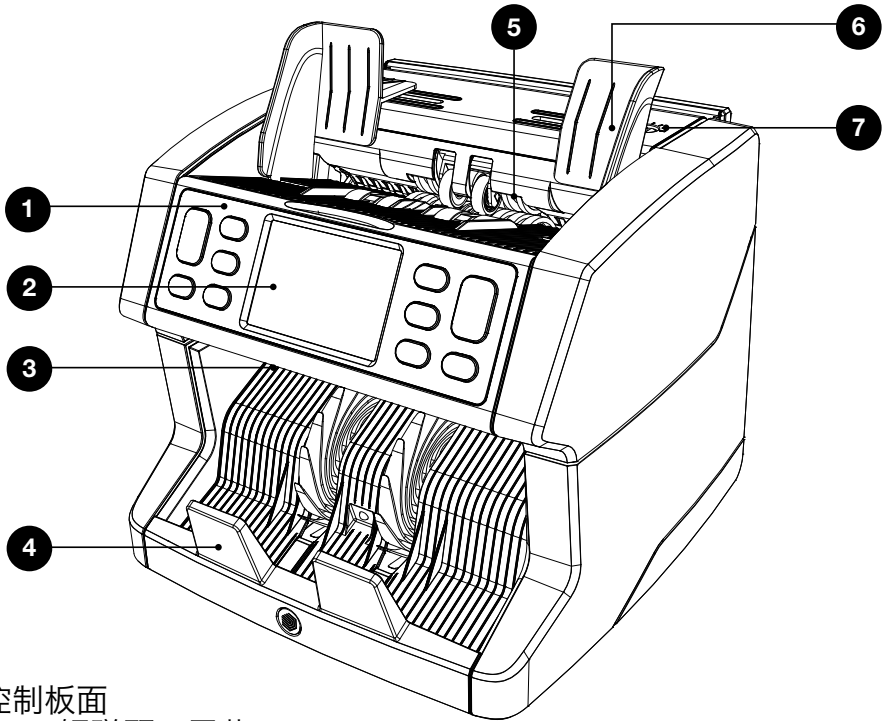


列印版

[按一下此處](#)以開啟所選語言的列印版手冊。

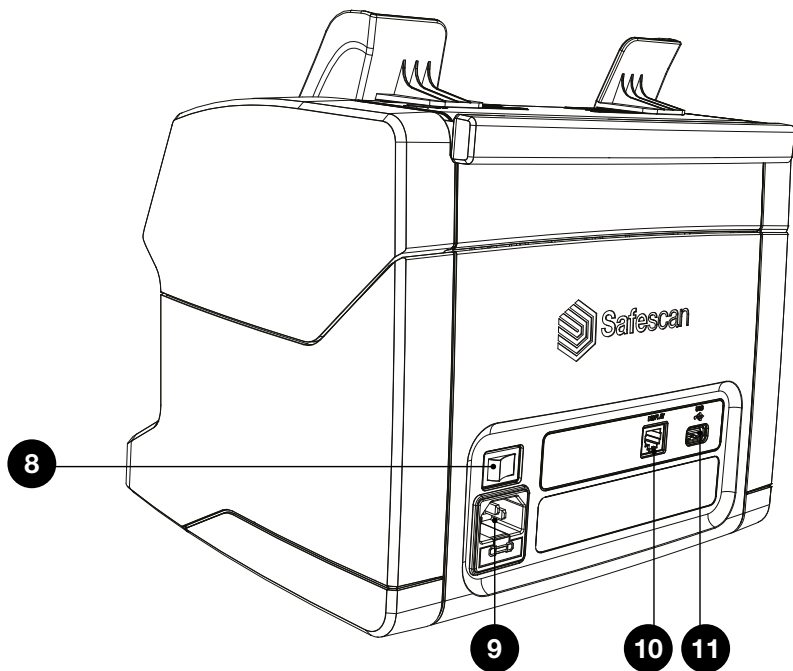
產品概述和包裝箱內容

前面

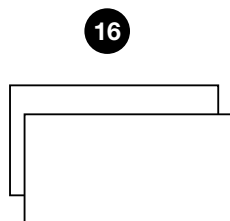
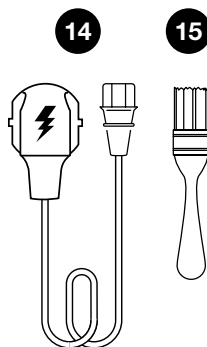
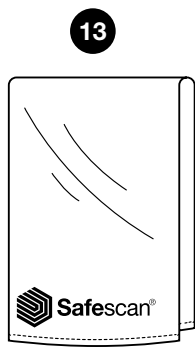


1. 控制板面
2. LCD 觸碰顯示屏幕
3. 頂部面板開關手柄
4. 餵鈔台
5. 接鈔台
6. 鈔票導板
7. 餵鈔台調節齒輪

背面



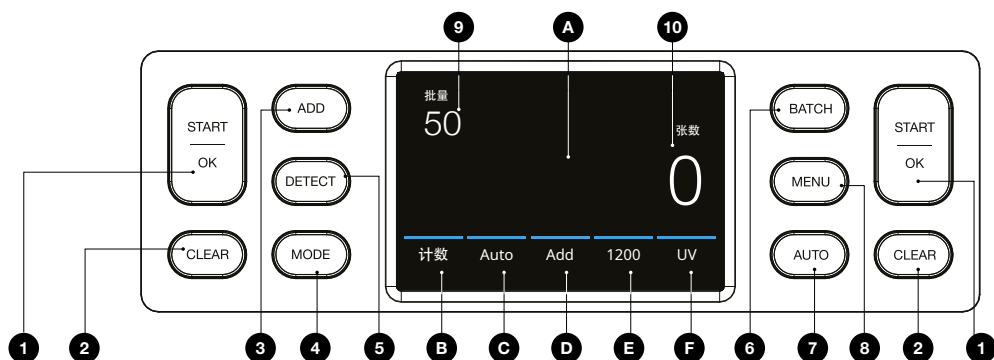
- | | |
|----------------------|--------------|
| 8. 開關鍵 | 13. 防塵袋 |
| 9. 電源線接口 | 14. 電源線 |
| 10. 外置顯示屏接駁口 (RJ-12) | 15. 清潔刷 |
| 11. 更新接口 (USB-A) | 16. 清潔卡 (2張) |
| 12. 使用說明書 | |



設定您的裝置

1. 請先取下顯示屏上保護膜。
2. 將裝置連接主電源。
3. 使用電源開關啟動裝置。
4. 裝置將會啟動。使用觸摸顯示屏選擇語言，並在下一個步驟確定選擇。
5. 裝置將會先開始進行自動檢測，期間將顯示裝置軟件版本號和型號。成功檢測後，裝置將自動跳至點算屏幕，並可開始正式使用。

按鈕及觸碰顯示屏幕

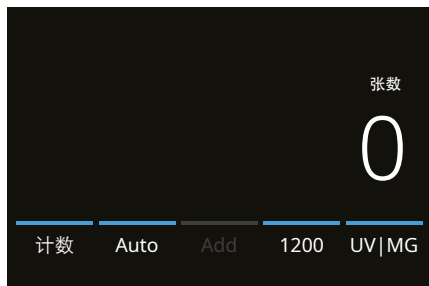


編號	按鈕	描述
1.		開始點算 / 確定選擇 (在目錄中)
2.		清除點算結果
3.		累計功能開/關 (將多個點算結果累計到總數中)
4.		開啟點算模式目錄
5.		開啟檢測目錄 (選擇貨幣/檢測模式)
6.		開啟批點目錄 (在批點目錄中: 循環: 100-50-25-20-10-關閉)
7.		自動點算模式開/關
8.		開啟設置目錄

編號	按鈕	描述
A		A. 開啟快捷目錄
B		B. 開啟點算模式目錄
C		C. 自動點算模式開/關
D		D. 累計功能開/關（將多個點算結果累計到總數中）
E		E. 開啟快速點算目錄
F		F. 開啟點算模式目錄

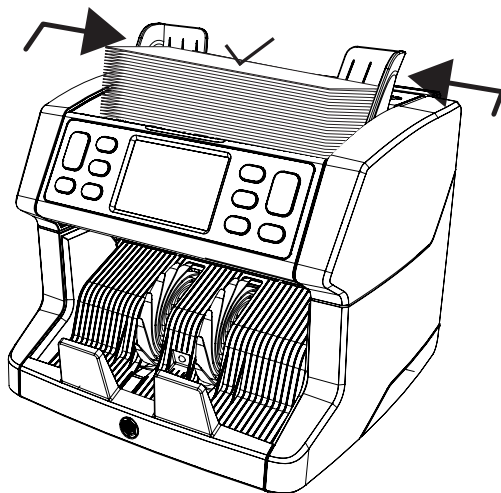
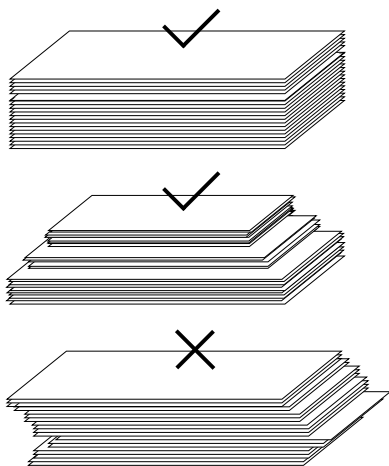
編號	按鈕	描述
9.		9. 選擇批點數量
10.		10. 點算鈔票數量

首次操作



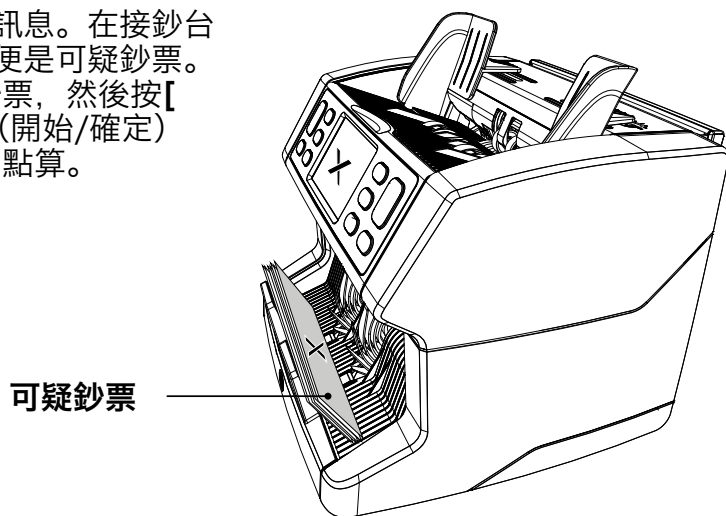
1. 裝置啟動時會預設為以下設定：
 - A. 檢測模式：UV|MG (紫外線|磁性油墨)
 - B. 點算模式：Sort (分類)
 - C. 自動點算：ON (開啟)
 - D. 累計模式：Off (關閉)
 - E. 點算速度：1200

2. 為預防不必要的點算錯誤。請將鈔票導板設置至能夠把鈔票的邊緣被包，並把鈔票整齊地整理好成一疊，放置中間。整齊好鈔票，確保鈔票疊的背面是直的。

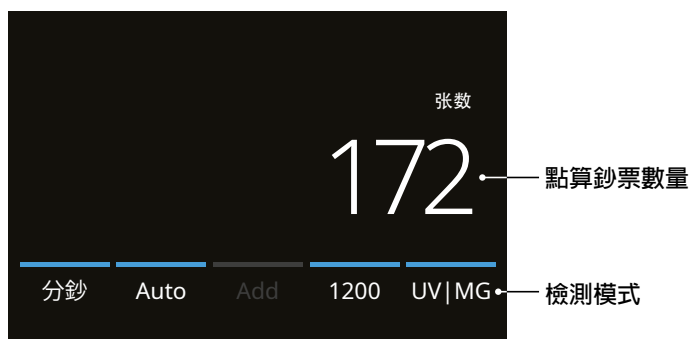


3. 當鈔票放置好在餵鈔台時，裝置將會自動開始點算。按屏幕上的 [AUTO] 可關閉此功能。

4. 報並顯示錯誤訊息。在接鈔台最上面的鈔票便是可疑鈔票。只要拿走此鈔票，然後按 [Start/OK] (開始/確定) 便可以繼續計點算。

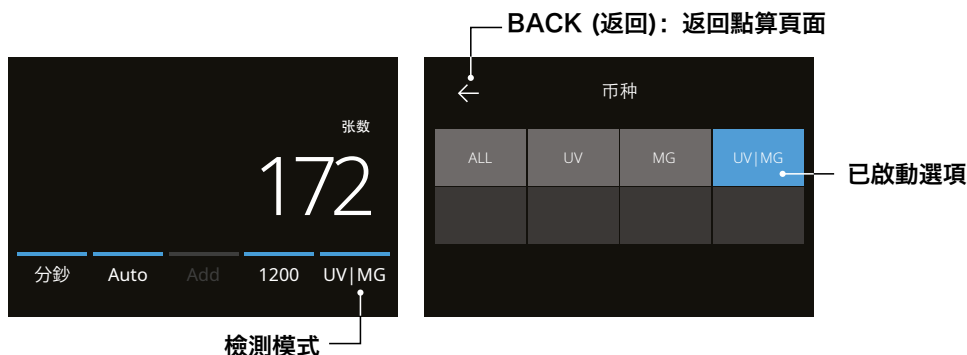


5. 於點算結束後，結果會顯示在屏幕上。



選擇檢測模式

1. 要選擇或更改當前的檢測模式，請按屏幕右下角位置，或按控制面板上的 **[DETECT]**（檢測）鍵。檢測模式目錄會開啟。

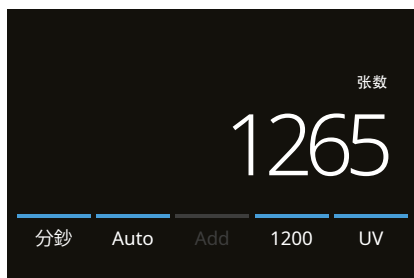


2. 檢測模式目錄包含多個選擇方格。已啟動的檢測模式是顯示藍色的方格。使用左右鍵切換檢測模式目錄頁面。只需在屏幕按下想選用貨幣相對應的方格或想選用的檢測模式。

注意：選擇一個檢測模式表示將決定是次用的點算模式。

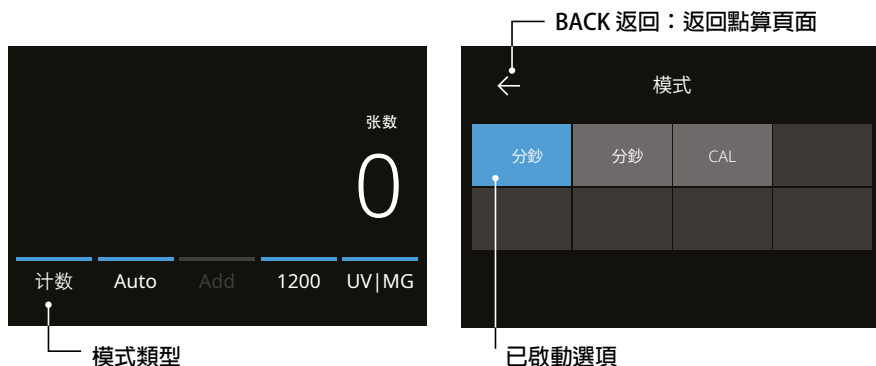
各種檢測模式的說明

點算模式	描述	使用說明
ALL 所有	不設鑑偽功能的單張點算。	請依照貨幣選擇合適的檢測方式。所有貨幣都有紫外線特徵，大多數貨幣亦會有磁性油墨特徵。
UV 紫外線	設有紫外線鑑偽功能的單張點算。	
MG 磁性油墨	設有磁性油墨鑑偽功能的單張點算。	* 塑膠鈔票通常沒有磁性油墨特徵。
UV MG 紫外線+磁性油墨	設有紫外線 + 磁性油墨鑑偽功能的單張點算。	



選擇點算模式

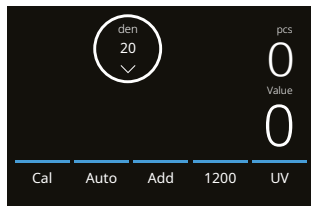
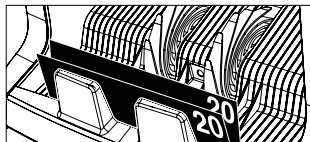
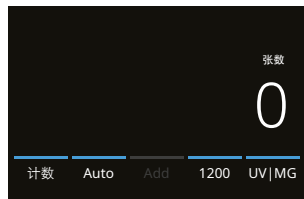
1. 按左下角的 **[MODE]**（模式）位置，或按控制面板上的 **[MODE]** 鍵。開啟模式目錄。



2. 這個點算模式目錄包含多個選擇方格。已啟動的點算模式是顯示為藍色的方格。是次用的點算模式將取決於所選擇的點算模式。只需按下想選用的點算模式。

各種點算模式的說明

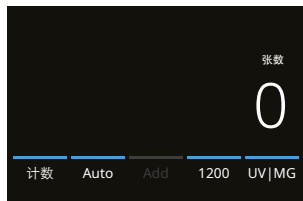
模式	重點	模式使用說明
Sort (已分類)	<p>點算鈔票的數量，同時會挑選出不同尺寸的鈔票。</p>	<p>點算已分類鈔票的數量及尺寸。與第一張所點算鈔票面額不同的鈔票將被拒絕。</p>
單張點算	<p>點算鈔票的總值和數量。</p>	<p>按向下箭頭按鈕可導覽到您將要點驗的面額。您可以在觸控螢幕上，面額值的下方找到向下箭頭鍵。選擇面額後，裝置將自動將該值與點驗的鈔票數量相乘。</p>



點算

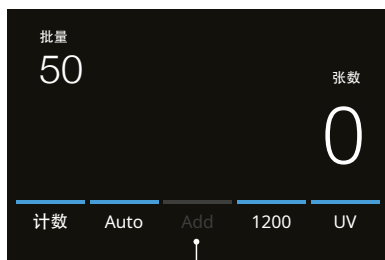
點算鈔票數量。

點算鈔票數量，且不會檢測鈔票尺寸或價值。

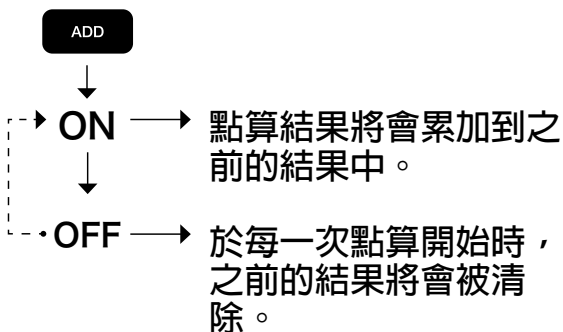


累計功能

累計功能

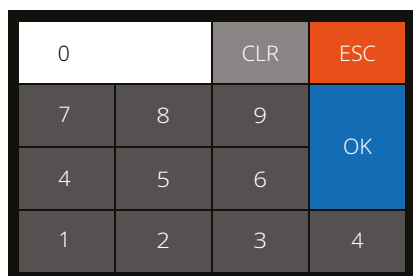


按此啟動累計模式



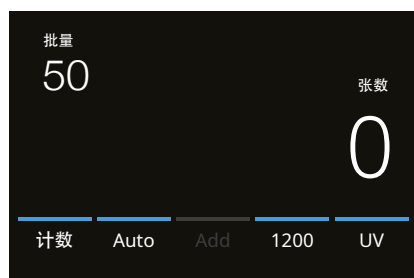
批量點算

批點功能用於整理出相同數量的鈔票疊。



1. 於屏幕輸入所需批點數量並按 **[OK]** 確認，或重覆按 **[BATCH]** 鍵於預設批點數量之間走動。
 - 按 **[CLR]** 可清除輸入。
 - 按屏幕上的 **[ESC]** 離開批點輸入板面。

按 **[BATCH]** 開啟並進入批點屏幕。裝置預設的批點數量為100。



2. 在點算屏幕上，會顯示批點數量。

3. 將一疊鈔票放置在餵鈔台上。當設定的批點數量達到時，裝置會自動停止點算。

請注意：當設定的批點數量未達到時，裝置會發出一下響聲。

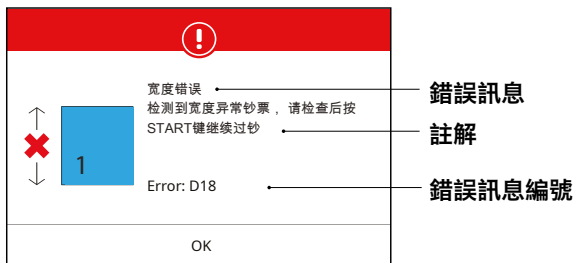
自動點算模式

啟動“**AUTO**”（自動）設置後，一旦鈔票放在餵鈔台時，裝置會自動開始點算。在關閉此功能的情況下，則須按下 **[START]** 鍵才能開始點算。



鈔票錯誤訊息

當裝置在點算過程中檢測到可疑鈔票時，它將停止並發出警報及顯示錯誤訊息。在接鈔台上的最後一張點算鈔票便是可疑鈔票。取走此鈔票，然後按 **[Start/OK]**（開始/確定）繼續點算。請再次點算該鈔票，以確保是否再次檢測到為可疑鈔票。



可能會出現幾種不同的訊息。這些訊息可以出現於點算或啟動過程中。錯誤訊息屏幕會顯示主要問題，註解，解決方法和錯誤訊息編號。

鈔票錯誤訊息

錯誤	原因	解決方法
UV, MG	<ul style="list-style-type: none"> - 疑似可疑鈔票 - 感應器可能髒了或被灰塵堵塞。 - 當鈔票太舊，大量使用或意外被清洗過時，鈔票的紫外線特徵可能會變弱。 	<ul style="list-style-type: none"> - 重新點算鈔票以再次確定檢測到鈔票有可疑。 - 請依照程序進行清潔。 - 檢查鈔票是否髒了，損壞或磨損。 - 請確保裝置不在任何磁場或任何訊號傳輸的設施附近，因為這可能會影響感應器運作。
SLANT 偏斜	<ul style="list-style-type: none"> - 鈔票未能正確地通過裝置。 	<ul style="list-style-type: none"> - 請確保鈔票放置整齊，並放入到餵鈔台正中央。使用餵鈔台導板將鈔票放置於正中，並於點算大量鈔票時，在點算過程中用手引導鈔票。請參閱第一個操作。
CHAINED, DOUBLE 卡住, 重疊	<ul style="list-style-type: none"> - 於同一時間有多於一張鈔票輸入裝置。 	<ul style="list-style-type: none"> - 請確保鈔票沒有卡住，折疊或粘在一起。 - 請檢查鈔票質量。如果沒有發現明顯可見問題，則重新點算鈔票並檢查問題是否仍然存在。 - 餵鈔台可能調節得過於寬鬆。請順時針方向調節餵鈔台齒輪。請參閱維修及保養章節。

錯誤	原因	解決方法
HALF BANK-NOTE 半張鈔票	- 檢測到一張不完整，撕裂或只得半張的鈔票。	- 請檢查鈔票質量。如果沒有發現明顯可見問題，則重新點算鈔票並檢查問題是否仍然存在。
WIDTH, LENGTH 寬度，長度	- 檢測到一張尺寸不合格的鈔票。	- 請檢查鈔票質量。如果沒有發現明顯可見問題，則重新點算鈔票並檢查問題是否仍然存在。

裝置錯誤訊息

顯示的錯誤訊息	顯示的解決方法
Machine error (裝置出錯)	Please restart the device (請重啟裝置)
Machine service error (裝置運作出錯)	Contact Safescan support: www.support.safescan.com (請與Safescan聯絡： www.support.safescan.com)
The stacker is full (接鈔台已滿)	Remove all banknotes from the stacker (請從接鈔台取走所有鈔票)
Top panel is open (背部面板已打開)	Close the top panel (請關閉背部面板)
Hopper sensor blocked (餵鈔台感應器有阻塞)	Remove banknotes and clear dust from the hopper sensor. (請取走所有鈔票，並清潔餵鈔台感應器的灰塵。)
Stacker sensors are blocked (接鈔台感應器有阻塞)	Remove all banknotes from the stacker and clear dust from the stacker. (請從接鈔台取走所有鈔票，並清潔接鈔台的灰塵。)

快捷目錄

快捷目錄是一個有用的工具，它提供了一些經常使用的功能。只需簡單按一下觸摸屏幕的中間即可打開快捷目錄。打開快捷目錄後，按屏幕上的功能或按 [ESC] 退出快捷目錄。



編號	屏幕上顯示	註解
----	-------	----

1.	批點20/25/50/100	批點預設數量
----	----------------	--------

使用方法

說明

- 按一次輕觸屏幕開啟快捷目錄。
- 按批點預設數量。
- 裝置將返回到點算屏幕，此時所選定的批點預設數量已啟用。

注意：批點預設數量可以在目錄中的點算設置中調整。

編號	屏幕上顯示	註解
2.	2. 保存Set-1 (設定-1) 和Set-2 (設定-2)	按照裝置上當前指示保存點算設定。

使用方法

如果有經常使用的特定的點算設定，將其內存在點鈔機上會很有用。使用此選項，可以將貨幣，批點數量，點算模式和累計功能狀態保存在Set-1 (設定-1) 或Set-2 (設定-2)下。

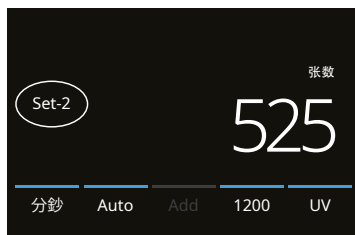
說明

1. 將裝置所有設定設置為想要的選項。
2. 按一次觸摸屏幕以開啟快捷目錄。
3. 按 **[Save Set-1 or Set-2]** (保存設定1 或設定2)。
4. 裝置將保存當前設定並返回快捷目錄。
5. 按 **[ESC]** 退出快捷目錄。

注意：設定可以永久保存。
當每次按下 **[Save Set-1 or Set-2]**，當前設定將覆蓋以前保存的設定。

編號 屏幕上顯示**註解**

3. 3. 使用Set-1 (設定-1) 和Set-2 (設定-2)
- 使用已保存的點算設定。

**使用方法****說明**

1. 按一次觸摸屏幕以開啟快捷目錄。
2. 按 [Use Set-1 or Set-2]. (使用設定1或設定2)。
3. 點算目錄會顯示當前使用的已保存的設定。
在屏幕上，會出現已啟用的設定指示Set-1 (設定1) 或 / Set-2 (設定2)。

注意：更改設定將直接關閉使用Set-1 (設定1) 或Set-2 (設定2)。指示圖標將從屏幕上消失。

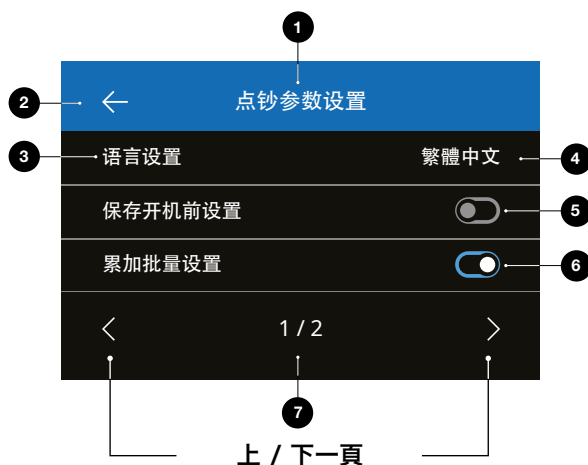
編號	屏幕上顯示	註解
4.	核對	開啟核對點算功能。
使用方法		
<p>此功能可用於重新點算並檢查任何懷疑有誤的點算，而不會把點算結果累計到當前批點或當天總數中。</p>		
<ol style="list-style-type: none">1. 按一次觸摸屏幕以開啟快捷目錄。2. 按 [Verify] (核對)。3. 點算目錄會顯示當前使用的設置。之前點算的所有總數都存儲在內存中。在屏幕上，會出現“Verify (核對)”指示。4. 選手1個或更多核對點算。5. 要退出核對模式，請按一次觸摸屏幕，然後按 [Verify]。6. 裝置將返回到先前點算的已保存結果。		
5.	退出	退出快捷目錄。
使用方法		
<p>說明</p> <ol style="list-style-type: none">1. 按 [ESC] (退出)。2. 裝置將返回點算畫面。		
6.	Print (列印) (打印序列號不適用於所有型號)	打印當前點算結果。
使用方法		
不適用		

目錄



1. 按 [MENU] 鍵開啟目錄。
2. 目錄被劃分為三個子目錄。
 - 點算選項
 - 裝置設定
 - 版本
3. 按子目錄上的選項開啟或按 [-] 返回點算目錄。

目錄使用操作



1. 當前目錄 / 子目錄
2. 返回前一選項
3. 目錄選項
4. 選項設定
5. 關閉功能：灰色表示功能已關閉
6. 開啟功能：白色及藍色表示功能已開啟
7. 頁數顯示

目錄項目

點算設定	設定描述
按鍵音效	使用On/Off (開/關)鍵啟動或停用按鍵時發出的音效。
警報音效	使用On/Off (開/關)鍵啟動或停用發生錯誤時的警報音效。
批點數目	在快捷目錄中更改預設的批點數量。

裝置設定	設定描述
語言	選擇用戶界面的語言。
重新啟動後保存設定	啟動 (On) : 當前用戶的設定會在重新啟動後繼續使用。 停用 (Off) : 裝置將啟動自動貨幣檢測，而點算模式 “Mix” (混合)和批點均會關閉。
舍入累計-批點	當此功能及累計模式同時啟用時 (On) , 裝置只會將完整的批點數目添加至點算總數中。當有未達到批點數量的批點時，裝置會自動將總數調整為先前預設的批點數量的倍數。

裝置設定	設定描述
面額	選擇面額範圍： 1-1000或500-100.000
預設出廠設定	開始重置過程。重置後，裝置將恢復為預設出廠設定。所有用戶設定會被清除。
傳感器靈敏度設置	更改 UV、MG、寬度檢測的靈敏度設置。不建議更改，除非特定貨幣或面額需要更改以提高機器的檢測性能。

版本	設定描述
Firmware version 固件版本	顯示裝置已安裝的固件版本。
Currency version 貨幣版本	顯示裝置已安裝的貨幣軟件版本。

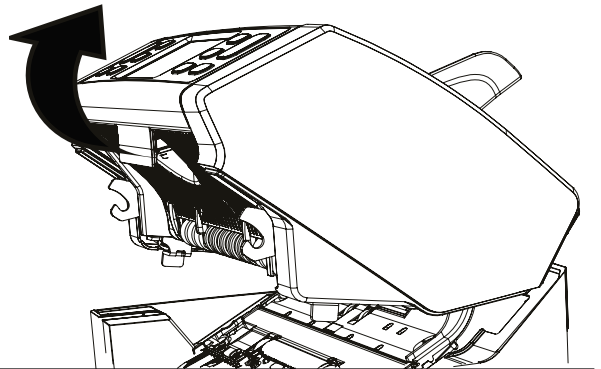
保養及維修

為確保裝置能保持可靠的操作，請定期清潔裝置的內部部件和感應器。灰塵或污垢會擦掉鈔票並干擾感應器的正常運作。同樣於發生鈔票卡住的情況下，可能有需要打開背部面板清除卡住的鈔票。

備註：於進行維修之前，謹記一定要切斷裝置電源並拔掉電源線。

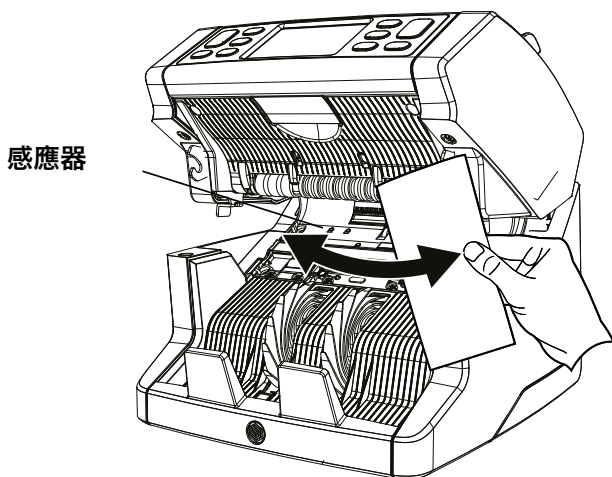
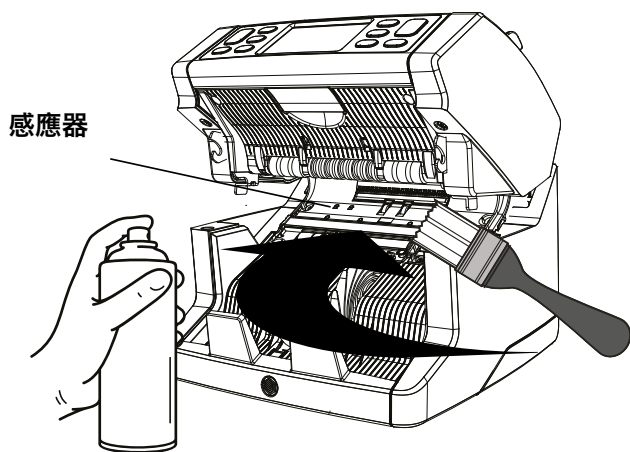
打開頂部面板

請使用控制面板下方的開關杆打開頂部面板。



清潔

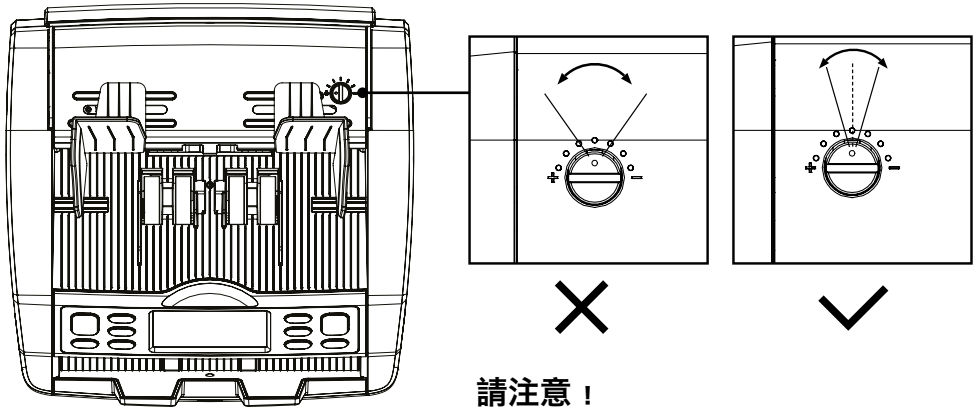
根據裝置的使用頻率，請使用乾刷（附送）或乾布，每週或每月清潔感應器上的灰塵。在清潔過程中，建議使用除塵噴霧或吸塵器。使用吸塵器時，請確保吸塵管使用柔軟的刷頭。裝置將自動提出保養建議。請確保按照建議清潔裝置。



調節鈔票導板

當發生點算故障如重疊鈔票，鈔票卡住或鈔票偏斜經常發生時，或當鈔票不正確及未能順利通過裝置時，可能需要調節餵鈔台齒輪。裝置出廠時，餵鈔台齒輪的位置已經設置為最理想狀態。但是，由於某些鈔票的不同性質，例如紙張或聚合物鈔票，齒輪可能需要進行調節以確保最佳運作。

- 當鈔票未能暢順地進行點算時：請將齒輪順時針方向 (+) 轉動加大鈔票厚度距離。
- 當發生點算故障如“重疊鈔票”或“鈔票卡住”時，請將齒輪逆時針方向 (-) 轉動縮小鈔票厚度距離。



請注意！

建議每次做較輕微的調節。
每次以一點或半點進行調節。

軟件更新

請定期檢查我們的網站，以查看裝置是否有可用的更新和所需的更新。

裝置更新

1. 請檢查裝置上的貨幣軟件版本。軟件版本會顯示於裝置內用戶目錄中。按 [MENU]之後按 'Versions (版本)' 查看當前版本。
2. 請瀏覽：www.safescan.com/downloads
3. 請填寫類別，產品和部件編號。最新的軟件更新版本將會顯示。
4. 比較版本編號和詳細資料，看看是否需要進行軟件更新。
5. 如果需要更新軟件：請下載軟件包並按照更新程序說明進行操作。

技術規格

點算模式： Sort (分類) - Cal (計算) - Count (單張點算)
點算速度： 每分鐘張鈔票800, 1000 及 1500
鈔票檢測模式： 紫外線, 磁性油墨, 金屬線及厚度
鈔票尺寸範圍： 50 x 110 毫米 ~ 90 x 180 毫米

餵鈔台容量： 500 張鈔票
接鈔台容量： 220張鈔票

電源： AC 220-240V / 50-60Hz
功率： 最高60W

形外尺寸： (闊x高x長) 259 x 254 x 255 毫米
重量： 6.4公斤
操作溫度： 攝氏15-35 ° C度 / 華氏59-95 ° F度

技術支援

請先瀏覽我們的線上支援中心，support.safescan.com並選擇“Banknote Counters (點鈔機)”。

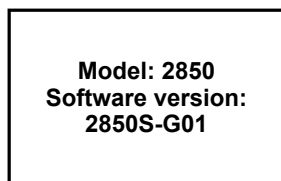
如需要進一步的協助：我們的支援團隊可於辦公時間內通過致電或電郵回答任何有關於閣下的Safescan裝置使用問題。請瀏覽www.safescan.com.hk了解詳細。

當致電或發電郵至我們的支援中心時，請確保閣下備有以下資料：型號，序列號（見裝置底部的產品貼紙），軟件版本號（顯示在啟動裝置時），購買日期。

序列號




軟件版本號



三年產品保養

產品保養程序，請與 Safescan 聯繫：www.safescan.com.hk

CE 本產品完全符合歐盟消費者安全、健康或環境的標準及其它相關規定。產品的CE符合標準聲（DOC）都可以從本網站下載得到：www.safescan.com.hk。

 請盡可能將裝置棄置於回收中心。切勿把裝置棄置於家居垃圾中。

Safescan®

Safescan B.V.

PO Box 7067, 2701AB Zoetermeer, NL
Designed in Europe - Made in China
www.safescan.com

© 2022 Safescan. All rights reserved
SAFESCAN® is a registered trademark

www.safescan.com

20231