

User manual

使用说明书

2850

点钞机

介绍

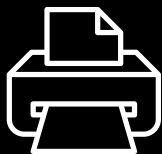
感谢阁下选购Safescan 2850-S点钞机。为协助阁下正确使用和保养，我们建议您仔细阅读本使用说明书。

請注意

如果装置在送货时以任何方式被改变或被使用，则装置的供应商不会承担任何人身伤害或装置损坏的责任。如果装置的使用条件发生了变化，则必须联系供应商，否则合格声明将失效。

安全须知

- 请将装置放在平坦稳定的表面上。
- 请勿将设备放置在多尘或肮脏的环境中。
- 不使用设备时，请使用附送的防尘罩把装置收好。
- 请勿将装置放置在阳光直射处或靠近热源或空调的地方。
- 设备必需连接到接地的插座。
- 只可以使用装置原装的电源线。
- 操作温度 15-35 ° C /59-95 ° F。
- 操作湿度 30-80% R.H. 。
- 请勿于户外使用本装置。
- 请勿将设备暴露在液体中。
- 本装置包含旋转配件。装置处于启动状态时切勿触摸移动配件。
- 请确保没有异物（硬币，回形针，钉书钉）掉入装置中，这些异物可能会阻塞装置的装置零件和传感器，并造成破烂 或损坏，由此导致的损坏并不包括在保养范围。
- 在操作设备时，请小心首饰，头发，领带和其他突出的配件。
- 请勿拆卸装置。
- 请勿使用湿手触摸电源，避免电击危险。
- 如要将本装置移至动至其他位置，请先拔掉电源。
- 从插座拔掉电源插头时，请握住插头，切勿只拉扯电源线。

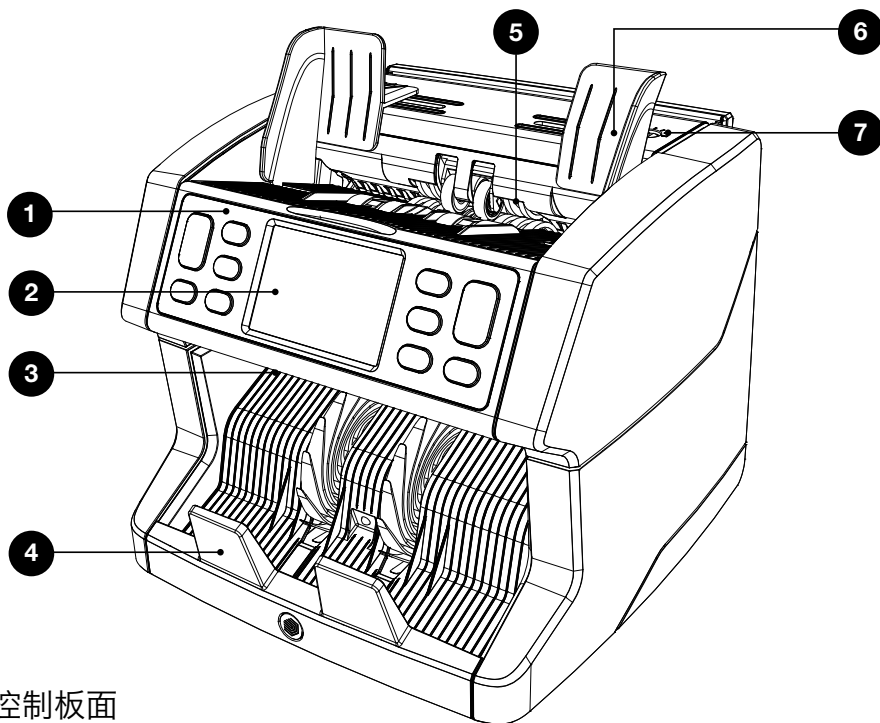


打印版本

[点击此处](#)以所选的语言打开手册的可打印版本。

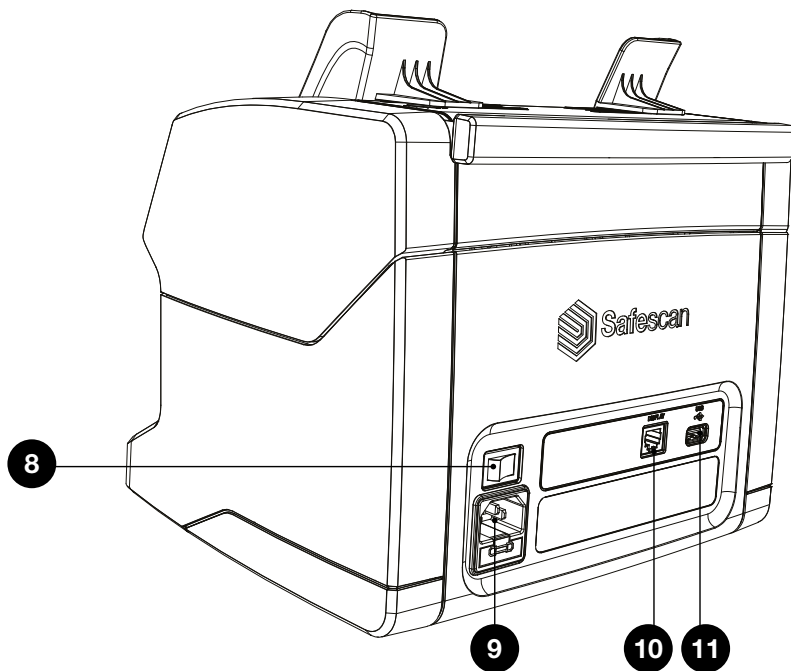
产品概述和包装箱内容

前面

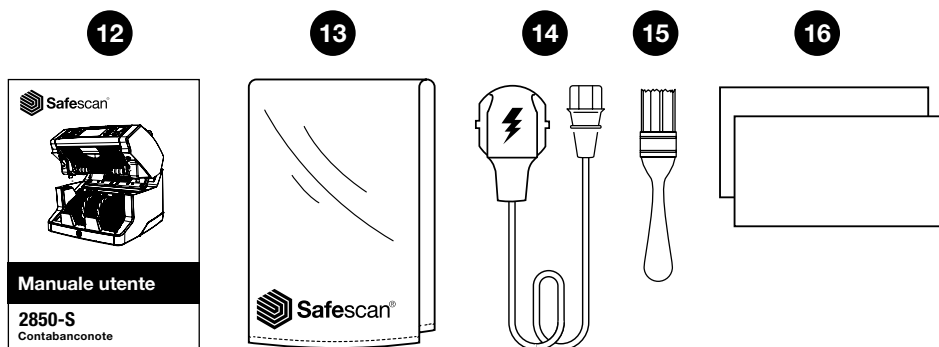


1. 控制板面
2. LCD 触碰显示屏幕
3. 顶部面板开关手柄
4. 喂钞台
5. 接钞台
6. 钞票导板
7. 喂钞台调节齿轮

背面



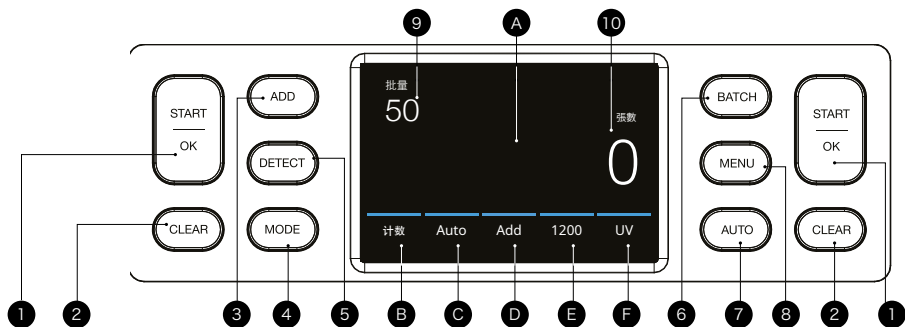
- | | |
|-------------------------|--------------|
| 8. 开关键 | 12. 使用帮助书 |
| 9. 电源线接口 | 13. 防尘袋 |
| 10. 外置显示屏接驳口
(RJ-12) | 14. 电源线 |
| 11. 更新接口 (USB-A) | 15. 清洁刷 |
| | 16. 清洁卡 (2张) |



设定您的装置

1. 请先取下显示屏上保护膜。
2. 将装置连接主电源。
3. 使用电源开关启动装置。
4. 装置将会启动。使用触摸显示屏选择语言，并在下一个步骤确定选择。
5. 装置将会先开始进行自动检测，期间将显示装置软件版本号和型号。成功检测后，装置将自动跳至点算屏幕，并可以开始正式使用。

按钮及触碰显示屏幕

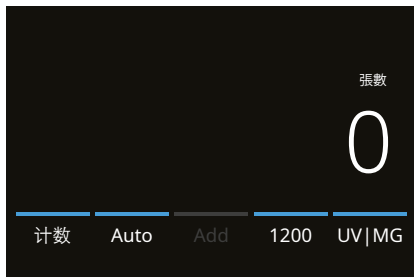


编号	按钮	描述
1.		开始点算 / 确定选择 (在目录中)
2.		清除点算结果
3.		累计功能开/关 (将多个点算结果累计到总数中)
4.		开启点算模式目录
5.		开启检测目录 (选择货币/检测模式)
6.		开启批点目录 (在批点目录中: 循环: 100-50-25-20-10-关闭)
7.		自动点算模式开/关
8.		开启设置目录

编号	按钮	描述
A		打开快捷目录
B		打开点算模式目录
C		自动点算模式开/关
D		累计功能开/关 (将多个点算结果累计到总数中)
E		打开快速点算目录
F		打开点算模式目录

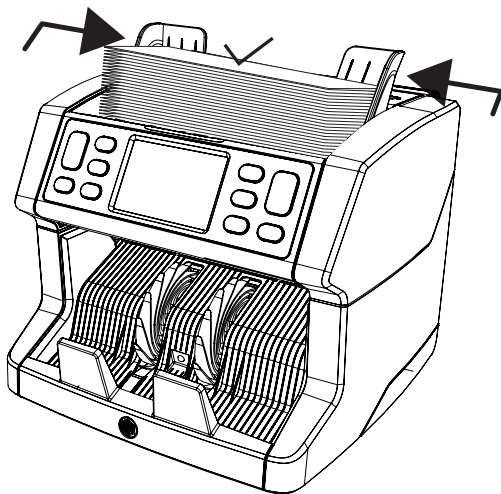
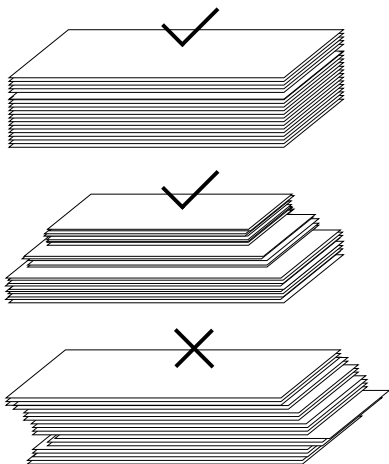
编号	按钮	描述
9.		选择批点数量
10.		点算钞票数量

首次操作



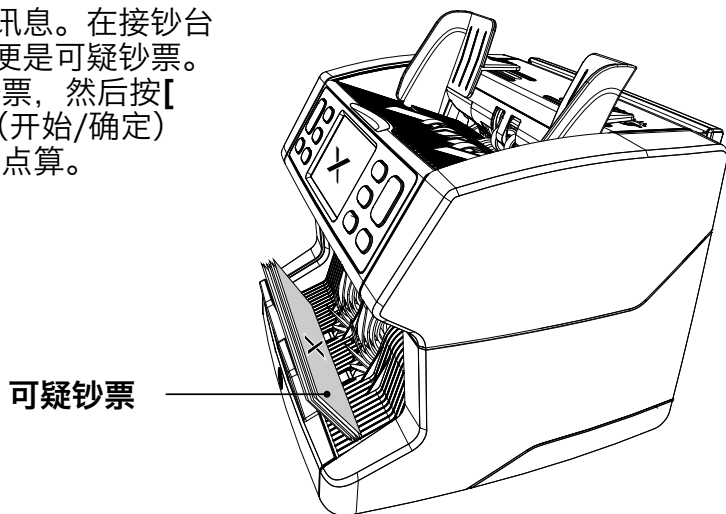
1. 设备启动时会默认为以下设置：
 - A. 检测模式：UV|MG（紫外|磁性油墨）
 - B. 点算模式：Sort（分类）
 - C. 自动点算：ON（打开）
 - D. 累计模式：Off（关闭）
 - E. 点算速度：1200

2. 为预防不必要的点算错误。请将钞票导板设置至能够把钞票的边缘被包，并把钞票整齐地整理好成一叠，放置中间。整齐好钞票，确保钞票叠的背面是直的。

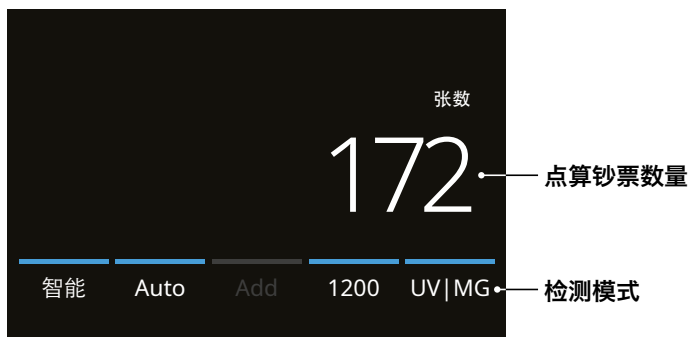


3. 当钞票放置好在喂钞台时，装置将会自动开始点算。按屏幕上的 [AUTO] 可关闭此功能。

4. 报并显示错误讯息。在接钞台最上面的钞票便是可疑钞票。只要拿走此钞票，然后按 [Start/OK]（开始/确定）便可以继续计点算。

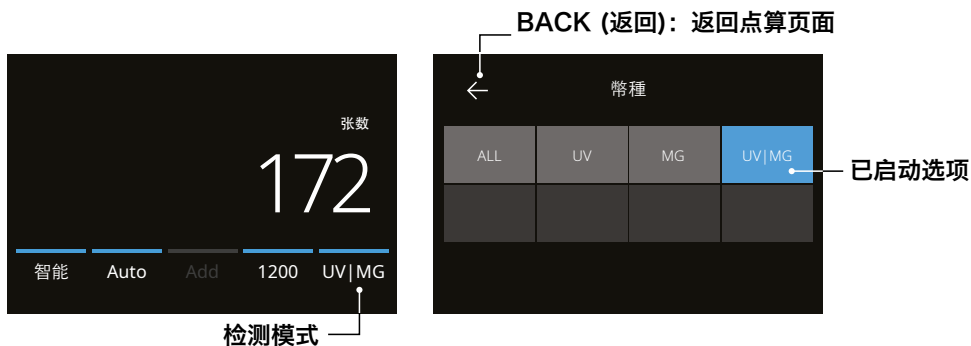


5. 于点算结束后，结果会显示在屏幕上。



选择检测模式

1. 要选择或更改当前的检测模式，请按屏幕右下角位置，或按控制面板上的 **[DETECT]**（检测）键。检测模式目录 会开启。

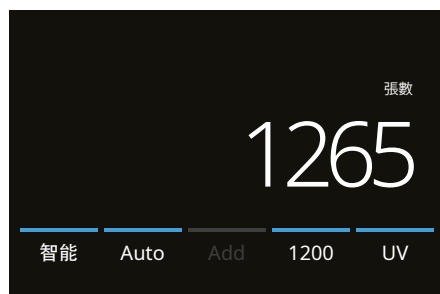


2. 检测模式目录包含多个选择方格。已启动的检测模式是显示蓝色的方格。使用左右键切换检测模式目录页面。只需 在屏幕按下想选用货币相对应的方格或想选用的检测模式。

注意： 选择一个检测模式表示将决定是次用的点算模式。

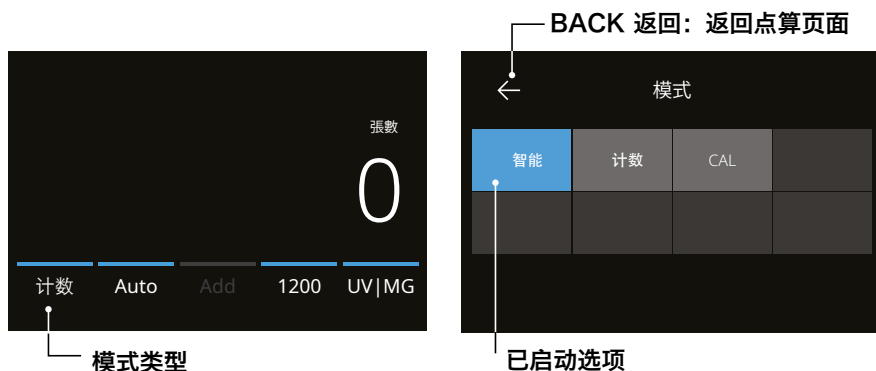
各种检测模式的说明

点算模式	描述	使用说明
ALL 所有	不设鉴伪功能的单张点算。	请依照货币选择合适的检测方式。所有货币都有紫外线特征，大多数货币亦会有磁性油墨特征。 * 塑料钞票通常没有磁性油墨特征。
UV 紫外线	设有紫外线鉴伪功能的单张点算。	
MG 磁性油墨	设有磁性油墨鉴伪功能的单张点算。	
UV MG 紫外线+磁性油墨	设有紫外线 +磁性油墨鉴伪功能的单张点算。	



选择点算模式

- 1.1. 按左下角的 **[MODE]**（模式）位置，或按控制面板上的 **[MODE]** 键。开启模式目录。



- 2.2. 这个点算模式目录包含多个选择方格。已启动的点算模式是显示为蓝色的方格。是次用的点算模式将取决于所选择的点算模式。只需按下想选用的点算模式。

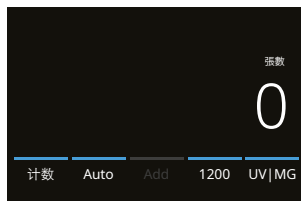
各种点算模式的说明

模式	重点	模式使用说明
<h3>Sort (已分类)</h3> 	<p>点算钞票的数量，同时会挑选出不同尺寸的钞票。</p> 	<p>点算已分类钞票的数量及尺寸。与第一张所点算钞票面额不同的钞票将被拒绝。</p>
<h3>单张点算</h3> 	<p>点算钞票的总值和数量。</p>	<p>按向下按钮导航到要点钞的面额。可以在触摸屏上面额的下方找到向下箭头键。选择面额后，设备会自动将值乘以已点钞的钞票数量。</p>

点算

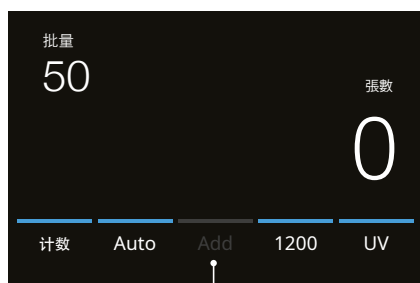
点算钞票数量。

点算钞票数量，且不会检测钞票尺寸或价值。

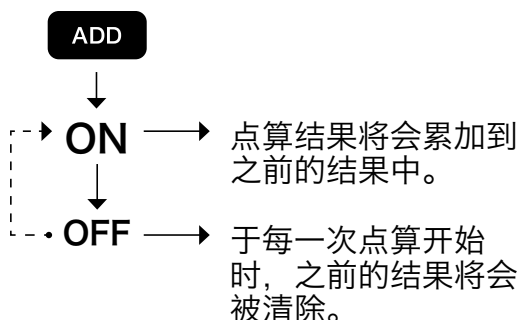


累计功能

使用累计功能可将多个点算结果相加。在点算屏幕的底部中间按 **[ADD]** (累计)，或按控制面板上的 **[ADD]** 键。启动后，ADD字上方的栏会亮蓝色。

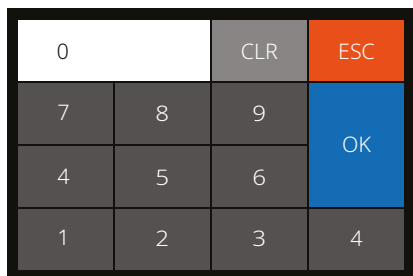


按此启动累计模式



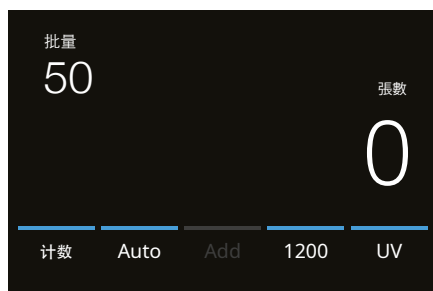
批量点算

批点功能用于整理出相同数量的钞票叠。



1. 于屏幕输入所需批点数量并按 **[OK]** 确认，或重覆按**[BATCH]** 键于 预设批点数量之间走动。
 - 按 **[CLR]** 可清除输入。
 - 按屏幕上的 **[ESC]** 离开批点输入板面。

按 **[BATCH]** 开启并进入批点屏幕。装置预设的批点数量为100。



2. 在点算屏幕上，会显示批点数量。

3. 将一叠钞票放置在喂钞台上。当设定的批点数量达到时，装置会自动停止点算。

请注意：当设定的批点数量未达到时，装置会发出一下响声。

自动点算模式

启动“**AUTO**”（自动）设置后，一旦钞票放在喂钞台时，装置会自动开始点算。在关闭此功能的情况下，则须按下 **[START]** 键才能开始点算。



钞票错误讯息

当装置在点算过程中检测到可疑钞票时，它将停止并发出警报及显示错误讯息。在接钞台上的最后一张点算钞票便是可疑钞票。取走此钞票，然后按 **[Start/OK]**（开始/确定）继续点算。请再次点算该钞票，以确保是否再次检测到为可疑钞票。



可能会出现几种不同的信息。这些讯息可以出现于点算或启动过程中。错误消息屏幕会显示主要问题，注释，解决方法和错误消息编号。

钞票错误讯息

错误	原因	解决方法
UV 紫外 MG 磁性油墨	<ul style="list-style-type: none"> - 疑似可疑钞票 - 传感器可能脏了或被灰尘堵塞。 - 当钞票太旧，大量使用或意外被清洗过时，钞票的紫外线特征可能会变弱。 	<ul style="list-style-type: none"> - 重新点算钞票以再次确定检测到钞票有可疑。 - 请依照程序进行清洁。 - 检查钞票是否脏了，损坏或磨损。 - 请确保设备不在任何磁场或任何信号传输的设施附近，因为这可能会影响传感器运作。
SLANT 偏斜	<ul style="list-style-type: none"> - 钞票未能正确地通过装置。 	<ul style="list-style-type: none"> - 请确保钞票放置整齐，并放入到喂钞台正中央。使用喂钞台导板将钞票放置于正中，并于点算大量钞票时，在点算过程中用手引导钞票。请参阅第一个操作。
CHAINED, DOUBLE 卡住, 重叠	<ul style="list-style-type: none"> - 于同一时间有多于一张钞票输入装置。 	<ul style="list-style-type: none"> - 请确保钞票没有卡住，折叠或粘在一起。 - 请检查钞票质量。如果没有发现明显可见问题，则重新点算钞票并检查问题是否仍然存在。 - 喂钞台可能调节得过于宽松。请顺时针方向调节喂钞台齿轮。请参阅维修及保养章节。

错误	原因	解决方法
HALF BANK-NOTE 半张钞票	<ul style="list-style-type: none">- 检测到一张不完整，撕裂或只得半张的钞票。	<ul style="list-style-type: none">- 请检查钞票质量。如果没有发现明显可见问题，则重新点算钞票并检查问题是否仍然存在。
WIDTH, LENGTH 宽度，长度	<ul style="list-style-type: none">- 检测到一张尺寸不合格的钞票。	<ul style="list-style-type: none">- 请检查钞票质量。如果没有发现明显可见问题，则重新点算钞票并检查问题是否仍然存在。

裝置錯誤訊息

顯示錯誤訊息	顯示的解決方法
Machine error (裝置出錯)	Please restart the device (請重啟裝置)
Machine service error (裝置運作出錯)	Contact Safescan support: www.support.safescan.com (請與Safescan聯繫.. www.support.safescan.com)
The stacker is full (接鈔台已滿)	Remove all banknotes from the stacker (請從接鈔台取走所有鈔票)
Top panel is open (背部面板已打開)	Close the top panel (請關閉背部面板)
Hopper sensor blocked (喂鈔台感應器有阻塞)	Remove banknotes and clear dust from the hopper sensor. (請取走所有鈔票，並清潔喂鈔台感應器的灰塵。)
Stacker sensors are blocked (接鈔台感應器有阻塞)	Remove all banknotes from the stacker and clear dust from the stacker. (請從接鈔台取走所有鈔票，並清潔接鈔台的灰塵。)

快捷目录

快捷目录是一个有用的工具，它提供了一些经常使用的功能。只需简单按一下触摸屏幕的中间即可打开快捷目录。打开快捷目录后，按屏幕上的功能或按[ESC]退出快捷目录。



编号	屏幕上显示	注释
----	-------	----

- | | | |
|----|--------------------|--------|
| 1. | 批点
20/25/50/100 | 批点预设数量 |
|----|--------------------|--------|

如何使用

说明

- 按一次轻触屏幕开启快捷目录。
- 按 批点默认数量。
- 设备将返回到点算屏幕，此时所选定的批点默认数量 已启用。

注意：批点默认数量可以在目录中的点算设置中调整。

编号	屏幕上显示	注释
2.	2. 保存 Set-1 (设置-1) 和 Set-2 (设置-2)	按设备上当前指示保存点算设。

如何使用

如果有经常使用的特定的点算设定，将其内存在点钞机上会很有用。使用此选项，可以将货币，批点数量，点算模式和累计功能状态保存在Set-1 (设置-1) 或Set-2 (设定-2) 下。

说明

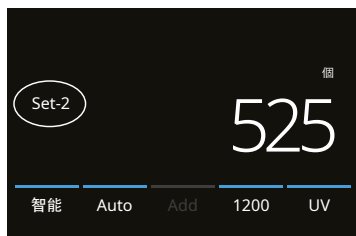
1. 将设备所有设为想要的选项。
2. 按一次触摸屏幕以开启快捷目录。
3. 按**[Save Set-1 or Set-2]** (保存设定1或设定2)。
4. 设备将保存当前设定并返回快捷目录。
5. 按 [ESC]退出快捷目录。

注意：设定可以永久保存。

当每次按下 **[Save Set-1 or Set-2]**，当前设定将覆盖以前保存的设定。

编号 屏幕上显示**注释**

3. 3. 使用Set-1 (设置-1) 和 Set-2 (设置-2) 使用已保存的点算设置。

**如何使用****说明**

1. 按一次触摸屏幕以开启快捷目录。
2. 按[Use Set-1 or Set-2]。（使用设定1或设定2）。
3. 点算目录将显示当前使用的已保存的设定。
在屏幕上，将会启用的设置指示Set-1（设定1）或 / Set-2（设定2）。

注意：更改设定将直接关闭使用Set-1（设定1）或Set-2（设定2）。指示图标将从屏幕上消失。

编号	屏幕上显示	注释
4.	核对	开启核对点算功能。

如何使用

此功能可用于重新点算并检查任何怀疑有误的点算，而不会把点算结果累计到当前批点或当天总数中。

1. 按一次触摸屏幕以开启快捷目录。
2. 按 **[Verify]** (核对)。
3. 点算目录会显示当前使用的设置。之前点算的所有总数都存储在内存中。在屏幕上，会出现 "Verify (核对)" 指示。
4. 选手 1 个或更多核对点算。
5. 要退出核对模式，请按一次触摸屏幕，然后按 **[Verify]**。
6. 装置将返回到先前点算的已保存结果。

5.	退出	退出快捷目录。
----	----	---------

如何使用

说明

1. 按 **[ESC]** (退出)。
2. 装置将返回点算画面。

6.	Print (列印) (打印 序列号不适用于所有 型号)	打印当前点算结果。
----	------------------------------------	-----------

如何使用

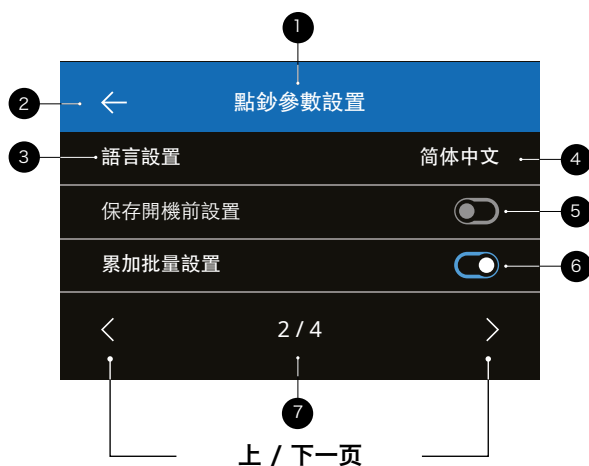
不适用

目录



1. 按 **[MENU]** 键打开目录。
2. 目录被划分为三个子目录。
 - 点算选项
 - 设备设定
 - 版本
3. 按子目录上的选项开启或按 **[<-]** 返回点算目录。

目录使用操作



1. 当前目录 / 子目录
2. 返回前一选项
3. 目录选项
4. 选项设定
5. 关闭功能..灰色表示功能已关闭
6. 开启功能..白色及蓝色表示功能已开启
7. 页数显示

目录项目

点算设定

设定描述

按键音效

使用On/Off（开/关）键启动或停用按键时发出的音效。

警报音效

使用On/Off（开/关）键启动或禁用错误时的警报声音。

批点数目

在快捷目录中更改默认的批点数量。

装置设定

设定描述

语言

选择用户界面的语言。

重新启动后保存定

启动（On）：当前用户的设定会在重新启动后继续使用。
禁用（Off）：设备将启动自动货币检测，而点算模式 "Mix"（混合）和批点均会关闭。

舍入累计-批點

当此功能及累计模式同时启用时（On），设备只会将完整的批点数目添加至点算总数中。当有未达到批点数量的批点时，设备会自动将总数调整为先前默认的批点数量的倍数。

装置设定	设定描述
计算面额	选择面额范围：1-1000或500-100.000
默认出厂设定	开始重置过程。重置后，设备将恢复为默认出厂设定。所有用户设定会被清除。
传感器灵敏度设置	更改 UV、MG、宽度检测的灵敏度设置。不建议更改，除非特定货币或面额需要更改以提高机器的检测性能。

版本	设定描述
固件版本	显示设备已安装的固件版本。
货币版本	显示装置已安装的货币软件版本。

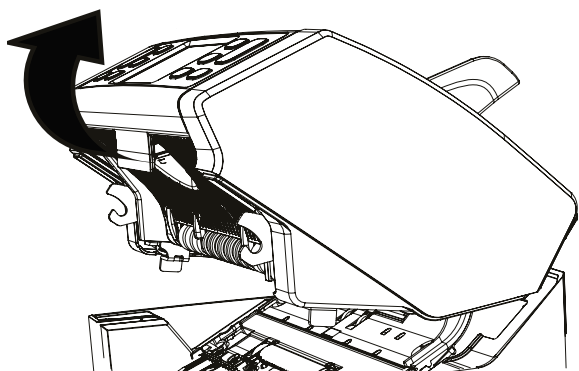
保养及维修

为确保装置能保持可靠的操作，请定期清洁装置的内部部件和感应器。灰尘或污垢会擦掉钞票并干扰感应器的正常运作。同样于发生钞票卡住的情况下，可能有需要打开背部面板清除卡住的钞票。

备注: 于进行维修之前，谨记一定要切断装置电源并拔掉电源线。

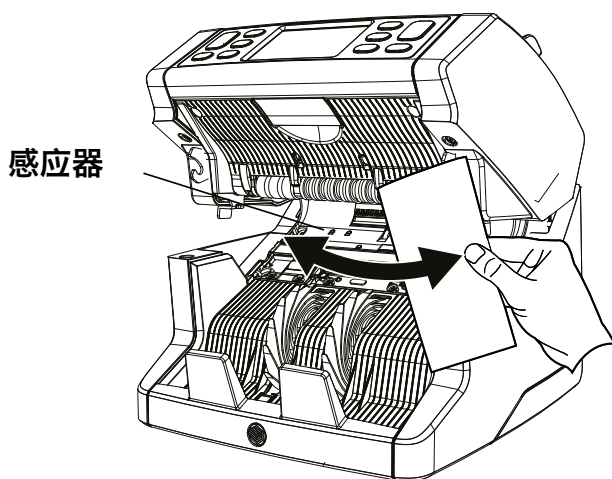
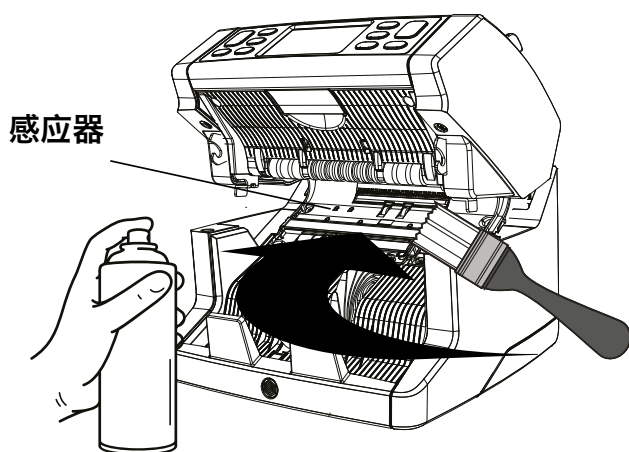
打开顶部面板

请使用控制面板下方的开关杆打开顶部面板。



清洁

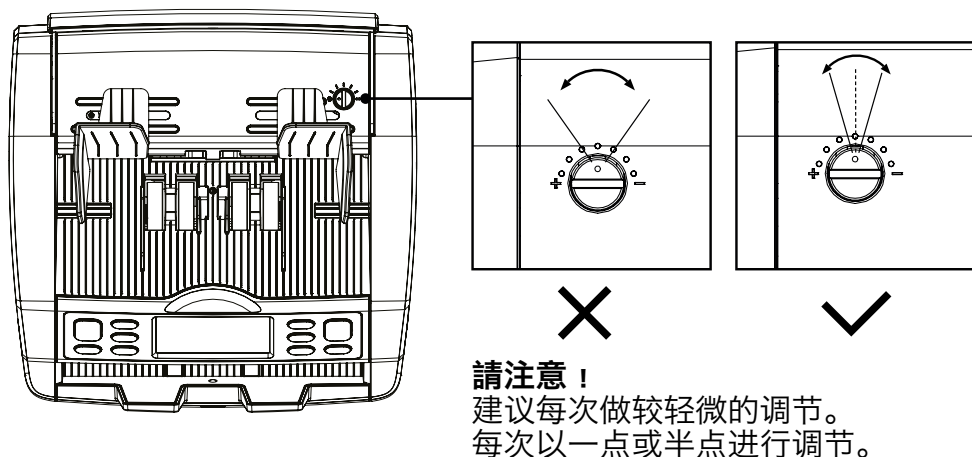
根据设备的使用频率，请使用干刷（附送）或干布，每周或每月清洁感应器上的灰尘。在清洁过程中，建议使用除尘喷雾或吸尘器。使用吸尘器时，请确保吸尘管使用柔软的刷头。装置将自动提出保养建议。请确保按照建议清洁设备。



调节钞票导板

当发生点算故障如重叠钞票，钞票卡住或钞票偏斜经常发生时，或当钞票不正确及未能顺利通过装置时，可能需要调节喂钞台齿轮。装置出厂时，喂钞台齿轮的位置已经设置为最理想状态。但是，由于某些钞票的不同性质，例如纸张或聚合物钞票，齿轮可能需要进行调节以确保最佳运作。

- 当钞票未能畅顺地进行点算时..请将齿轮顺时针方向 (+) 转动加大钞票厚度距离。
- 当发生点算故障如 "重叠钞票" 或 "钞票卡住" 时，请将齿轮逆时针方向 (-) 转动减少钞票厚度距离。



软件更新

请定期检查我们的网站，以查看装置是否有可用的更新和所需的更新。

装置更新

1. 请检查设备上的货币软件版本。软件版本会显示于设备内用户目录中。按[MENU]之后按 'Versions (版本)' 查看当前版本。
2. 请浏览：www.safescan.com/downloads
3. 请填写类别，产品和部件编号。最新的软件更新版本将会显示。
4. 比较版本编号和详细资料，看看是否需要进行软件更新。
5. 如果需要更新软件：请下载软件包并按照更新程序说明进行操作。

技術規格

点算模式..	Sort (分类) - Cal (计算) - Count (单张点算)
点算速度..	每分钟张钞票800, 1000 及 1500
钞票检测模式:	紫外线, 磁性油墨, 金属线及厚度
钞票尺寸范围..	50 x 110 毫米~ 90 x 180 毫米
喂钞台容量..	500 张钞票
接钞台容量..	220张钞票
电源..	AC 220-240V / 50-60Hz
功率..	最高60W
形外尺寸..	阔x高x长) 259 x 254 x 255 毫米
重量..	6.4公斤
操作温度:	摄氏15-35 ° C度 / 华氏59-95 ° F度

技术支持

请先浏览我们的线上支援中心，support.safescan.com 并选择“Banknote Counters (点钞机)”。

如需要进一步的协助：我们的支援团队可于办公时间内通过致电或电邮回答任何有关于阁下的Safescan装置使用问题。请浏览www.safescan.com.hk了解详细。

当致电或发电邮至我们的支援中心时，请确保阁下备有以下资料：型号，序列号（见装置底部的产品贴纸），软件版本号（显示在启动装置时），购买日期。

序列号




软件版本号



三年产品保养

产品保养程序：www.safescan.com.hk

CE 本产品完全符合欧盟消费者安全、健康或环境的标准及其它相关规定。产品的CE符合标准声（DOC）都可 以从本
网站下载得到：www.safescan.com.hk。

 请尽可能将装置弃置于回收中心。切勿把装置弃置于家居垃圾中。

Safescan®

Safescan B.V.

PO Box 7067, 2701AB Zoetermeer, NL
Designed in Europe - Made in China
www.safescan.com

© 2022 Safescan. All rights reserved
SAFESCAN® is a registered trademark

www.safescan.com

20231