

Návod k použití

Čeština

2850 Počítačka bankovek

Úvod

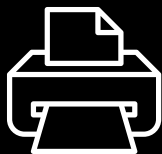
Děkujeme, že jste si zakoupili počítačku bankovek Safescan 2850. Pro správné používání a údržbu vám doporučujeme, abyste si pečlivě přečetli tento návod k použití.

Upozornění

Pokud by došlo k jakékoli úpravě nebo použití zařízení, pro které nebylo v době dodání určeno, dodavatel zařízení nenesе žádnou odpovědnost za zranění osob nebo poškození zařízení. Dojde-li ke změně podmínek používání zařízení, je nutné kontaktovat dodavatele, jinak prohlášení o shodě ztratí svoji platnost.

Bezpečnostní pokyny

- Postavte zařízení na rovný a stabilní povrch.
- Neumísťujte zařízení do prašného nebo špinavého prostředí.
- Pokud zařízení nepoužíváte, použijte dodaný protiprachový kryt.
- Nestavte zařízení na přímé sluneční světlo nebo do blízkosti zdrojů tepla či klimatizačních jednotek.
- Zařízení vždy připojte k uzemněné elektrické zásuvce.
- Vždy používejte pouze dodaný napájecí adaptér.
- Provozní teplota 15-35 °C / 59-95 °F.
- Provozní vlhkost 30-80 % RV.
- Zařízení nepoužívejte venku.
- Nevystavujte zařízení žádným kapalinám.
- Toto zařízení obsahuje otáčející se části. Nikdy se nedotýkejte pohyblivých částí, když je zařízení zapnuté.
- Dávejte pozor, aby do zařízení nespadly cizí předměty (mince, sponky, svorky), které by mohly zablokovat, poškodit nebo rozbít mechanické části a senzory zařízení a způsobit tak neplatnost záruky.
- Při použití zařízení je nutné dávat pozor, aby se šperky, dlouhé vlasy, kravaty a další podobné věci nedostaly do zařízení.
- Zařízení nikdy nerozebírejte.
- Abyste předešli nebezpečí úrazu elektrickým proudem, nedotýkejte se napájecího kabelu mokrými rukama.
- Chcete-li zařízení přesunout na jiné místo, vždy jej odpojte ze síťové zásuvky.
- Při odpojování jednotky ze zásuvky držte zástrčku, nikdy netahejte za kabel.

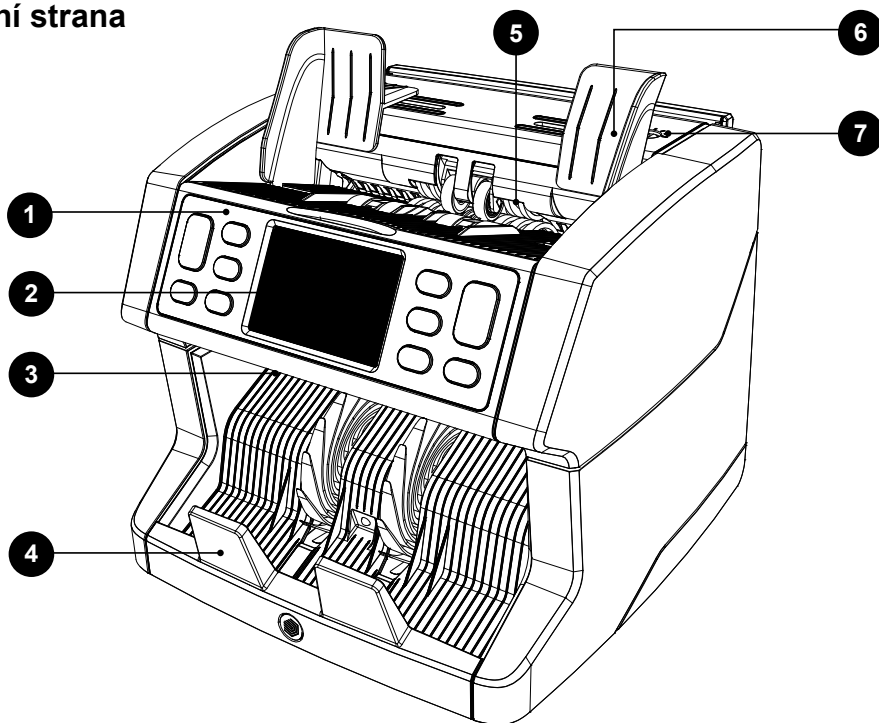


Tištěná verze

[Kliknutím sem](#) otevřete verzi návodu ve zvoleném jazyce vhodnou pro tisk.

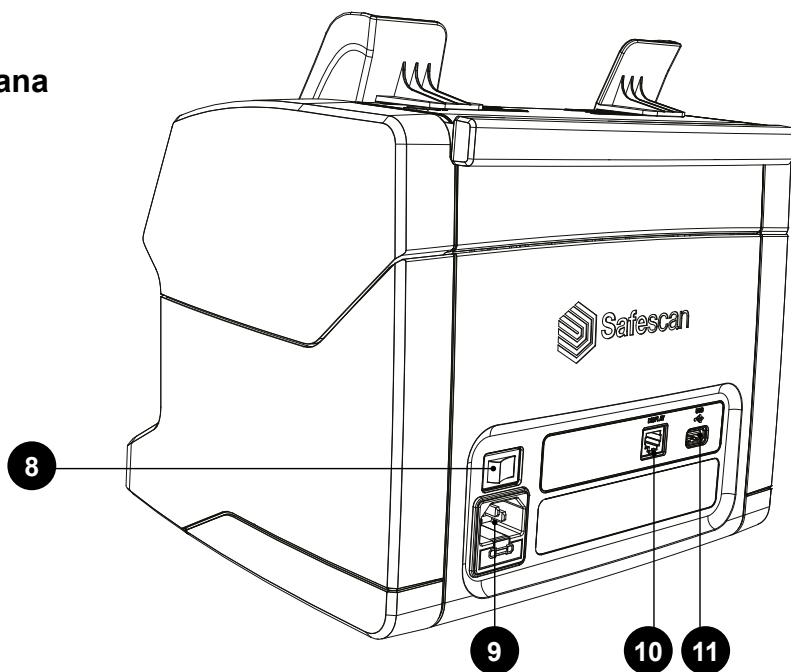
Přehled produktu a obsah krabice

Přední strana



- | | |
|---------------------------------------|---|
| 1. Ovládací panel | 5. Podavač |
| 2. Dotyková obrazovka LCD | 6. Vodítka bankovek |
| 3. Páčka pro otevírání horního panelu | 7. Knoflíkový ovladač pro nastavení podávací mezery |
| 4. Stohovač | |

Zadní strana



- 8. Hlavní vypínač
- 9. Napájecí síťový konektor
- 10. Konektor externího displeje (RJ-12)
- 11. Aktualizační port (USB-A)

- 12. Návod k použití
- 13. Protiprachový kryt
- 14. Napájecí kabel
- 15. Kartáček na čištění
- 16. Čisticí karty (2x)

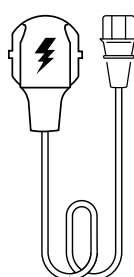
12



13



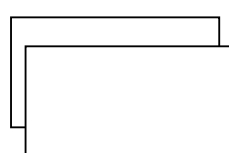
14



15



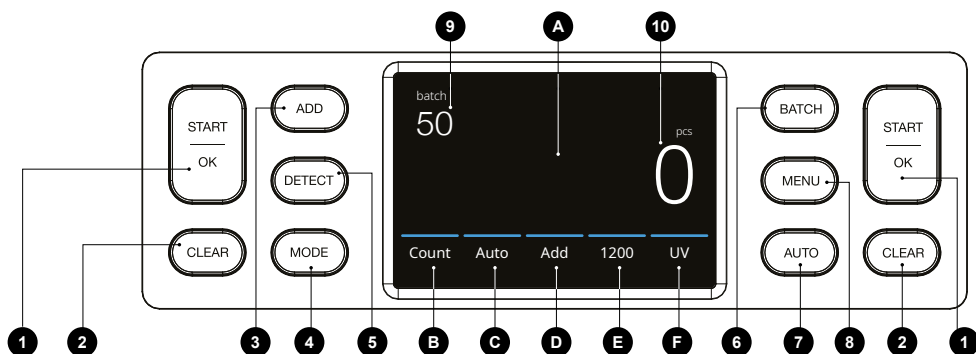
16



Nastavení zařízení

1. Odstraňte ochrannou fólii z LCD displeje.
2. Napájecí kabel zasuňte do elektrické zásuvky.
3. Zapněte zařízení vypínačem.
4. Počítáčka bankovek se spustí. Vyberte jazyk stisknutím dotykové obrazovky a potvrďte výběr jazyka na další obrazovce.
5. Zařízení provede autotest, během kterého se zobrazí číslo verze softwaru a číslo produktu. Po úspěšném autotestu zařízení otevře obrazovku počítání a je připraveno k použití.

Tlačítka a dotykový displej

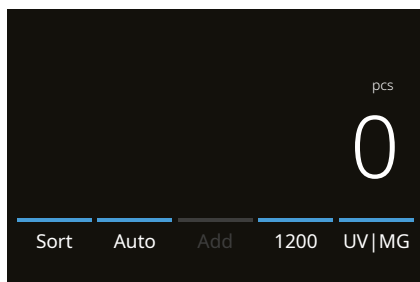


Č.	Tlačítko	Popis
1.	START/OK	Zahájit počítání / Potvrdit výběr (v MENU)
2.	CLEAR	Vymazat výsledky počítání
3.	ADD	Funkce Přidat Zap/Vyp (PŘIDAT výsledky několika počítání k celkovému součtu.)
4.	MODE	Otevřít menu režimu počítání
5.	DETECT	Otevřít menu detekce. (Vyberte měnu/typ detekce)
6.	BATCH	Otevřít menu Dávka (v menu DÁVKA: Smyčka: 100 - 50 - 25 - 20 - 10 - Vypnuto)
7.	AUTO	Automatické spuštění počítání Zap/Vyp
8.	MENU	Otevřít menu nastavení

Č.	Tlačítko	Popis
A		Otevřít Rychlé menu
B		Otevřít menu režimu Počítání
C		Automatické spuštění počítání Zap/Vyp
D		Funkce Přidat Zap/Vyp (PŘIDAT výsledky několika počítání k celkovému součtu.)
E		Otevřít menu rychlosti počítání
F		Otevřít menu typu detekce

Č.	Tlačítko	Popis
9.		Vybraný počet pro dávku
10.		Počet spočítaných bankovek

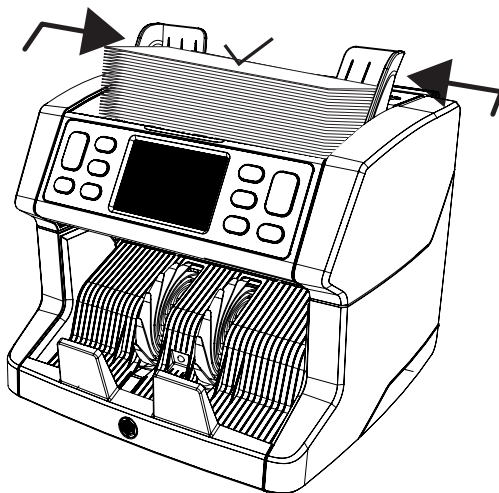
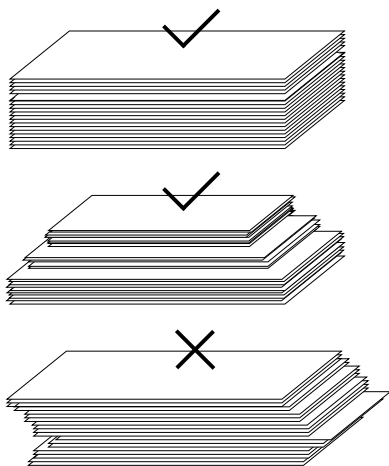
První postup



1. Zařízení se ve výchozím nastavení spouští s následujícím nastavením:

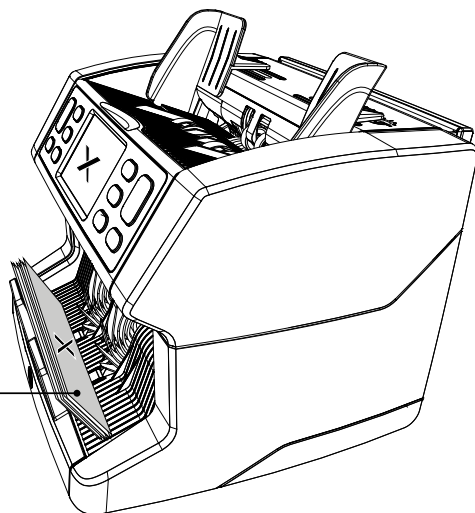
- A. Typ detekce: UV|MG
- B. Režim Počítání: Třídit
- C. Automatické spuštění: ZAPNUTO
- D. Režim Přidat: VYPNUTO
- E. Rychlost počítání: 1200

2. Zabraňte zbytečným chybám při počítání. Nastavte vodítka podavače na bankovky tak, aby k nim strany bankovek přiléhaly a bankovky byly vystředěné. Uspořádejte bankovky do úhledného stohu, ujistěte se, že zadní strana stohu je dobře zarovnaná a bankovky jsou vystředěné.



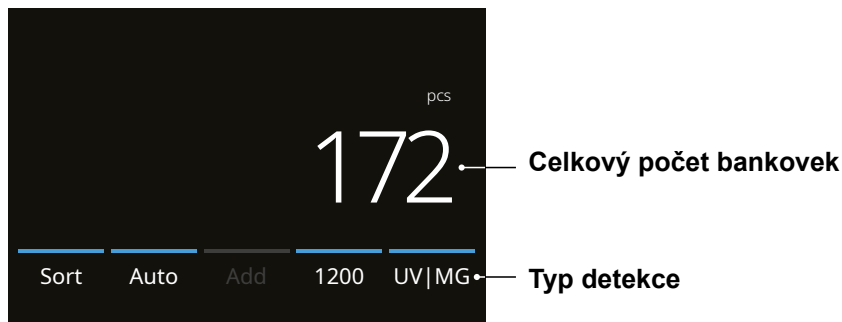
3. Po umístění bankovek na podavač začne zařízení automaticky počítat. Stisknutím **[AUTO]** na displeji tuto funkci vypnete.

4. Pokud zařízení detekuje podezřelou bankovku během počítání, zastaví se, spustí alarm a zobrazí chybovou zprávu. Poslední počítanou bankovkou v podavači je podezřelá bankovka. Odstraňte tuto bankovku a pokračujte v počítání stisknutím tlačítka **[Start/OK]**.



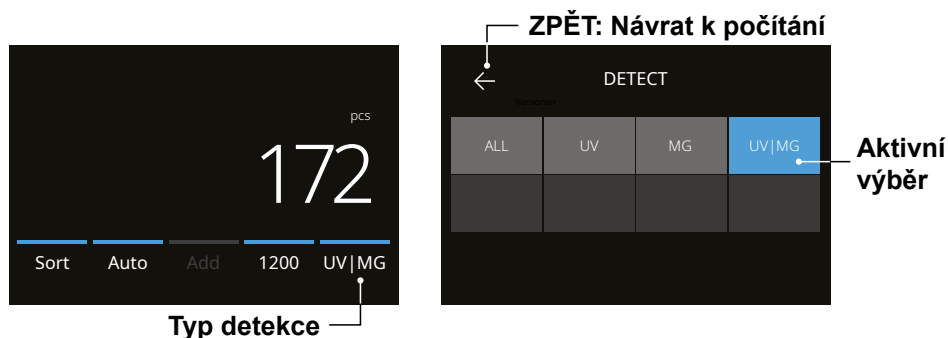
Podezřelá bankovka

5. Na obrazovce se zobrazí výsledky počítání.



Výběr typu detekce

1. Chcete-li vybrat nebo změnit nastavený typ detekce, stiskněte tlačítko v pravém dolním rohu dotykové obrazovky nebo stiskněte tlačítko **[DETECT]** na ovládacím panelu. Otevře se menu detekce.

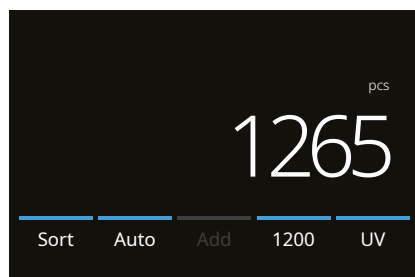


2. Menu detekce obsahuje více výběrových polí. Pole aktivního typu detekce je modře zbarvené. Mezi stránkami menu Detekce můžete přepínat pomocí tlačítek **[VLEVO]** a **[VPRAVO]**. Jednoduše stiskněte pole na displeji odpovídající měně nebo typu detekce, které si přejete použít.

Poznámka: Výběr typu detekce určí dostupné režimy počítání.

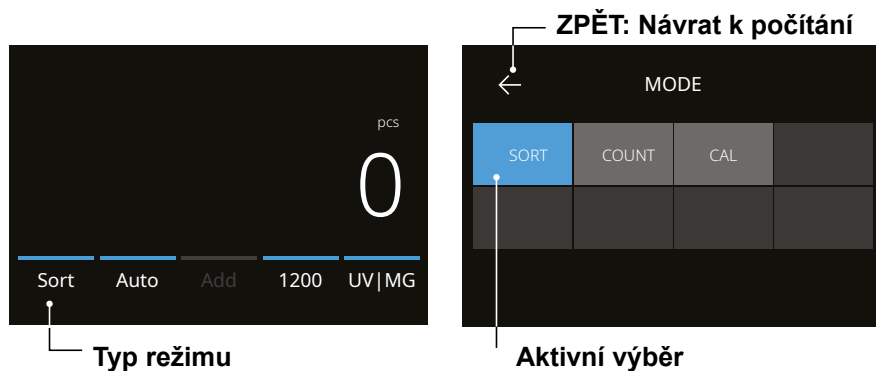
Vysvětlení dostupných typů detekce

Detekce	Popis	Vysvětlení použití
VŠE	Počítání kusů bez detekce padělků.	V závislosti na měně vyberte vhodný způsob detekce. Všechny měny mají možnost UV kontroly, většina měn má také možnost MG kontroly.
UV	Počítání kusů s UV detekcí.	
MG	Počítání kusů s MG detekcí.	* Polymerové (plastové) bankovky často nemají možnost MG kontroly.
UV MG	Počítání kusů s UV + MG detekcí.	



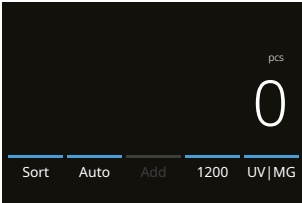
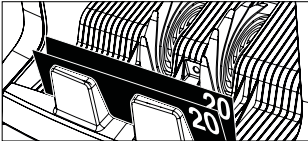
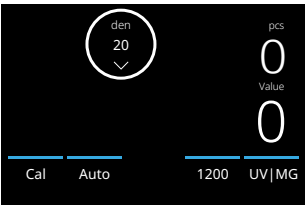
Výběr režimu počítání

1. Stiskněte typ režimu v levém dolním rohu nebo stiskněte tlačítko **[MODE]** na ovládacím panelu. Otevře se menu REŽIM.

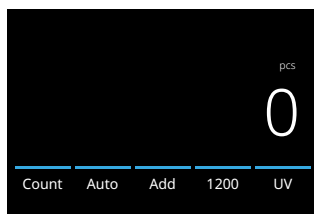


2. Menu detekce obsahuje více výběrových polí. Pole aktivního typu je modré. Dostupné typy režimů jsou určeny aktivním typem detekce. Jednoduše stiskněte typ režimu, který potřebujete pro své počítání.

Vysvětlení dostupných režimů počítání

Režim	Hlavní	Vysvětlení režimu
Třídít 	<p>Počítání bankovek při současném třídění bankovek různých velikostí.</p> 	<p>Počítání bankovek roztríděných podle velikosti. Bankovky jiné velikosti než první spočítané bankovky jsou odmítnuty.</p>
CAL 	<p>Počítání hodnoty a počtu bankovek.</p>	<p>Stisknutím tlačítka se šipkou dolů přejděte k nominální hodnotě, kterou budete počítat. Tlačítko se šipkou dolů najdete na dotykovém displeji pod nominální hodnotou. Jakmile vyberete nominální hodnotu, zařízení automaticky vynásobí hodnotu počtem spočítaných bankovek.</p>

Počítání

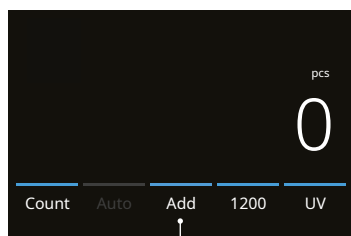


Počítání počtu bankovek.

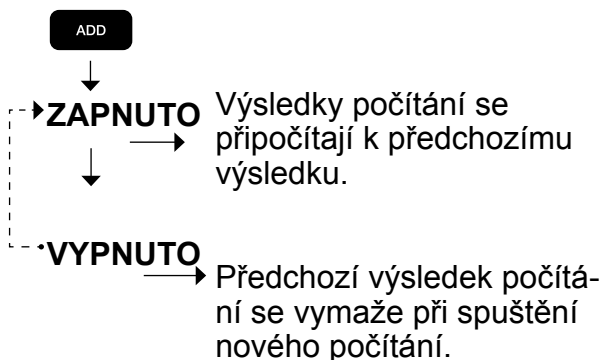
Počítání počtu bankovek bez kontroly rozměrů nebo hodnoty bankovek.

Funkce Přidat

Pomocí funkce Přidat přidáte výsledky několika počítání k celkovému součtu. Stiskněte **[PŘIDAT]** ve spodní prostřední polovině obrazovky počítání nebo stiskněte tlačítko **[ADD]** na ovládacím panelu. Lišta nad ADD se po aktivaci rozsvítí modře.

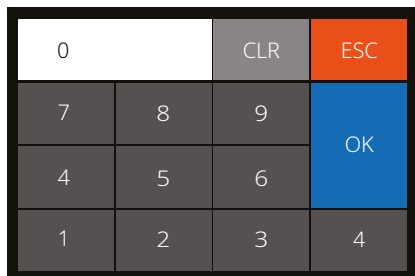


Stiskněte pro aktivaci režimu Přidat



Dávkové počítání

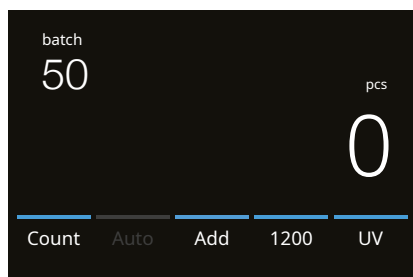
Funkce dávkového počítání se používá k vytvoření sloupců stejného počtu bankovek.



Stisknutím **[DÁVKA]** otevřete obrazovku pro zadání dávky. Ve výchozím nastavení je počet pro dávku nastavený na 100.

1. Na dotykové obrazovce zadejte požadovaný počet pro dávku a potvrďte stisknutím tlačítka **[OK]**. Nebo opakovaně stiskněte tlačítko **[BATCH]** pro přepínání mezi přednastavenými počty pro dávku.
 - Stiskněte **[CLR]** pro vymazání zadání.
 - Stisknutím tlačítka **[ESC]** na dotykové obrazovce opustíte obrazovku zadávání dávky.

2. Na obrazovce počítání se zobrazí počet pro dávku.



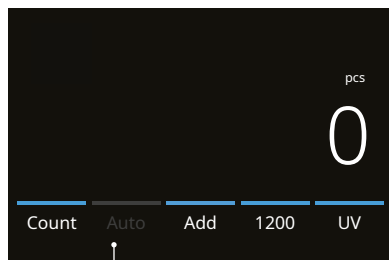
3. Na podavač položte hromádku bankovek. Zařízení přestane počítat po dosažení počtu bankovek pro dávku.

Poznámka: Pokud se nedosáhne počtu určeného pro dávku, a na podavači nejsou žádné další bankovky, zazní 1x zvukový signál.

Začátek automatického počítání

Pokud je aktivováno nastavení "Auto", zařízení automaticky začne počítat po položení bankovek na podavač.

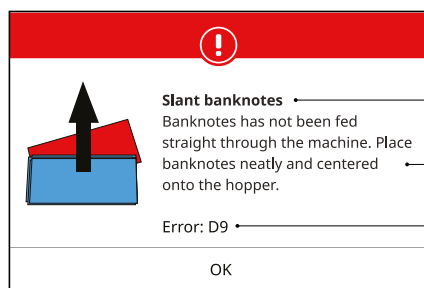
Pokud je funkce Auto deaktivována, musíte stisknout tlačítko **[START]** , abyste mohli začít počítat.



Stisknutím aktivujete spuštění automatického počítání

Chybové zprávy o bankovkách

Pokud zařízení detekuje podezřelou bankovku během počítání, zastaví se, spustí alarm a zobrazí chybovou zprávu. Poslední započítanou bankovkou ve stohovači je podezřelá bankovka. Odstraňte tuto bankovku a pokračujte v počítání stisknutím tlačítka **[Start/OK]** Spočítejte bankovku znovu, abyste se ujistili, že je podezřelá bankovka detekována.



Hlavní chyba

Vysvětlení

Číslo chybové zprávy

Na displeji se může zobrazit celá řada zpráv. Tyto zprávy se mohou objevit během spuštění nebo během počítání. Obrazovka chybové zprávy zobrazuje hlavní chybu, vysvětlení a řešení a číslo chybové zprávy.

Chybové zprávy o bankovkách

Chyba	Příčina	Řešení
UV, MG	<ul style="list-style-type: none"> - Bankovka je podezřelá. - Senzory mohou být znečištěné nebo zanesené prachem. - Vyobrazení nebo integrované UV prvky bankovek mohou zeslábnout, když je bankovka stará, silně používaná nebo když byla omylem vypraná. 	<ul style="list-style-type: none"> - Spočítejte bankovku znovu, abyste se ujistili, že se skutečně jedná o podezřelou bankovku. - Dodržujte postup čištění. - Zkontrolujte, zda nejsou bankovky špinavé, poškozené nebo opotřebené. - Ujistěte se, že se zařízení nenachází v blízkosti žádných magnetických polí nebo zařízení vysílajících nějaký signál, protože to může narušit integrované senzory.
ŠIKMÉ PODÁVÁNÍ	<ul style="list-style-type: none"> - Bankovky nejsou podávány do zařízení rovně. 	<ul style="list-style-type: none"> - Ujistěte se, že bankovky jsou do podavače vloženy rovně a jsou vystředěné do středu podavače. Použijte vodítka podavače k vycentrování bankovek a při počítání velkého sloupce bankovek vyrovnávejte bankovky během počítání také rukama. Viz první postup.

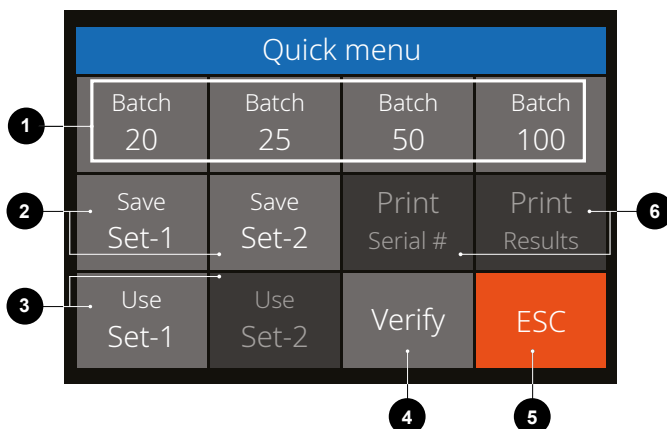
Chyba	Příčina	Řešení
ZŘETĚZENÍ, ZDVOJENÍ	- Do zařízení se odebírá současně více než jedna bankovka.	<ul style="list-style-type: none"> - Ujistěte se, že žádné bankovky nejsou uvízlé v zařízení, složené ani slepené k sobě. - Zkontrolujte kvalitu bankovek. Pokud na první pohled nevidíte žádné zjevné problémy, spočítejte bankovku znovu a zkontrolujte, zda problém přetrvává. - Podavač může být nastaven příliš volně. Upravte šroub podavače ve směru hodinových ručiček. Viz kapitola Údržba a servis.
POLOVIČNÍ BANKOVKA	- Zařízení detekovalo neúplnou, roztrhanou nebo poloviční bankovku.	- Zkontrolujte kvalitu bankovek. Pokud na první pohled nevidíte žádné zjevné problémy, spočítejte bankovku znovu a zkontrolujte, zda problém přetrvává.
ŠÍŘKA, DÉLKA	- Zařízení detekovalo bankovku nevyhovující velikosti.	- Zkontrolujte kvalitu bankovek. Pokud na první pohled nevidíte žádné zjevné problémy, spočítejte bankovku znovu a zkontrolujte, zda problém přetrvává.

Chybové zprávy zařízení

Zobrazená chybová zpráva	Zobrazené řešení
Chyba zařízení	Restartujte zařízení.
Chyba servisu zařízení	Kontaktujte podporu Safescan: www.support.safescan.com
Stohovač je plný.	Vyjměte všechny bankovky ze stohovače.
Horní panel je otevřený.	Zavřete horní panel.
Senzor podavače je zanesený.	Odstraňte bankovky a vyčistěte prach ze senzoru podavače.
Senzory stohovače jsou zanesené.	Odstraňte všechny bankovky ze stohovače a vyčistěte prach ze stohovače.

Rychlé menu

Rychlé menu je užitečný nástroj, který nabízí několik pravidelně používaných funkcí. Otevřete rychlé menu jedním stisknutím středu dotykové obrazovky. Po otevření rychlého menu stiskněte funkci na obrazovce nebo stiskněte **[ESC]** pro opuštění rychlého menu.



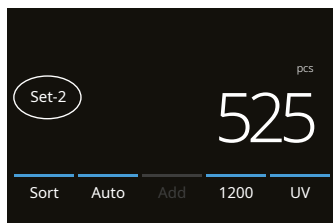
Č.	Na obrazovce	Popis	Použití
1.	Dávka 20 / 25 / 50 / 100	Předvolby dávky	<p>Pokyny</p> <ol style="list-style-type: none"> Jedním stisknutím dotykové obrazovky otevřete rychlé menu. Stiskněte nastavení dávky. Zařízení se vrátí na obrazovku počítání s vybraným aktivovaným nastavením dávky.

Poznámka: Předvolby dávky lze upravit v předvolbách počítání v menu.

Č.	Na obrazovce	Popis	Použití
2.	Uložit Nastavení-1 a Nastavení-2	Uložte nastavení počítání, jak je aktuálně uvedeno na zařízení.	<p>Pokud se často používají určitá zvláštní nastavení počítání, doporučujeme jejich uložení do zařízení. Pomocí této možnosti lze měnu, počet pro dávku, režim počítání a stav funkce Přidat uložit do Nastavení-1 nebo Nastavení-2.</p> <p>Pokyny</p> <ol style="list-style-type: none"> 1. Nastavte zařízení na oblíbená nastavení. 2. Jedním stisknutím dotykové obrazovky otevřete rychlé menu. 3. Stiskněte [Uložit Nastavení-1 nebo Nastavení-2]. 4. Zařízení uloží aktuální nastavení a vrátí se do rychlého menu. 5. Stisknutím tlačítka [ESC] opustíte rychlé menu.

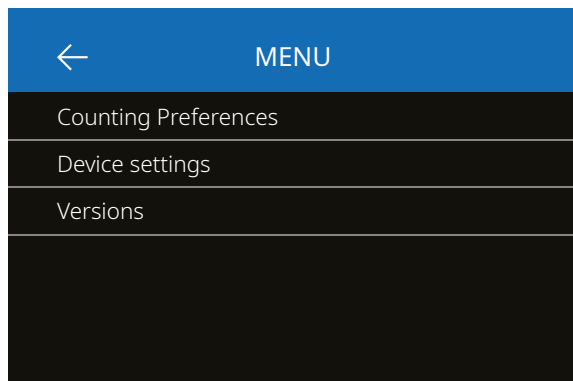
Poznámka: Nastavení lze uložit kdykoli. Po každém stisknutí tlačítka [Uložit Nastavení-1 nebo Nastavení-2] aktuální nastavení přepíše předchozí uložená nastavení.

3.	Použití Nastavení-1 a Nastavení-2	Použití uložených nastavení počítání.	<p>Pokyny</p> <ol style="list-style-type: none"> 1. Jedním stisknutím dotykové obrazovky otevřete rychlé menu. 2. Stiskněte tlačítko [Použití Nastavení-1 nebo Nastavení-2]. 3. Menu počítání se otevře s použitím uložených nastavení. Na obrazovce se zobrazí aktivní ukazatel Nastavení-1 nebo Nastavení-2.
----	-----------------------------------	---------------------------------------	---



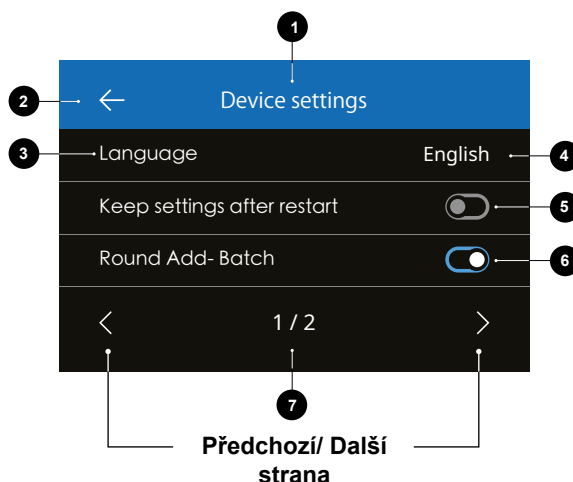
Č.	Na obrazovce	Popis	Použití
4.	Ověřit	Otevřít funkci ověření počítání.	<p>Tuto funkci lze použít k přepočítání a kontrole jakéhokoli počítání, u kterého máte podezření, že je chybné, bez přidání k aktuálním součtům podle dávek nebo dnů.</p> <ol style="list-style-type: none"> 1. Jedním stisknutím dotykové obrazovky otevřete rychlé menu. 2. Stiskněte [Ověřit]. 3. Otevře se menu počítání s aktuálně použitým nastavením. Všechny součty předchozího počítání jsou uloženy v paměti. Na obrazovce se zobrazí ukazatel „Ověřit“. 4. Proveďte 1 nebo více ověřovacích počítání. 5. Chcete-li režim ověření ukončit, stiskněte jednou dotykovou obrazovku a stiskněte [Ověřit]. 6. Zařízení se vrátí k uloženým výsledkům vašich předchozích počítání.
5.	ESC	Ukončit Rychlé menu.	<p>Pokyny</p> <ol style="list-style-type: none"> 1. Stiskněte [ESC]. 2. Zařízení se vrátí na obrazovku počítání.
6.	Tisk / Tisk sériového čísla	Tisk aktuálních výsledků počítání	nepoužívá se
	(není k dispozici u tohoto modelu)		

Menu



1. Stisknutím tlačítka [MENU] otevřete menu.
2. Menu je rozděleno do 3 podmenu.
 - Preference počítání
 - Nastavení zařízení.
 - Verze
3. Stiskněte položku podmenu k otevření nebo se stisknutím [<-] vraťte do menu počítání.

Práce s menu



1. Aktuální menu/ podmenu
2. Vraťte se o jednu úroveň zpět.
3. Položka menu
4. Nastavení položky
5. Vypínač funkcí VYP: Vypínač je šedý.
6. Vypínač funkcí ZAP: Vypínač je jasně bílý a modrý.
7. Označení čísla stránky

Položky menu

Preference počítání	Popis nastavení
Zvuk tlačítka	Povolte nebo zakažte zvuky pípnutí při stisknutí tlačítka pomocí vypínače Zap/Vyp.
Zvuk alarmu	Povolte nebo zakažte zvuky alarmu, když dojde k chybě, pomocí vypínače Zap/Vyp.
Počet v dávce	Změňte přednastavený počet pro dávku v rychlém menu.

Nastavení zařízení	Popis nastavení
Jazyk	Vyberte jazyk uživatelského rozhraní.
Po restartu zachovat nastavení.	Povoleno (Zap): Aktuální uživatelská nastavení budou použita i po restartu. Zakázáno (Vyp): Zařízení začne s automatickou detekcí měny, režimem počítání Mix a režimem Dávka ve stavu vypnuto.

Nastavení zařízení	Popis nastavení
Zaokrouhlit Přidat-Dávka	Pokud jsou tato funkce i režim Přidat aktivované (Zapnuto), zařízení pouze přidá výsledek počítání hotových dávek k celkovému součtu. Pokud není dosaženo počtu pro dávku, zařízení „opraví“ součet na předchozí násobek nastaveného množství dávky.
Nominální hodnoty CAL	Vyberte rozsah nominálních hodnot: 1 - 1000 nebo 500 - 100 000
Výchozí tovární nastavení	Spustíte postup resetování. Po resetování je zařízení nastaveno zpět na výchozí tovární nastavení. Všechna uživatelská nastavení jsou vymazána.
Nastavení citlivosti senzoru	Změna nastavení citlivosti UV, MG, detekce šířky. Nedoporučuje se měnit, pokud to konkrétní měna nebo nominální hodnota nevyžaduje ke zlepšení detekčního výkonu zařízení.
Verze	Popis nastavení
Verze firmwaru	Zobrazuje, která verze firmwaru je nainstalována.
Verze softwaru	Zobrazuje, která verze softwaru je nainstalována.

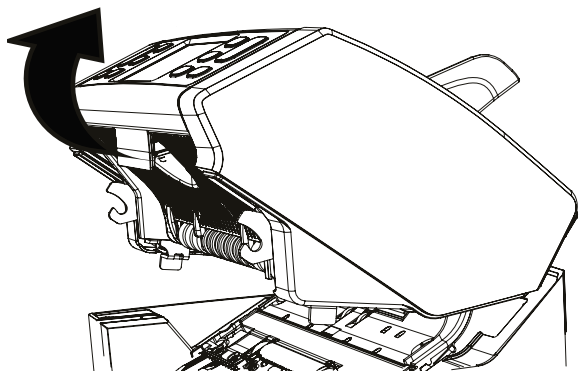
Údržba a servis

Pro zajištění nepřetržitého spolehlivého provozu je nutné pravidelné čištění vnitřních částí a senzorů zařízení. Prach nebo nečistoty mohou odírat bankovky a narušit správnou funkci senzorů. Také v případě chyb kvůli uvíznutí může být nutné otevřít horní panel pro odstranění uvíznutých bankovek.

Poznámka: Před údržbou vždy zařízení vypněte a vytáhněte napájecí kabel ze zařízení.

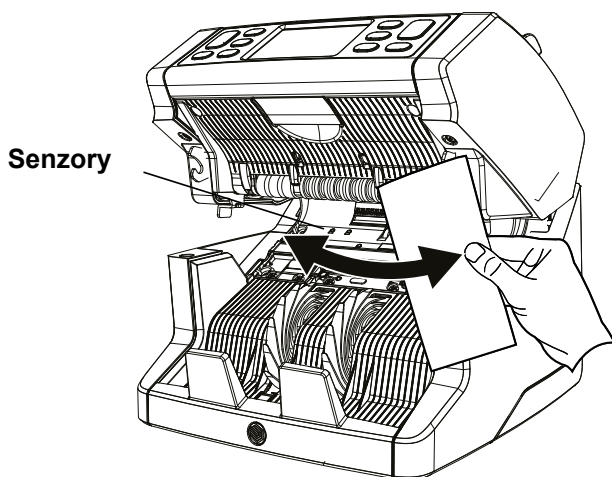
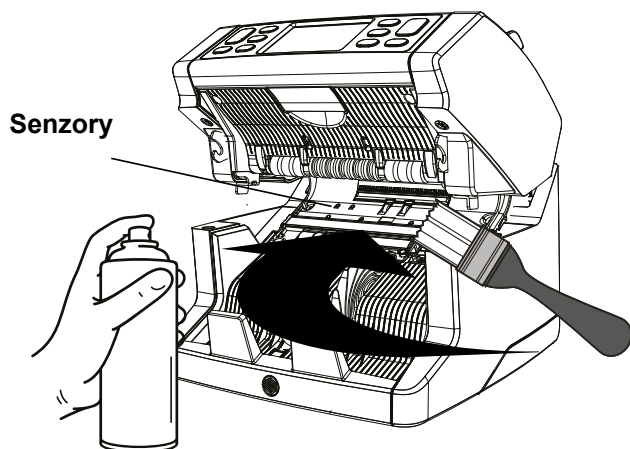
Otevření horního panelu a panelu

Horní panel otevřete pomocí otevírací páčky pod ovládacím panelem.



Čištění

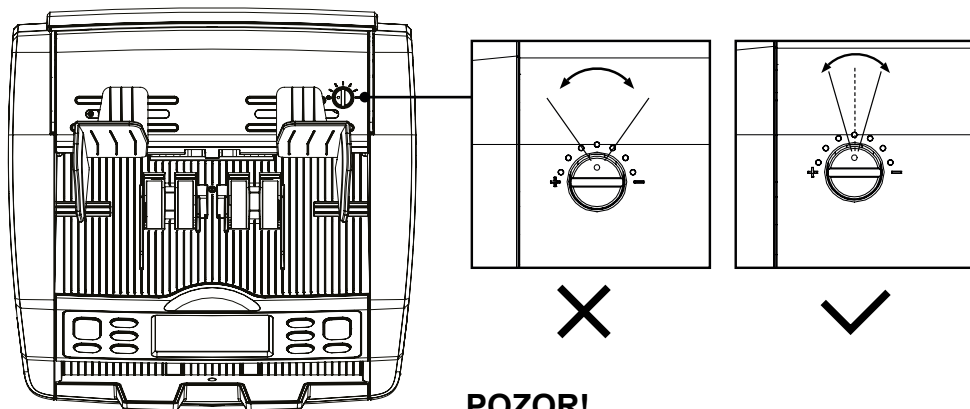
V závislosti na frekvenci používání zařízení odstraňte každý týden nebo měsíčně veškerý prach ze senzorů suchým kartáčkem (součástí balení) nebo hadříkem. K čištění se doporučuje používat vzduchové potrubí nebo vysavač. Při používání vysavače nezapomeňte na hadici nasadit měkký kartáček. Zařízení automaticky poskytne rady pro údržbu. Ujistěte se, že jste zařízení vyčistili podle pokynů.



Nastavení podávací mezery

Pokud se často vyskytují chyby počítání, jako jsou zdvojené bankovky, zřetězené nebo šikmo podané bankovky, nebo pokud bankovky nejsou hladce podávány do zařízení, může být nutné upravit podávací mezeru podavače pomocí nastavovacího knoflíku podavače. Ve výrobě je poloha kolečka nastavena optimálně. Vzhledem k parametrům některých bankovek, například papírových nebo polymerových, však může být nutná úprava k zajištění optimálního podávání.

- Pokud není počítání bankovek plynulé: zvětšete vzdálenost tloušťky bankovky otočením nastavovacího knoflíku ve směru hodinových ručiček (+).
- Při častých chybách při počítání, jako jsou „dvojitě bankovky“ nebo „zřetězené bankovky/dvojitě bankovky“ je nutné zkrátit vzdálenost tloušťky bankovky otočením nastavovacího knoflíku proti směru hodinových ručiček (-).



POZOR!

Při změně vždy postupujte po malých krůčcích.

Proveďte změnu jen o tečku nebo půl tečky.

Aktualizace softwaru

Chcete-li se ujistit, že je vaše zařízení aktuální, pravidelně kontro-
lujte naše webové stránky, kde uvidíte, zda jsou pro vaše zařízení k
dispozici aktualizace a zda jsou potřebné.

Aktualizace zařízení

1. Zkontrolujte verzi softwaru na vašem zařízení. Verze softwaru se zobrazí v menu. Stiskněte **[MENU]** a poté stiskněte „Verze“ pro zobrazení aktuálních verzí.
2. Přejděte na stránku www.safescan.com/downloads.
3. Vyplňte kategorii, produkt a číslo dílu. Zobrazí se nejnovější verze aktualizace softwaru.
4. Porovnejte čísla verzí a další podrobnosti, abyste zjistili, zda je nutná aktualizace softwaru.
5. Pokud je vyžadována aktualizace softwaru: Stáhněte si softwarový balíček a postupujte podle přiložených pokynů k aktualizaci.

Technické specifikace

Režimy počítání: Třídit - Cal - Počítání
Rychlost počítání: 1000, 1200 a 1500 bankovek/min
Detekce vlastností bankovek: UV, MG, MT a tloušťka
Rozsah velikostí bankovek: 50 x 110 mm ~ 90 x 180 mm

Objem podavače: 500 bankovek
Kapacita stohovače: 220 bankovek

Napájení: AC 220-240 V / 50-60 Hz.
Spotřeba energie: 60 W maximálně

Rozměry: (Š x H x V) 259 x 254 x 255 mm
Hmotnost: 6,4 kg
Provozní teplota: 15-35 °C / 59-95 °F.

Technická podpora

Nejprve navštivte naše online centrum podpory - přejděte na **support.safescan.com** a vyberte „Počítačky bankovek“.

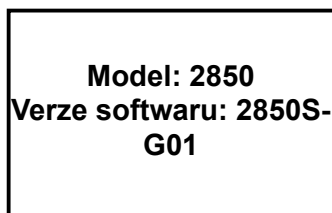
Pokud potřebujete další pomoc: náš tým podpory je k dispozici telefonicky v úředních hodinách (časové pásmo GMT +1) nebo e-mailem a zodpoví všechny vaše dotazy týkající se používání vašeho zařízení Safescan. Navštivte **www.safescan.com** pro další detaily.

Při volání nebo zasílání e-mailu našemu centru podpory se vždy ujistěte, že máte po ruce následující informace: číslo modelu, sériové číslo (viz štítek produktu ve spodní části zařízení), číslo verze softwaru (zobrazené při spuštění zařízení) a datum nákupu.

Sériové číslo



Číslo verze softwaru



Záruka 3 roky

Záruční postup: **www.safescan.com**

CE Tento produkt je v souladu se základními požadavky a dalšími příslušnými ustanoveními platných evropských směrnic. Prohlášení o shodě (DoC) je k dispozici na adrese www.safescan.com



Pokud chcete zařízení zlikvidovat, odнесите jej do recyklačního centra. Nikdy nelikvidujte elektronická zařízení s domovním odpadem.

Safescan®

Safescan B.V.
PO Box 7067, 2701AB Zoetermeer, NL
Navrženo v Evropě - Vyrobeno v Číně
www.safescan.com
© Safescan 2024. Všechna práva vyhrazena
SAFESCAN® je registrovaná ochranná známka

www.safescan.com

20241