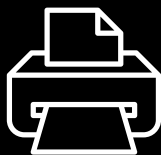


Používateľská príručka

Slovenský

2210 / 2250

Počítadlo bankoviek



Verzia pre tlač

[Kliknite tu](#) na otvorenie tlačenej verzie príručky vo vybranom jazyku.

Úvod

Ďakujeme, že ste si zakúpili počítač bankoviek Safescan 2200. Táto užívateľská príručka vám pomôže pri začiatkoch s počítačom peňazí Safescan a popisuje nastavenia a prevádzkové postupy. Odporúčame, aby ste si pred použitím zariadenia tento návod na obsluhu pozorne prečítali.

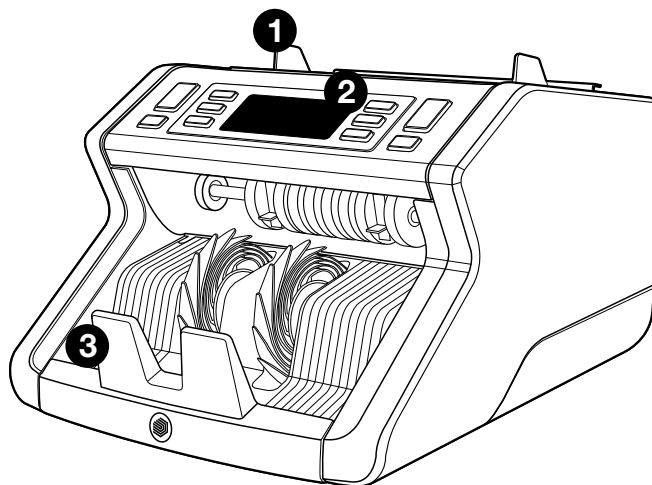
Obsah balenia

Maloobchodné balenie obsahuje nasledujúce položky:

- Safescan 2210 / 2250 Počítač bankoviek
- Napájací/-ie kábel/káble *
- Sada pre údržbu
- Návod na použitie

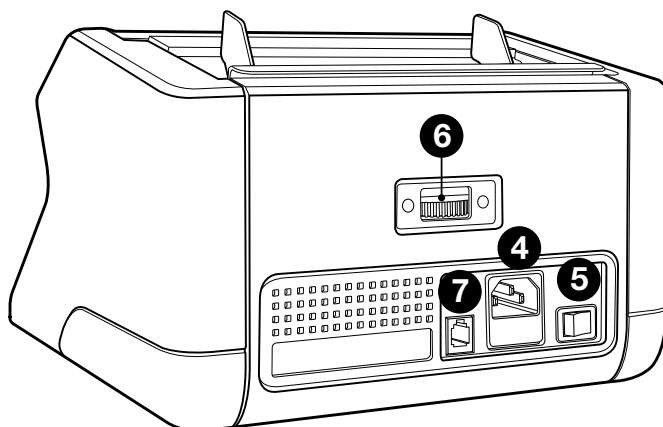
Výrobok

Spredú



- | | |
|---|---|
| 1. Zásobník s nastaviteľnými vodiacimi zariadením | 4. Pripojenie napájania |
| 2. Predný panel (displej / tlačidlá) | 5. Spínač |
| 3. Stohovač | 6. Zásobník s nastavovacím kolieskom |
| | 7. RJ12 port pre externý displej pripojenie |

Zozadu

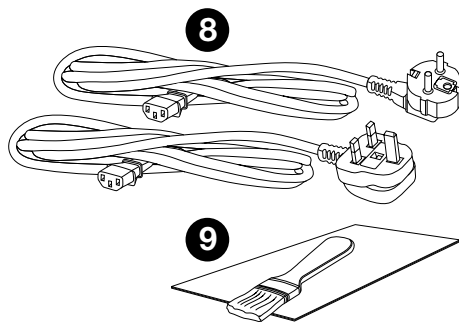


Slovensky

8. Napájací/-ie kábel/káble *

9. Sada na údržbu

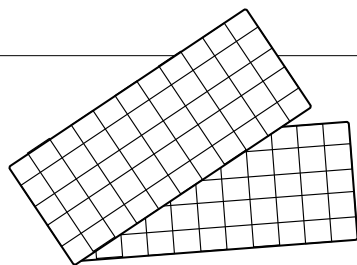
* V závislosti od modelu / krajiny
Špecifikácia



Dostupné príslušenstvo

Safescan Čistiace karty pre počítačové bankovky (balenie 20 kariet), Číslo produktu 136-0546.

Podrobnosti nájdete na stránkach
www.safescan.com

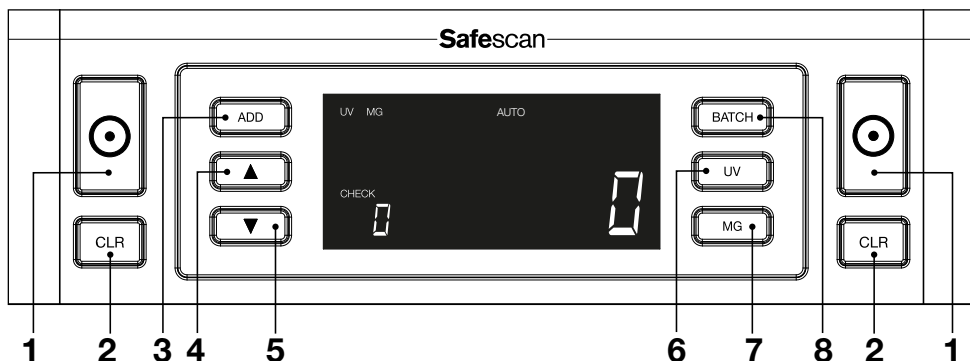


Safescan 2210 / 2250: vybavenie

Detekcia bankoviek

	Funkcia UV	Funkcia MG	UV a MG Funkcie	Veľkosť (výška)
Safescan 2210	•	—	—	•
Safescan 2250	•	•	•	•

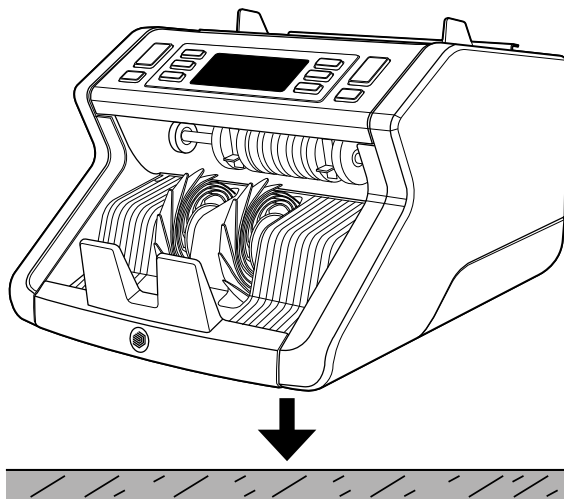
Tlačidlá a prevádzka

**Krátke stlačenie****Dlhé stlačenie (3 sekundy)**

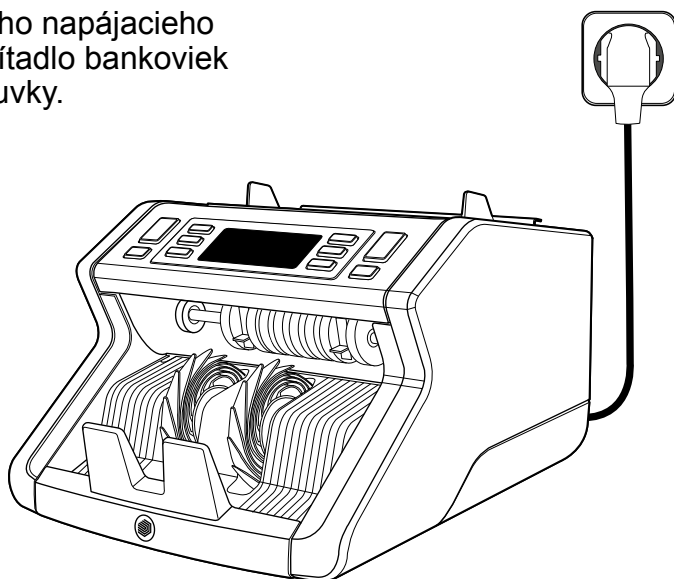
1. Začiatok počítania / Potvrdenie výberu úrovne citlivosti	Vyberte automatické alebo ručné spustenie
2. Vynulovať počet spočítaných bankoviek	Vynulovať nastavenie zariadenia na továrenské nastavenie
3. Pridať Funkcia vypnúť/zapnúť	Vstúpte do menu nastavenia hrúbky bankovky
4. Zvýšte vstupnú hodnotu o 1	
5. Znížte vstupnú hodnotu o 1	
6. UV Detekcia funkcie ON / OFF	Enter UV Menu nastavenia úrovne citlivosti
7. Safescan 2210: Vyberte automatické alebo manuálne spustenie Safescan 2250: MG detekcia funkcie vypnúť/zapnúť	Vstúpte do menu nastavenia úrovne citlivosti MG (Safescan 2250)
8. Funkcia šarža zapnúť/vypnúť a nastavenie čísla šarže	Zadajte výšku bankovky nastavenie úrovne citlivosti bankoviek

Začíname

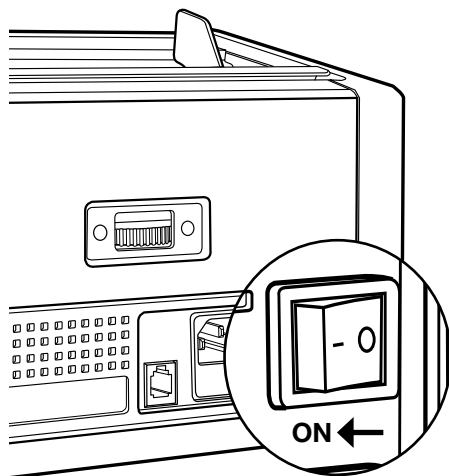
1. Zariadenie umiestnite na rovný a stabilný povrch.



2. Pomocou dodaného napájacieho kábla pripojte počítač do elektrickej zásuvky.

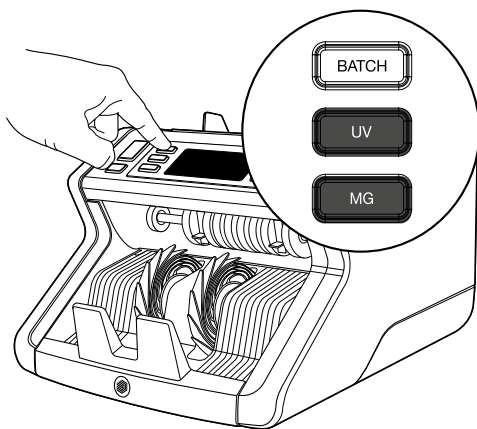


3. Počítadlo bankoviek spustíte uvedením vypínača na zadnej strane do polohy „1“.



4. Továrnske nastavenie detekcie bankovky: Safescan 2210: UV, 2250: UV a MG. Tie možno zapnúť alebo vypnúť stlačením tlačidla UV a / alebo MG* .

(* Iba Safescan 2250)



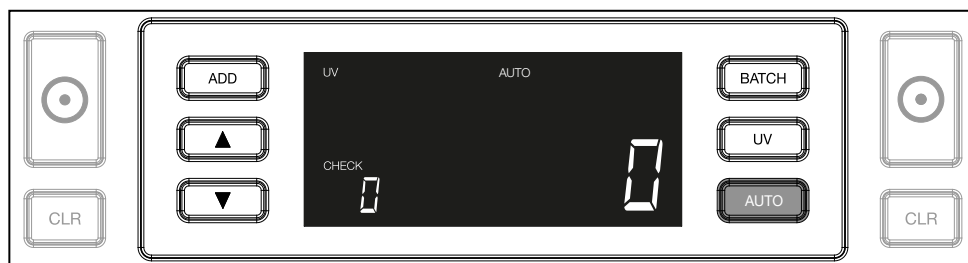
Pripravené na počítanie

Zariadenie je teraz pripravené na základné počítanie. Pokročilé nastavenia je popísané v ďalších kapitolách tohto návodu.

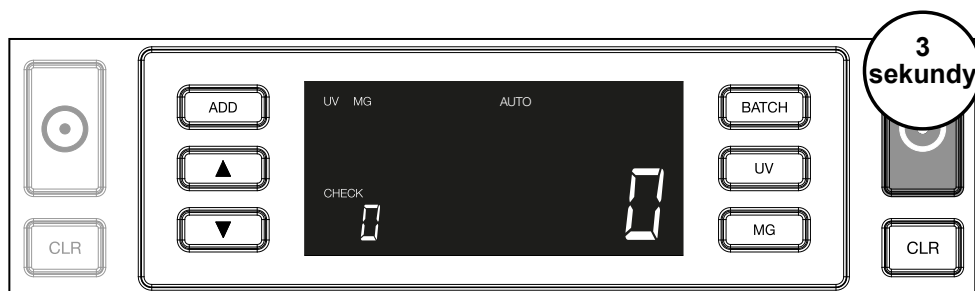
Počítanie bankoviek

1. AUTO START / MANUAL START. Predvolené nastavenie je „AUTO“- Prístroj začne počítať, akonáhle bankovky budú umiestnené v zásobníku. Môžete si vybrať, či chcete, aby prístroj začal počítať automaticky alebo manuálne (počítanie začína po stlačení [START] tlačidla).

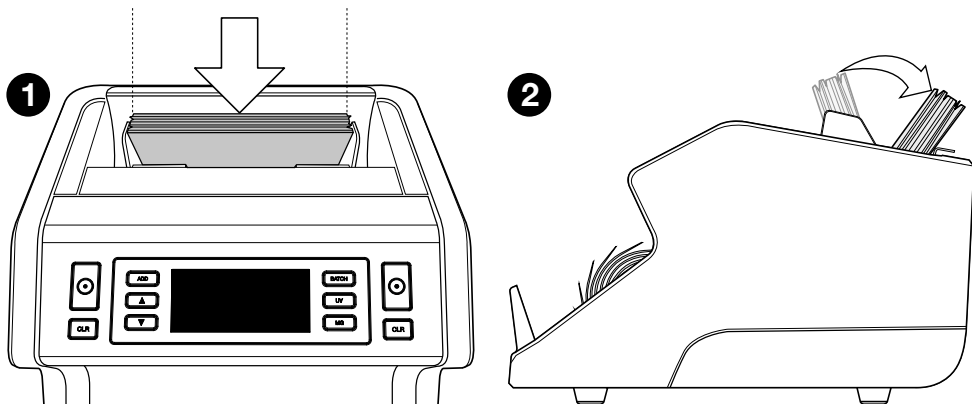
Safescan 2210: Stlačte **AUTO** Tlačidlo pre aktiváciu / deaktiváciu funkcie automatického spustenia. To sa zobrazí na displeji.



Safescan 2250: Stlačením tlačidla **START** na 3 sekundy aktivujete / deaktivujete funkciu automatického spustenia.

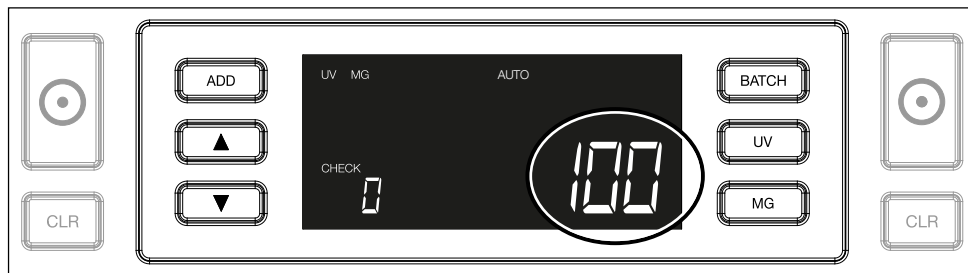


2. Počítanie bankoviek spustíte umiestnením bankovky do stredú zásobníka ako je znázornené na obr. 1, potom ich otočíte dozadu podľa obr. 2. Na zarovnanie bankoviek na stred použijete vodiace lišty zásobníka.

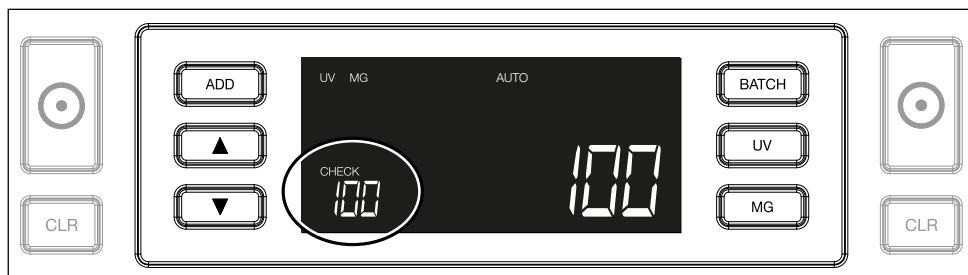


Upozornenie Bankovky musia byť pred počítaním usporiadané podľa hodnoty.

3. Počet bankoviek je viditeľný potom, čo sa počítanie dokončí.

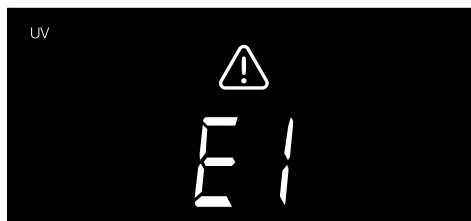


4. Akonáhle budete počítat druhý zväzok bankoviek alebo znovu počítat prvý zväzok, počet bankoviek z predchádzajúceho počítania sa zobrazí po stlačení príkazu CHECK na displeji. Ak chcete toto množstvo vynulovať, stlačte CLR.

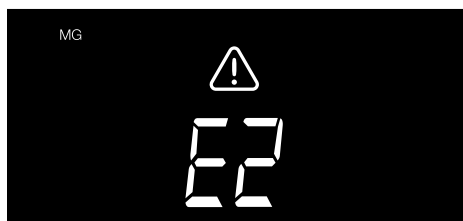


Chybové správy počas počítania

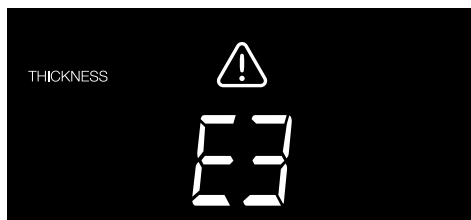
Ak stroj zistí problém s bankovkou, zastaví počítanie a ukáže jasnú správu, vrátane typu problému. Chyba sa týka poslednej počítanej bankovky v stohovači. Môžu sa vám zobrazíť nasledovné správy:



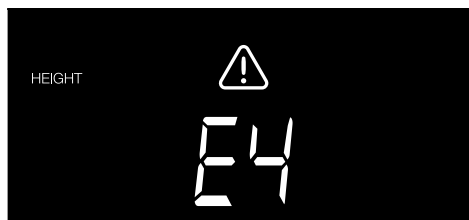
Došlo k problému s UV funkciami.



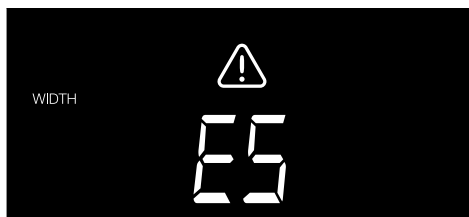
Došlo k problému s magnetickými vlastnosťami (iba Safescan 2250)



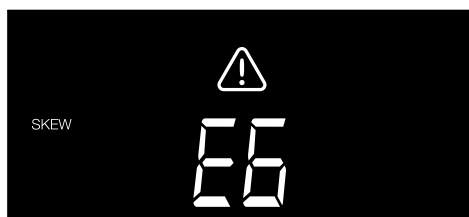
Bola zaznamenaná bankovka s inou hrúbkou alebo 2 bankovky môžu byť zlepené dohromady („detekcia dvoch bankoviek“)



Bola zaznamenaná bankovka s inou výškou ako prvá spočítaná bankovka (minimálny rozdiel 5 mm)



Bola zistená bankovka s inou šírkou než prvá počítaná bankovka („detekcia polovičnej bankovky“)



Bankovka prešla zariadením šikmo (nie priamo do vnútra stroja).

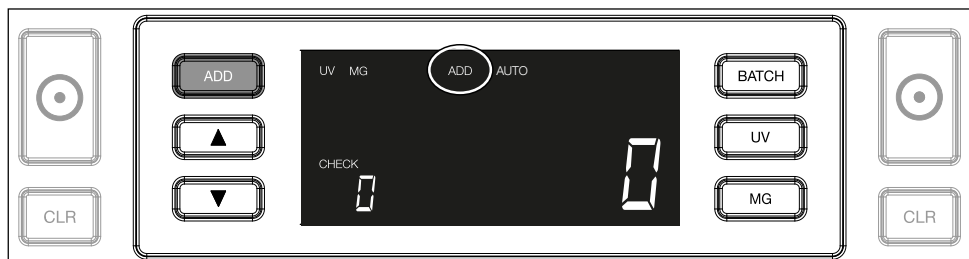
Ďalšie informácie a podrobnosti nájdete v kapitole „Riešenie problémov“

Odstráňte podozrivú bankovku - je to posledná počítaná bankovka v stohovači - a pre pokračovanie počítania stlačte tlačidlo START.

Funkcie pridať a počítať hromadne

1. PRIDAŤ

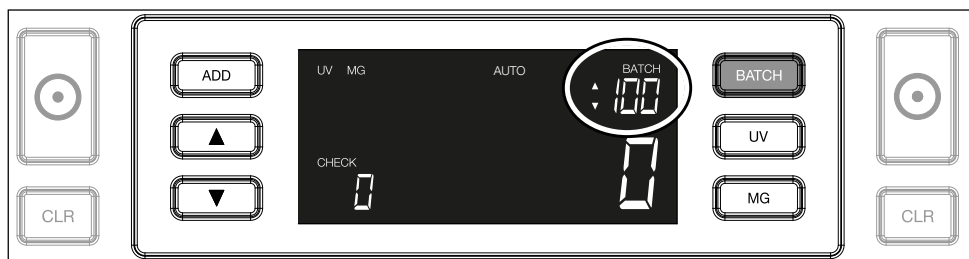
Funkcia PRIDAŤ umožňuje kumulatívne počítanie. Akonáhle odstránite zväzok spočítaných bankoviek a pridáte nový, tieto množstvá sa budú rátať spolu. Funkciu možno aktivovať stlačením tlačidla PRIDAŤ. A. Indikátor na displeji sa rozsvieti.



2. HROMADNÉ POČÍTANIE.

Funkcia HROMADNÉHO počítania umožňuje vytvorenie rovnakých stohov vopred nastaveného počtu bankoviek. Tie môžete nastaviť nasledovne:

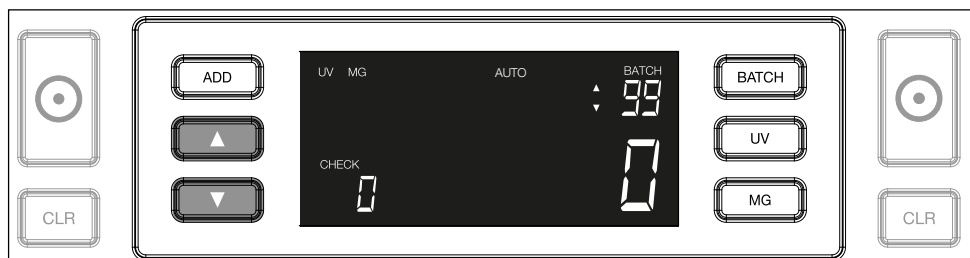
2.1. Po stlačení tlačidla NARAZ funkciu aktivujete. Indikátor na displeji sa rozsvieti a 2 šípky začnú blikať.



- 2.2. Čísla prednastaveného počtu prechádzajte opätovným stlačením tlačidla **BATCH** . Sekvencia je: 100> 50> 20> 10> hodnota vypnutá.



- 2.3. Pomocou klávesov so šípkami zvýšite alebo znížite počet bankoviek po 1, počínajúc číslom, ktoré je zobrazené. Keď sa na displeji sa zobrazí „100“, môžete nastaviť 101, 102 atď. stlačením tlačidla **▲** a 99, 98 atď. stlačením **▼**



- 2.4. Stlačením tlačidla **START** potvrdíte počet bankoviek. Nastavený počet bankoviek zostane zobrazený na obrazovke.



Úprava nastavenia detekcie falošných bankoviek

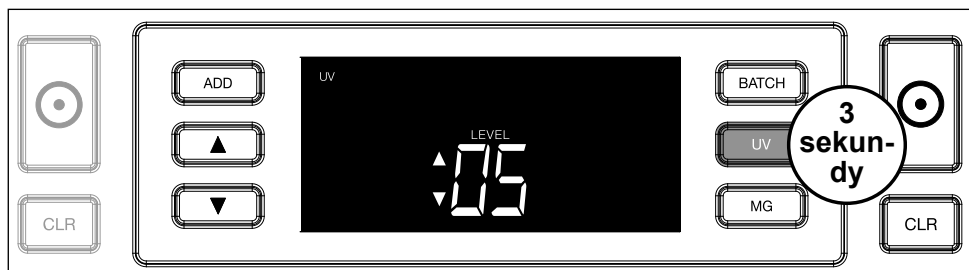
Vaše počítaadlo bankoviek bolo už vopred nakonfigurované s optimálnou detekciou falošných bankoviek . V zriedkavých prípadoch sa môže stať, že by bolo potrebné, aby ste manuálne nastavili citlivosť jednej alebo viacerých zistených falšovaných bankoviek.

Poznámka: Tieto nastavenia upravujte len keď sa to odporúča a iba pomocou technika Safescan

Citlivosť detekcie je možné nastaviť v menu. Môžete vykonať nasledovné nastavenia:

1. UV

Stlačením tlačidla UV po dobu 3 sekúnd sa aktivuje menu úrovně UV citlivosti. Predvolená úroveň je zobrazená, vrátane 2 blikajúcich šípok. Pre zobrazenie postupu nastavenia pozri (5).



2. MG

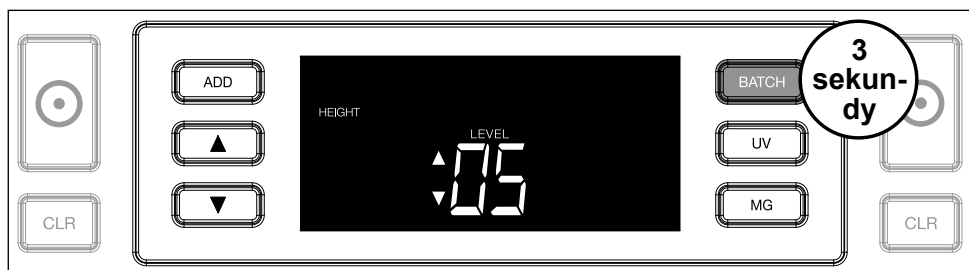
Iba Safescan 2250: Stlačením tlačidla MG po dobu 3 sekúnd sa aktivuje menu úrovne citlivosti MG.

Predvolená úroveň je znázornená vrátane 2 blikajúcich šípok. Pre zobrazenie postupu nastavenia pozri (5).



3. Výška

Stlačení tlačidla **BATCH** po dobu 3 sekúnd sa aktivuje menu úrovne citlivosti VÝŠKY. Predvolená úroveň je znázornená vrátane 2 blikajúcich šípok. Pre zobrazenie postupu nastavenia pozri (5).



4. Hrúbka:

Pre tlačte aktiváciu úrovne hrúbky bankovky stlačte tlačidlo **ADD** na 3 sekundy. Predvolená úroveň je znázornená vrátane 2 blikajúcich šípok. Pre zobrazenie postupu nastavenia pozri (5).



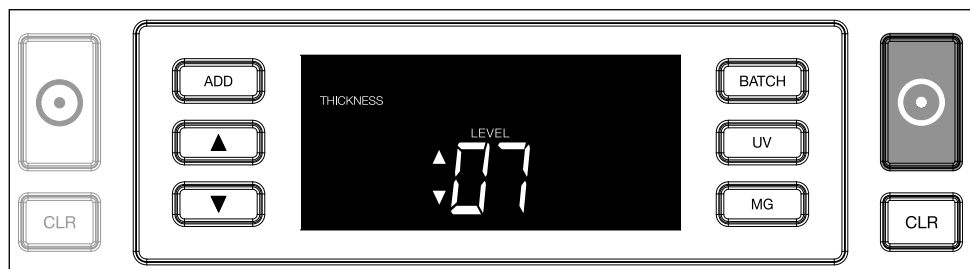
5. Nastavenie úrovne

Pomocou šípok nastavte vyššiu alebo nižšiu úroveň citlivosti.



6. Potvrdenie výberu

Stlačením tlačidla **ŠTART** potvrďte nastavenú úroveň.

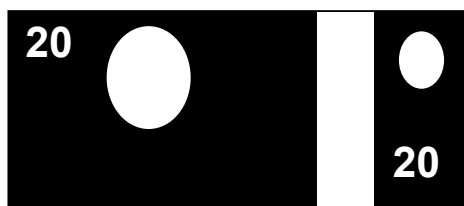


Obnovenie všetkých nastavení na predvolené továrenské nastavenia


Prenávrat do továrenského nastavenia: Stlačte a podržte **[CLR]**.
Na zariadení sa spustí „pípnutie“, ktoré potvrdí, že továrenské nastavenia boli obnovené.

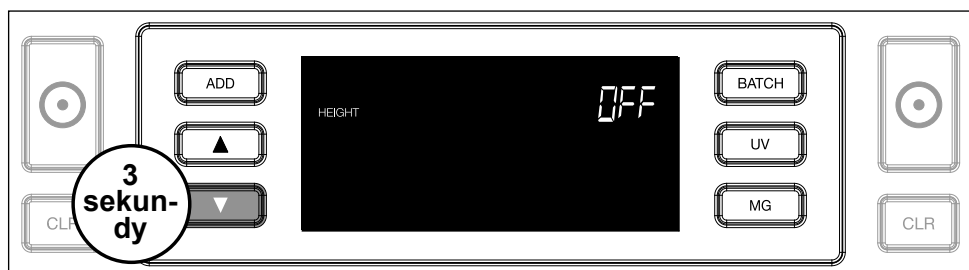
Počítanie polymérových bankoviek s veľkými priehľadnými časťami (platí pre verziu firmvéru D08/U08 alebo vyššiu)

Niektoré polymérové bankovky majú veľké priehľadné plochy, ktoré sú súčasťou ich dizajnu, napríklad niektoré meny **AUD**, **CAD**, **SCT**, **NIR** (okrem iných). Vzhľadom na umiestnenie týchto priehľadných plôch na bankovke nemusi 2210/2250 vždy správne počítať tieto bankovky a počas počítania sa zobrazí hlásenie **E4 (chyba výšky)** alebo **E5 (chyba šírky)**.




Na umožnenie nepretržitého a bezchybného počítania polymérových bankoviek s veľkými priehľadnými plochami je možné deaktivovať detekciu výšky a šírky (polovičná bankovka).

Ak chcete vypnúť detekciu výšky a šírky, stlačte tlačidlo so šípkou nadol  na 3 sekundy. Zariadenie 3-krát pípne a na displeji sa zobrazí „**HEIGHT OFF**“ (výška vypnutá).



Upozorňujeme, že v tomto nastavení zariadenie nebude schopné rozpoznať bankovky inej výšky a/alebo šírky, ak sú zahrnuté v počítanom stohu.

Ak chcete znova povoliť detekciu veľkosti, stlačte tlačidlo so šípkou nadol  na 3 sekundy. Zariadenie 3-krát pípne a na displeji sa zobrazí „**HEIGHT ON**“ (výška zapnutá).

Riešenie problémov

Problém	Príčina	Roztok (y)
Chybová správa UV	<ul style="list-style-type: none"> - Bankovka je zrejme falzifikát. - Integrované UV prvky bankoviek môžu byť tenšie, keď je bankovka stará / veľmi použitá, alebo keď bola vypraná v práčke. 	<ul style="list-style-type: none"> - Znovu spočítajte bankovky a ešte raz skontrolujte, či problém pretrváva. - Uistite sa, že zariadenie nie je pod priamym silným zdrojom svetla, pretože to môže poškodiť UV senzory. - Očistite senzory a odstráňte všetok prach, ktorý by mohol senzory zablokovať. - Ak je bankovka je pravá, znížte úroveň UV citlivosti a bankovky prepočítajte.
Chybová správa MG	<ul style="list-style-type: none"> - Podozrenie na falošnú bankovku - O niektorých menách je známe, že v určitých nominálnych hodnotách majú veľmi slabé MG funkcie, ktoré je takmer nemožné detegovať. - Niektoré meny nemusia obsahovať žiadne integrované MG funkcie. 	<ul style="list-style-type: none"> - Bankovky ešte raz prepočítajte a skontrolujte, či problém pretrváva. - Bankovkou očistite magnetické snímače Čistiaca karta. - Ak sú bankovky pravé, znížte úroveň MG citlivosti a bankovky prepočítajte.

Problém	Príčina	Roztok (y)
E3 (vastagság) hibaüzenet	<ul style="list-style-type: none"> - Bankovka má odchyľujúcu sa hrúbku a považuje sa za falzifikát. - Viaceré bankovky sú prilepené k sebe a zariadenie ich skenuje ako jednu. - Papier je príliš hrubý na to, aby ho zariadenie správne rozpoznalo. 	<ul style="list-style-type: none"> - Opätovne spočítajte bankovky a zistite, či problém pretrváva. - Skontrolujte, či sú bankovky v stohu prilepené k sebe. - Skontrolujte, či nie je nejaká bankovka zložená alebo sa nerozpadá.
E4 (magas-ság) hibaüzenet	<p>Bankovka má odchyľujúcu sa výšku a je považovaná za falzifikát.</p> <ul style="list-style-type: none"> • Bankovka má inú nominálnu hodnotu ako prvá počítaná bankovka. • Bankovka je čiastočne poškodená alebo roztrhnutá. • Bankovky nie sú správne vedené cez zariadenie. 	

Problém	Príčina	Roztok (y)
<p>Detekcia veľkosti nefunguje</p>	<ul style="list-style-type: none"> - Všetky bankovky v rámci počítanej meny sú rovnakej výšky (napríklad USD, CHF, CAD, AUD, HUF) - Výškový rozdiel medzi rôznymi nominálnymi hodnotami môže byť príliš malý na detekciu (musí byť minimálne 5 mm) - Zariadenie môže byť v režime „počítanie polymérových bankoviek s veľkými priehľadnými časťami“. Stlačením a podržaním klávesu so šípkou nadol po dobu 3 sekúnd ukončíte tento režim. Viac informácií nájdete na stránke 20. 	
<p>Chybová správa o šikmo vložených bankovkách</p>	<p>Bankovky nie sú vkladané priamo do zariadenia.</p>	<p>Uistite sa, že bankovky sú umiestnené prehľadne a sú vložené na stred zásobníka. Bankovky zarovnajte na stred pomocou vodiacich líšt a pri počítaní veľkého stohu bankoviek si pomáhajte rukami.</p>

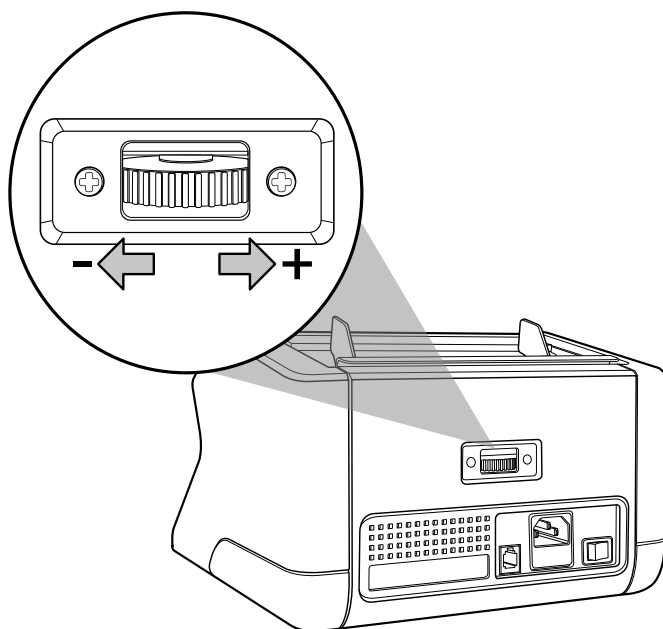
Problém	Príčina	Roztok (y)
EA0 ~ EA5 chyby pri štarte	Uistite sa, že v stohovači (chyba EA2) nie sú žiadne bankovky a / alebo že žiadne bankovky alebo iné predmety neblokujú niektorú z vnútornej časti zariadenia. Keď po opravení chyby ostáva chybová správa zobrazená, obráťte sa na technickú podporu Safescan.	

Nastavenie otáčok zásobníka

Keď sa pri počítaní často vyskytuje problém s hrúbkou bankoviek alebo ak bankovky nie sú do prístroja privádzané plynule, môže sa vyžadovať oprava nastavenia otáčok zásobníka. Otáčky kontrolujú vzdialenosť bankoviek. Poloha otáčok zásobníka je už od výroby v optimálnej polohe. Avšak, vzhľadom na charakter niektorých bankoviek môže byť nutné ju upraviť, aby bolo zabezpečené optimálne vkladanie bankoviek do zariadenia.

- Ak nie je možné bankovky jednoducho počítať: zvýšte ich vzdialenosť nastavením kola otočením v smere hodinových ručičiek (+).
- Ak pri počítaní nastanú chyby ako „hrúbka“ (dvojité bankovky) alebo „skosené bankovky“, zmenšite vzdialenosť bankoviek otáčaním kolieska citlivosti proti smeru hodinových ručičiek (-).

Upozornenie: Vzhľadom k tomu, že nastavovacie koleso je veľmi citlivé, vykonávajte len drobné úpravy.



Údržba

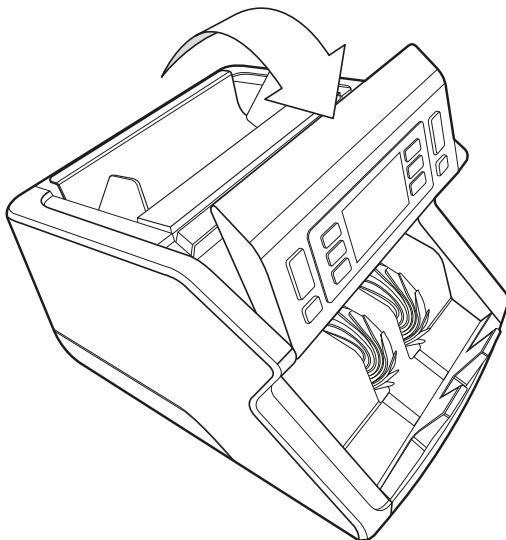
Safescan 2210 / 2250 je veľmi presné zariadenie. Aby sa zabezpečilo, že funkcia a bezpečnosť prevádzky zostávajú na optimálnej úrovni, je potrebné časté čistenie zariadenia. Použite prostriedok na prach v spreji, ktorý odstraňuje prach a nečistoty. Zásobník a stohovač vyčistíte priloženým suchým štetcom. Na čistenie vnútornej časti zariadenia použite kartu na čistenie bankoviek (k dispozícii ako voliteľné príslušenstvo).

Dôležité: Za všetkých okolností sa usilujte, aby sa cudzie predmety ako sú mince, sponky alebo sponky náhodne nedostali do zariadenia, pretože to povedie k poruche.

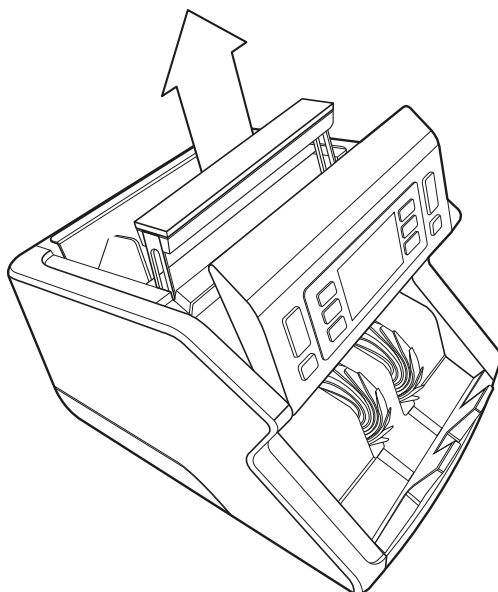
Čistenie počítadla bankoviek

Na čistenie vnútorných častí a senzorov zariadenia:

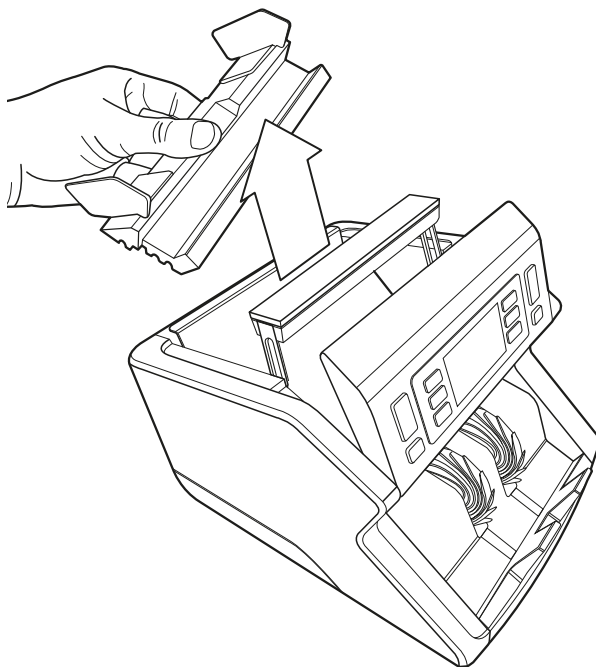
1. Otvorte kryt posunutím na prednom paneli dopredu



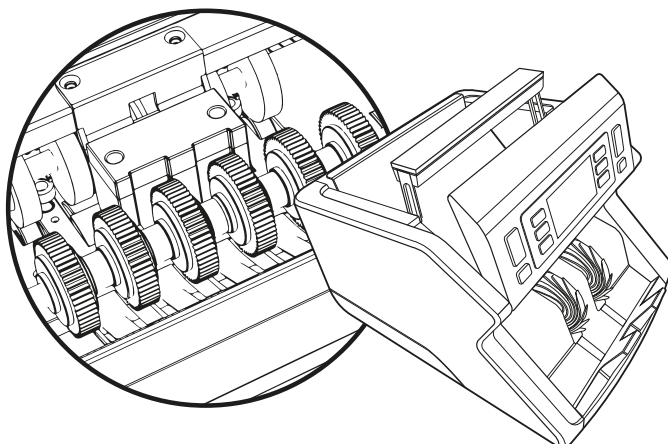
2. Zdvihnite rukoväť



3. Demontáž súpravy zásobníka

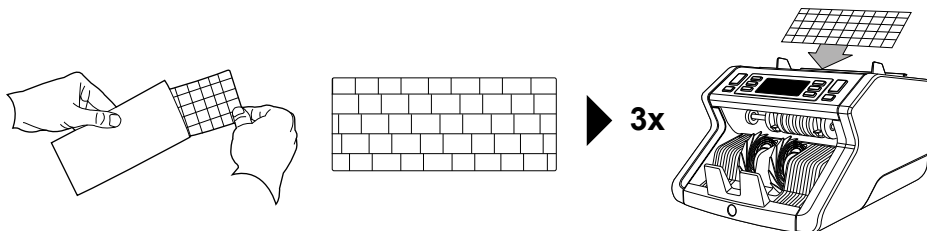


4. Opatrne vyčistite čidlá a otočné kolesá pomocou suchej kefy alebo prachovky



Používanie čistiacich kariet na bankky (voliteľné)

Taktiež môžete použiť čistiace karty počítadla bankoviek Safescan (číslo súčiasťky 136-0546) na čistenie valčekových kolies a magnetických senzorov.



Technické špecifikácie

Podporované meny:	Všetky meny
Rýchlosť počítania:	1000 bankoviek/min
Detekcia bankoviek:	Funkcia uv, mg (safescan 2250 iba), veľkosť (výška), hrúbka
Rozsah veľkostí bankoviek:	50 x 110 mm ~ 90 x 180 mm
Kapacita zásobníka:	300 bankoviek
Kapacita stohovača:	200 bankoviek
Napájanie:	AC 220-240v / 50-60 hz. Model pre USA: AC 120v / 60hz
Príkion:	60w
Rozmery:	29.2 X 24.6 X 17,8 cm / 11,5 x 9,7 x 7 palcov
Hmotnosť:	5,7 kg / 12,5 libier
Prevádzková teplota:	0 až 40 ° c

Záruka

Záručné podmienky nájdete na **www.safescan.com**.

CE Tento produkt je v zhode so základnými požiadavkami a ďalšími relevantnými ustanoveniami príslušných európskych smerníc. Vyhlásenie o zhode (DoC) je k dispozícii na **www.safescan.com**



Ak chcete zariadenie zlikvidovať, odneste ho do recyklačného centra. Elektrické výrobky nikdy nevyhadzujte spolu s odpadkami z domácnosti.

Safescan® is a registered trademark of Solid Control Holding B.V.

No part of this manual may be reproduced in any form, by print, copy or in any other way without prior written permission of Solid Control Holding B.V. Solid Control Holding B.V. reserves all intellectual and industrial property rights such as any and all of their patent, trademark, design, manufacturing, reproduction, use and sales rights. All information in this manual is subject to change without prior notice. Solid Control Holding B.V. is not liable and/or responsible in any way for the information provided in this catalog.

20231

Safescan®

www.safescan.com

info@safescan.com