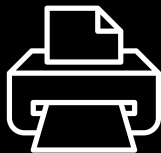


Manual de utilizare

Română

2210 / 2250
Numărător bancnote



Versiune tipărită

[Click aici](#) pentru a deschide o versiune imprimabilă a manualului în limba selectată.

Introducere

Vă mulțumim pentru achiziționarea unui numărător de bancnote Safescan seria 2200. Acest manual de utilizare vă va ajuta să începeți lucrul cu numărătorul de bancnote Safescan și descrie procedurile de setare și operare. Vă recomandăm ca, înainte de a folosi dispozitivul, să citiți cu atenție aceste instrucțiuni de operare.

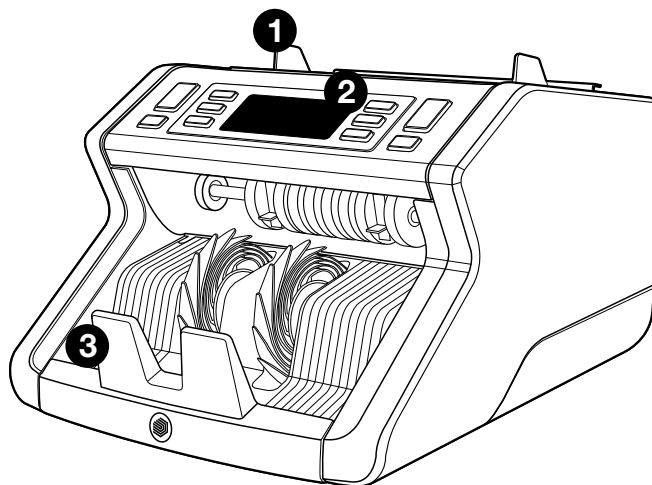
Conținutul pachetului

Cutia comercializată conține următoarele elemente:

- Numărător de bancnote Safescan 2210 / 2250
- Cablu(ri) de alimentare *
- Kit de întreținere
- Manual de utilizare

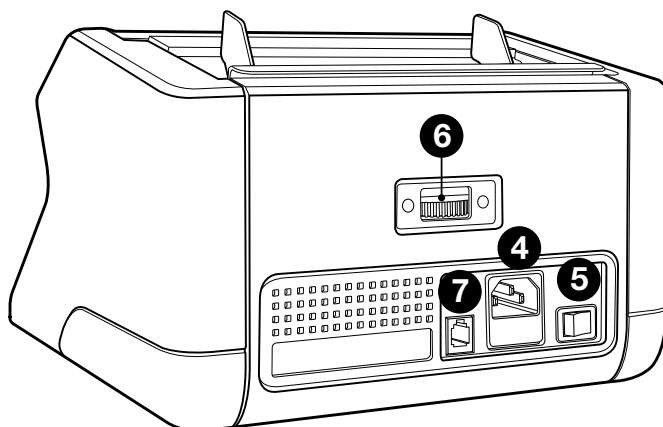
Produs

Recto



- | | |
|--|--|
| 1. Compartiment de alimentare cu ghidaje reglabile | 4. Conectare la energie electrică |
| 2. Panou frontal (afișaj / butoane) | 5. Înterupător |
| 3. Stivuitor | 6. Roată de reglare compartiment de alimentare |
| | 7. Port RJ12 pentru afișaj extern conector |

Verso

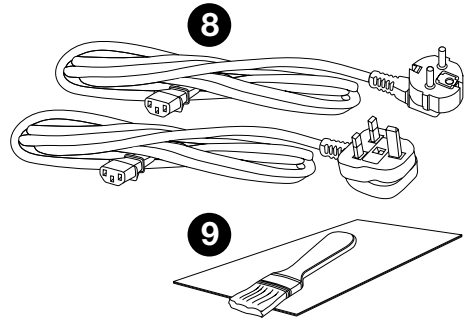


Română

8. Cablu(ri) de alimentare*

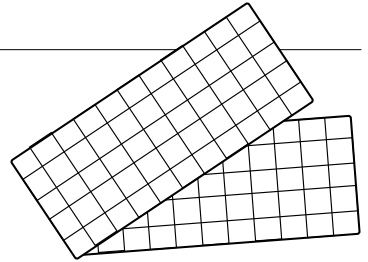
9. Kit de întreținere

* în funcție de model / țară
specificații



Accesorii disponibile

Carduri de curățare • Safescan pentru
numărătoare de bancnote (pachet de
20 de carduri), număr articol 136-0546.
Consultați www.safescan.com pentru
detalii

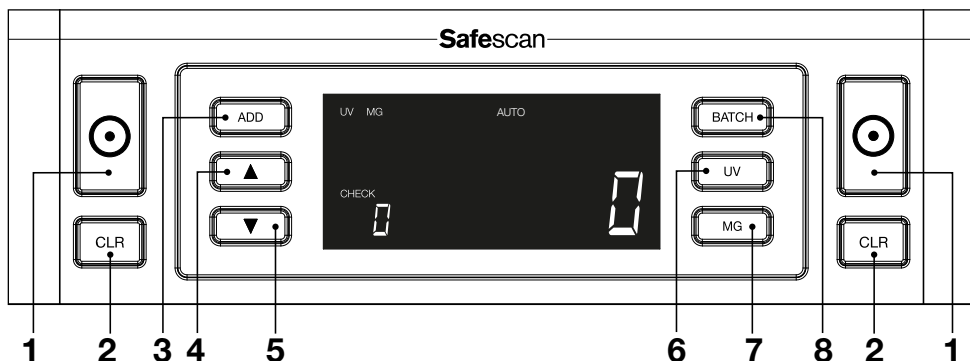


Safescan 2210 / 2250: caracteristici

Detectarea caracteristicii bancnotelor

	Caracteris- tici UV	Caracteris- tici MG	UV și MG caracteristici	Dimensiune (înălțime)
Safescan 2210	•	—	—	•
Safescan 2250	•	•	•	•

Butoane și funcționare



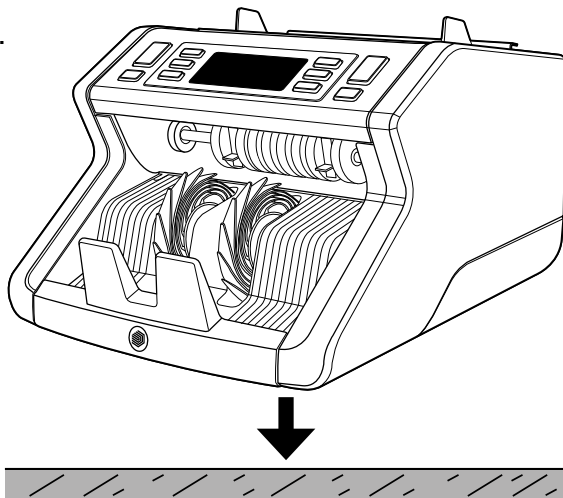
Apăsare scurtă

Apăsare lungă (3 secunde)

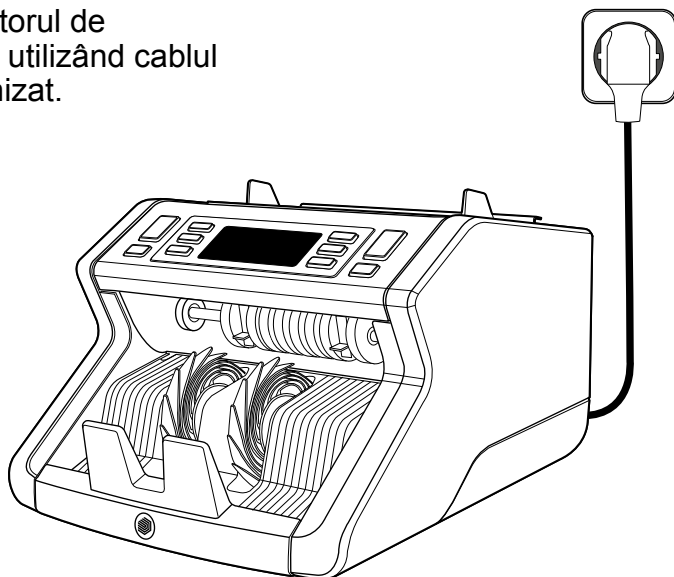
1. Începeți numărarea/ Confirmați selecția nivelului de sensibilitate	Selectați pornirea automată sau manuală
2. Ștergeți numărul de bancnote numărate	Resetați dispozitivul la setările implicite
3. Pornire/oprire funcție Adăugare	Intrați în meniul de reglare a sensibilității grosimii
4. Măriți valoarea de intrare cu 1	
5. Micșorați valoarea de intrare cu 1	
6. Pornire/oprire detectare cu UV a caracteristicilor	Intrați în meniul de reglare a nivelului de sensibilitate UV
7. Safescan 2210: Selectați pornirea automată sau manuală Safescan 2250: Pornire/ oprire detectare MG a caracteristicilor	Intrați în meniul de reglare a nivelului de sensibilitate MG (Safescan 2250)
8. Pornire/oprire funcția Lot și setarea numărului de lot	Intrați în meniul de reglare a nivelului de sensibilitate a înălțimii bancnotei

Primii pași

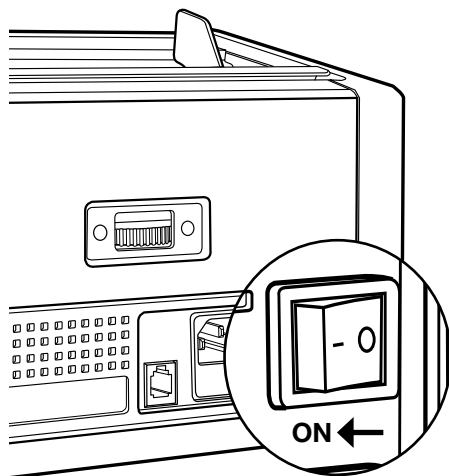
1. Așezați dispozitivul pe o suprafață plană și stabilă.



2. Conectați numărătorul de bancnote la priză, utilizând cablul de alimentare furnizat.

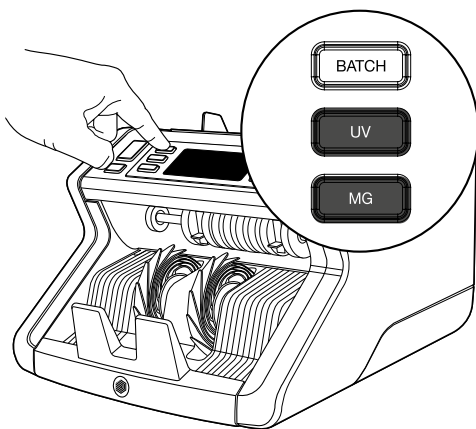


3. Porniți numărătorul de bancnote apăsând întrerupătorul de pe partea din spate, la poziția "1".



4. Setările implicite de detectare a caracteristicilor bancnotelor: Safescan 2210: UV, 2250: UV și MG. Acestea pot fi pornite sau oprite prin apăsarea butonului UV și/sau MG*.

(* Numai pentru Safescan 2250)



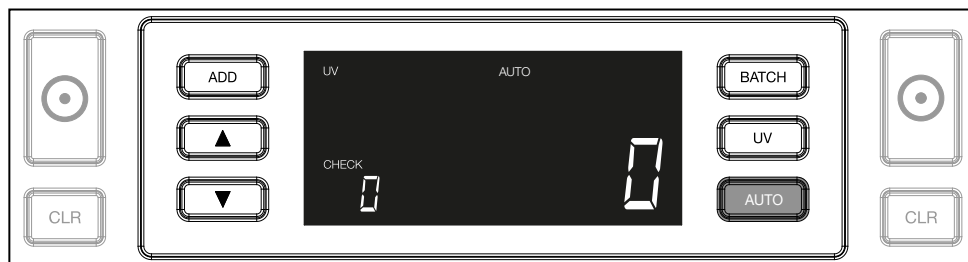
Pregătit pentru numărare

Aparatul este acum pregătit pentru numărarea de bază. Setările mai avansate sunt descrise în următoarele capitole ale acestui manual.

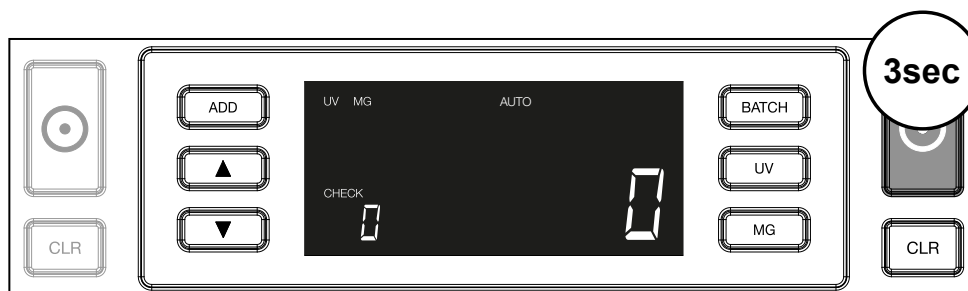
Numărarea bancnotelor

1. PORNIRE AUTOMATĂ / PORNIRE MANUALĂ. Setarea implicită este **“AUTO”**- aparatul va începe numărarea după ce bancnotele au fost așezate în compartimentul de alimentare. Puteți alege dacă doriți ca aparatul să înceapă numărarea automat sau manual (numărarea începe după apăsarea butonului **[START]**).

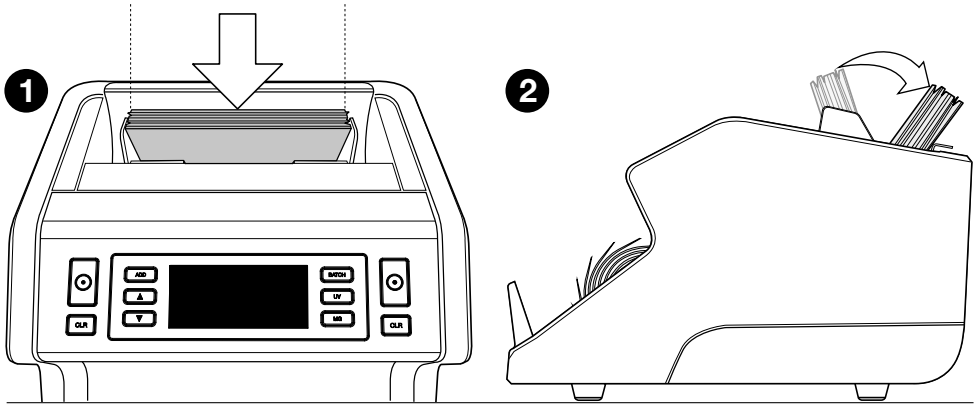
Safescan 2210: apăsați butonul **AUTO** pentru a activa / dezactiva funcția de pornire automată. Acest lucru va fi afișat pe ecran.



Safescan 2250: apăsați butonul **START** timp de 3 secunde pentru a activa/dezactiva funcția de pornire automată.

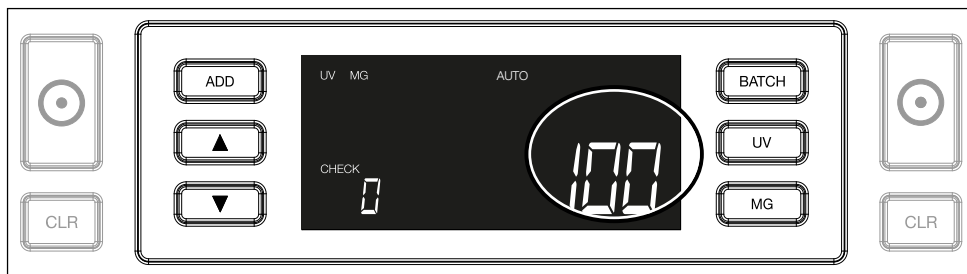


2. Începeți numărarea bancnotelor prin așezarea bancnotelor în centrul compartimentului de alimentare, conform Fig. 1, apoi inversați-le, conform Fig. 2. Utilizați ghidajele compartimentului de alimentare pentru a păstra bancnotele centrate.

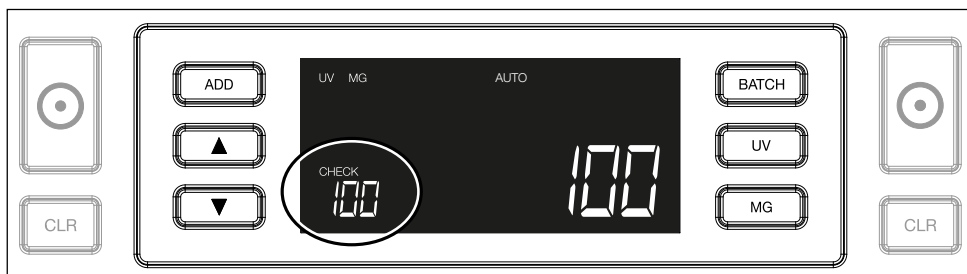


Rețineți Bancnotele trebuie să fie sortate în funcție de valoarea nominală, înainte de numărare.

3. Numărul de bancnote este arătat în mod clar după terminarea numărătorii.



4. După ce ați numărat al doilea teanc de bancnote sau după ce ați numărat din nou primul teanc, numărul de bancnote din numărarea anterioară va fi afișat pe ecran, sub **VERIFICARE**. Pentru a seta această cantitate la zero, apăsați **CLR**.

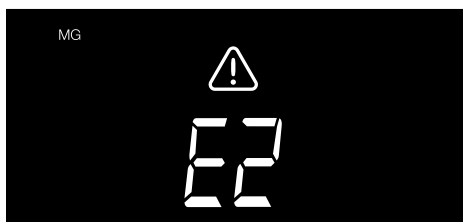


Mesaje de eroare în timpul unei numărări

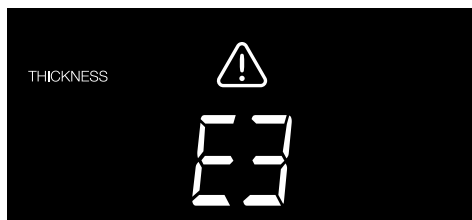
De îndată ce aparatul detectează o problemă în cazul unei bancnote, acesta se va opri din numărat și va afișa un mesaj clar, ce include tipul problemei. Eroarea se referă la ultima bancnotă numărată din stivuior. Sunt posibile următoarele mesaje:



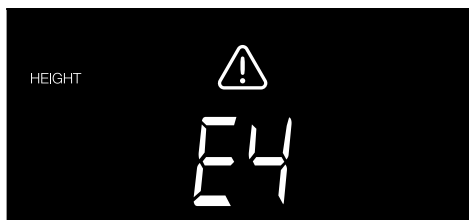
Există o problemă cu caracteristicile UV.



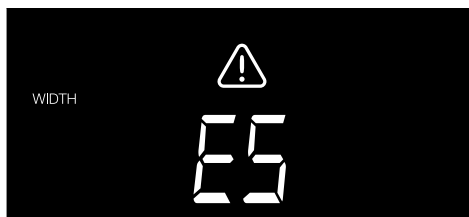
Există o problemă cu caracteristicile magnetice (numai pentru Safescan 2250)



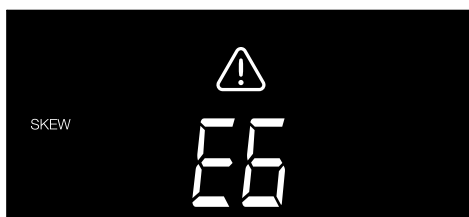
A fost detectată o bancnotă cu o grosime diferită sau este posibil ca 2 bancnote să fie lipite (“detectare bancnotă dublă”)



A fost detectată o bancnotă cu o înălțime diferită față de înălțimea primei bancnote numărate (diferență de minim 5 mm)



A fost detectată o bancnotă cu o lățime diferită față de lățimea primei bancnote numărate (“detectare jumătăți de bancnote”)



Bancnota a trecut prin aparat într-o poziție înclinată (nu a intrat drept în interiorul aparatului).

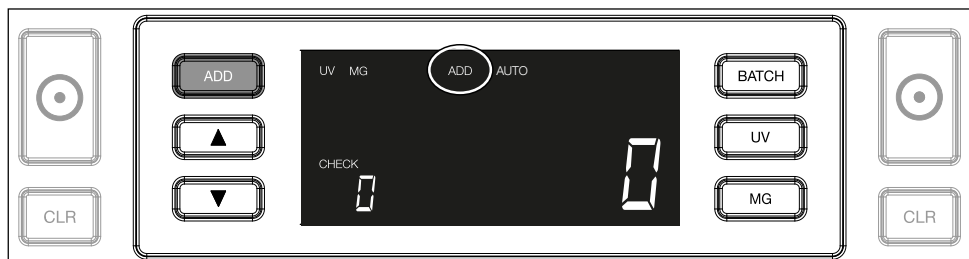
Pentru mai multe informații și detalii, consultați capitolul „Depanare”

Scoateți bancnota suspectă - aceasta este ultima bancnotă numărată din stivuator - și apăsați START pentru a continua numărarea.

Funcțiile adăugare și lot

1. Adăugare

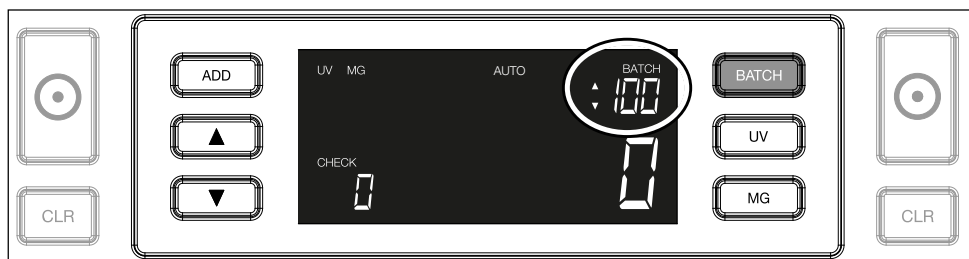
Funcția **ADĂUGARE** vă permite să efectuați numărarea cu cumulare. După ce ați scos un teanc de bancnote numărate și ați adăugat un teanc nou, aceste cantități vor fi adăugate la numărul total. Funcția poate fi activată prin apăsarea butonului **ADĂUGARE**. Indicatorul de pe ecran se va aprinde.



2. Lot

Funcția **LOT** vă permite să creați teancuri egale, dintr-un număr prestabilit de bancnote. Vă puteți seta teancul, după cum urmează:

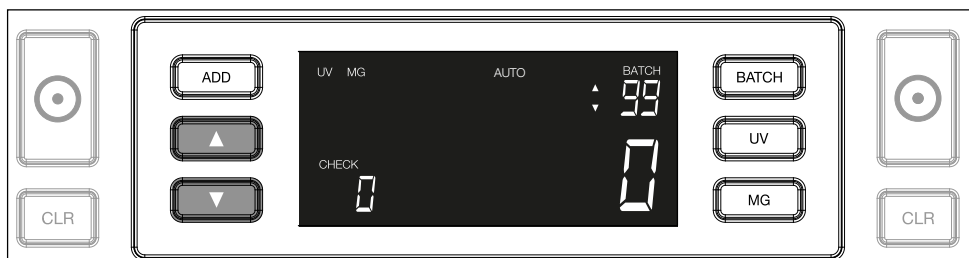
2.1. Prin apăsarea butonului **LOT** funcția este activată. Indicatorul de pe ecran se aprinde, inclusiv 2 săgeți care clipesc intermitent.



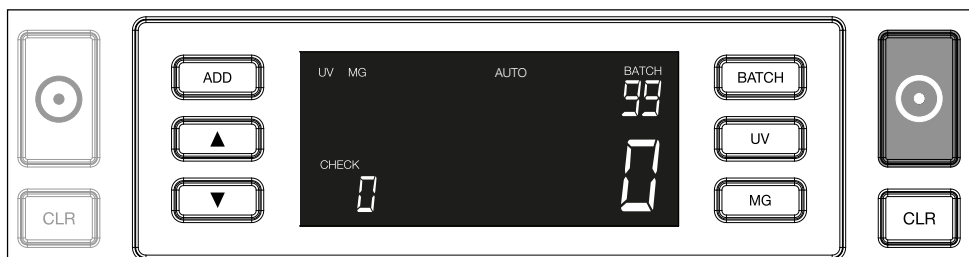
- 2.2.** Navigați prin numerele prestabilite ale loturilor, apăsând din nou butonul **LOT**. Secvența este: 100 > 50 > 20 > 10 > Lot terminat.



- 2.3.** Utilizați tastele săgeată pentru a mări sau a micșora numărul de lot cu 1 bucată, pornind de la numărul afișat. Atunci când pe ecran se afișează "100", puteți merge la 101, 102 etc. apăsând ▲ și la 99, 98 etc. apăsând ▼



- 2.4.** Confirmați numărul de lot prin apăsarea tastei **START**. După aceasta, numărul de lot setat va rămâne vizibil pe ecran.



Reglarea setărilor de detecție falsuri

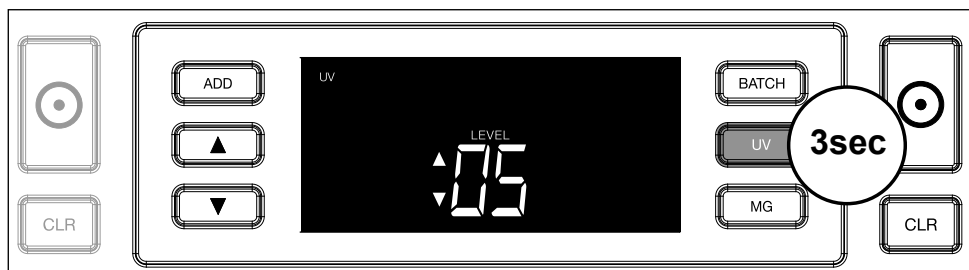
Numărătorul de bancnote a fost deja preconfigurat cu setările optime de detecție a falsurilor. În cazuri rare, ar putea fi necesar să reglați manual sensibilitatea uneia sau mai multor setări de detecție falsuri.

Notă: ajustați aceste setări doar atunci când vi se recomandă să faceți acest lucru de către un expert tehnic Safescan.

Sensibilitatea caracteristicilor de detecție poate fi reglată prin intermediul meniului. Pot fi făcute următoarele setări:

1. UV

Apăsarea butonului UV timp de 3 secunde va activa meniul pentru nivelul de sensibilitate UV. Este afișat nivelul implicit, inclusiv 2 săgeți care clipesc intermitent. Consultați punctul (5) pentru procedura de reglare.



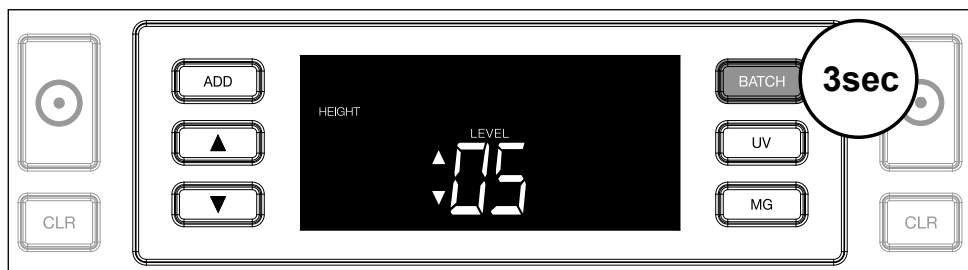
2. MG

Numai pentru Safescan 2250: Apăsarea butonului MG timp de 3 secunde va activa meniul pentru nivelul de sensibilitate MG. Este afișat nivelul implicit, inclusiv 2 săgeți care clipesc intermitent. Consultați punctul (5) pentru procedura de reglare.



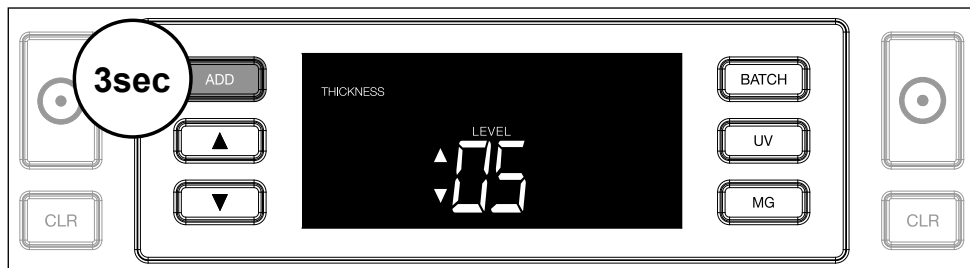
3. Înălțime

Dacă apăsați butonul **LOT** timp de 3 secunde se va activa meniul pentru nivelul de sensibilitate a ÎNĂLȚIMII. Este afișat nivelul implicit, inclusiv 2 săgeți care clipească intermitent. Consultați punctul (5) pentru procedura de reglare.



4. Grosime

Apăsați butonul **ADĂUGARE** timp de 3 secunde pentru a activa meniul pentru nivelul de sensibilitate a GROSIMII. Este afișat nivelul implicit, inclusiv 2 săgeți care clipesc intermitent. Consultați punctul (5) pentru procedura de reglare.



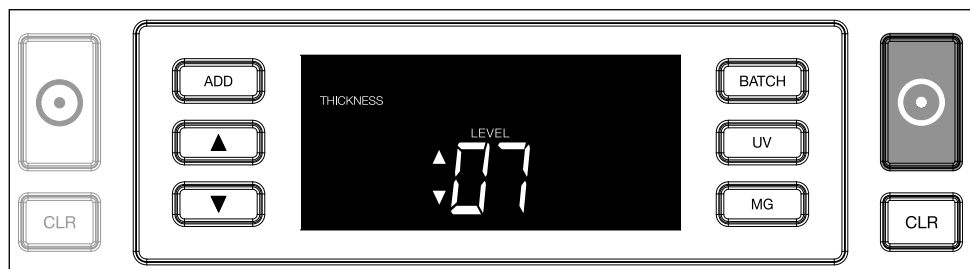
5. Reglarea nivelului

Ajustați nivelul de sensibilitate la un nivel superior sau inferior, cu tastele SĂGEATĂ.



6. Confirmarea selecției

Apăsați **START** pentru a confirma nivelul setat.

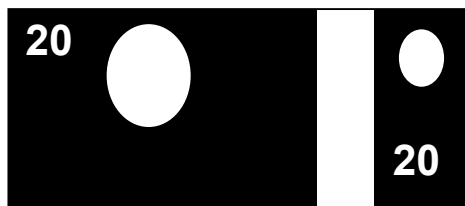


Resetare la setările implicite din fabrică

Revenirea la setările implicite din fabrică: Apăsați și țineți apăsat **[CLR]**. Aparatul va emite un “bip” pentru a confirma că setările

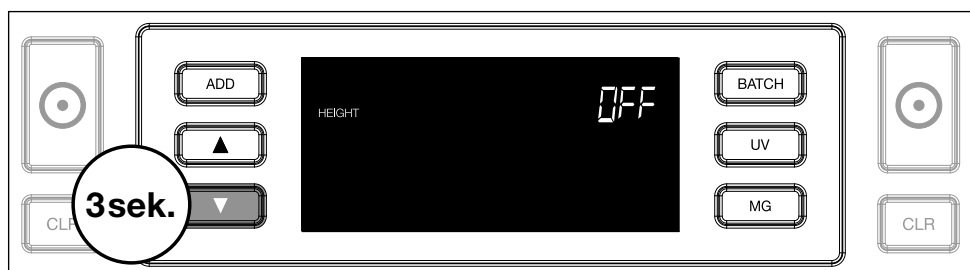
Numărarea bancnotelor din polimer cu secțiuni transparente mari (valabil pentru versiunea de firmware D08/U08 sau ulterioară)

Unele bancnote din polimer au zone transparente mari încorporate în designul lor, de exemplu, unele denominații ale monedelor **AUD, CAD, SCT, NIR** (printre altele). Din cauza poziției acestor zone transparente pe bancnotă, este posibil ca modelul 2210/2250 să nu poată număra întotdeauna în mod corespunzător aceste bancnote și să afișeze un mesaj **E4 (eroare de înălțime) sau E5 (eroare de lățime)** în timpul numărării.




Pentru a permite numărarea continuă și fără erori a bancnotelor din polimer cu zone transparente mari, există o opțiune pentru a dezactiva detectarea înălțimii și lățimii (jumătății de bancnotă).

Pentru a dezactiva detectarea înălțimii și lățimii, apăsați butonul cu săgeată în jos ▼ timp de 3 secunde. Dispozitivul va emite 3 semnale sonore scurte și va afișa pe ecran mesajul „**HEIGHT OFF**”.



Rețineți că, în această setare, dispozitivul nu va putea detecta bancnotele cu o înălțime și/sau lățime diferită atunci când acestea sunt incluse în teancul de bancnote numărate.

Pentru a activa din nou detectarea dimensiunii, apăsați butonul cu săgeată în jos  timp de 3 secunde. Dispozitivul va emite 3 semnale sonore scurte și va afișa pe ecran mesajul „**HEIGHT ON**”.

Problemă	Cauză	Soluție (soluții)
Mesaj de eroare UV	<ul style="list-style-type: none">- Bancnota este suspectată a fi falsă.- Caracteristicile UV integrate ale bancnotelor pot deveni mai puțin performante atunci când o bancnotă este veche/extrem de uzată sau atunci când a fost spălată accidental împreună cu rufe.	<ul style="list-style-type: none">- Numărați din nou bancnota pentru a verifica din nou dacă problema persistă.- Asigurați-vă că dispozitivul nu este expus la o sursă de lumină puternică directă, deoarece acest lucru poate perturba senzorii UV.- Curățați senzorii și îndepărtați praful care ar fi putut bloca accidental senzorii.- Dacă bancnota este, de fapt, autentică, micșorați nivelul de sensibilitate UV și numărați din nou bancnota.

Problemă	Cauză	Soluție (soluții)
Mesaj de eroare MG	<ul style="list-style-type: none"> - Bancnota este suspectată a fi falsă. - Se știe că unele valute au caracteristici MG foarte slabe, în ceea ce privește anumite valori nominale ale bancnotelor, care sunt aproape imposibil de detectat. - Este posibil ca unele valute să nu aibă deloc caracteristici MG integrate. 	<ul style="list-style-type: none"> - Numărați din nou bancnota pentru a verifica din nou dacă problema persistă. - Curățați senzorii magnetici cu o bancnotă cu un card de curățare pentru bancnote. - Dacă bancnota este, de fapt, autentică, micșorați nivelul de sensibilitate MG și numărați din nou bancnota.
Mesaj de eroare E3 (grosime)	<ul style="list-style-type: none"> - Bancnota are o grosime deviantă și este considerată a fi falsă. - Mai multe bancnote sunt lipite împreună, iar dispozitivul le scanează ca fiind una singură. - Hârtia este prea groasă pentru ca dispozitivul să o recunoască în mod corect. 	<ul style="list-style-type: none"> - Numărați din nou bancnota și verificați dacă problema persistă. - Verificați dacă unele bancnote din teanc sunt lipite între ele. - Verificați dacă vreo bancnotă este îndoită sau mototolită.

Problemă	Cauză	Soluție (soluții)
Mesaj de eroare E4 (înălțime)	<ul style="list-style-type: none">- Bancnota are o înălțime deviantă și este considerată a fi falsă.- Bancnota are o denominație diferită de cea a primei bancnote numărate.- Bancnota este parțial deteriorată, ruptă sau sfâșiată.- Bancnotele nu sunt introduse corect în dispozitiv.	
Detecția dimensiunii nu funcționează	<ul style="list-style-type: none">- Toate bancnotele valutei numărate au aceeași înălțime (de exemplu USD, CHF, CAD, AUD, HUF)- Diferența de înălțime dintre diferite valori nominale poate fi prea mică pentru a fi detectată (trebuie să fie de minim 5 mm)- Este posibil ca dispozitivul să fie în modul „numărarea bancnotelor din polimer cu secțiuni transparente mari”. Apăsăți lung tasta cu săgeată în jos timp de 3 secunde pentru a ieși din acest mod. Pentru mai multe informații, consultați pagina 120.	

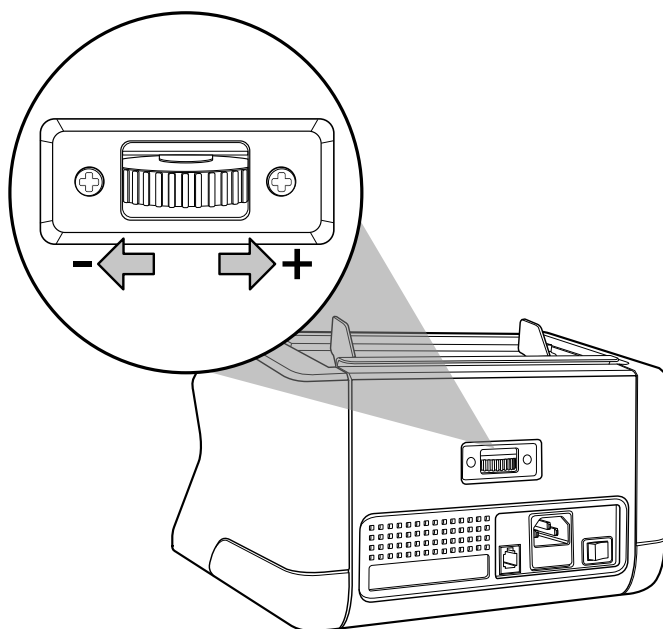
Problemă	Cauză	Soluție (soluții)
Se afișează mesajul de eroare bancnotă înclinată	Bancnotele nu sunt alimentate drept prin aparat.	Asigurați-vă că bancnotele sunt așezate ordonat și că sunt introduse centrate pe compartimentul de alimentare. Utilizați ghidajele compartimentului de alimentare pentru a centra bancnotele și la numărarea unui teanc mare de bancnote, ghidând bancnotele și cu mâinile în timpul numărării.
Erorile EA0 ~ EA5 la pornire	Asigurați-vă că în stivuitoare nu există bancnote (eroare EA2) și/sau că piesele interioare ale aparatului nu sunt blocate de bancnote sau de alte obiecte. În cazul în care mesajul de eroare persistă, contactați asistența tehnică Safescan pentru ajutor.	

Roată de reglare compartiment de alimentare

Atunci când erorile de numărare a grosimii apar frecvent sau când bancnotele nu sunt alimentate fără piedici prin aparat, poate fi necesar să reglați roata de reglare a compartimentului de alimentare. Această roată controlează distanța grosimii bancnotelor. Poziția roții compartimentului de alimentare a fost deja setată din fabrică în poziția optimă. Cu toate acestea, din cauza naturii unor bancnote, poate fi necesară o reglare pentru a asigura o alimentare optimă.

- Când bancnotele nu sunt numărate fără piedici: măriți distanța grosimii bancnotei prin rotirea în sens orar (+) a roții de reglare.
- Atunci când apar erori de numărare precum “grosime” (bancnote duble) sau “bancnote înclinate”, micșorați distanța grosimii bancnotei, prin rotirea în sens anti-orar (-) a roții de sensibilitate.

Rețineți: Deoarece roata de reglare este foarte sensibilă, faceți doar ajustări minore.



Întreținere

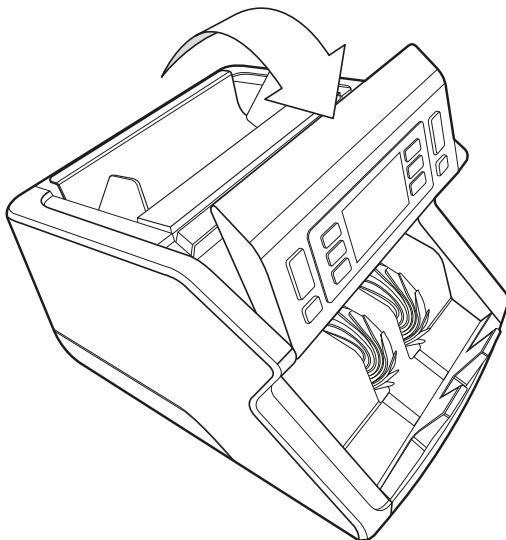
Safescan 2210 / 2250 este un dispozitiv de înaltă precizie. Pentru a vă asigura că funcționalitatea și fiabilitatea rămân la un nivel optim, este important să curățați frecvent aparatul. Utilizați un spray anti-praf pentru a îndepărta praful și murdăria. Curățați compartimentul de alimentare și stivuatorul cu pensula uscată inclusă. Utilizați un card de curățare bancnote (disponibil ca opțiune) pentru a curăța părțile interioare ale dispozitivului.

Important: Împiedicați în orice moment pătrunderea accidentală a obiectelor străine precum monede, capse sau agrafe de birou în mecanism, deoarece acest lucru va duce la defectarea dispozitivului.

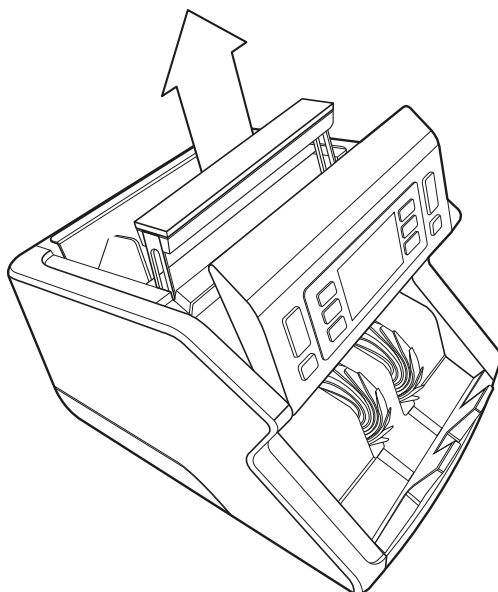
Curățarea numărătorului de bancnote

Pentru a curăța componentele interne și senzorii dispozitivului:

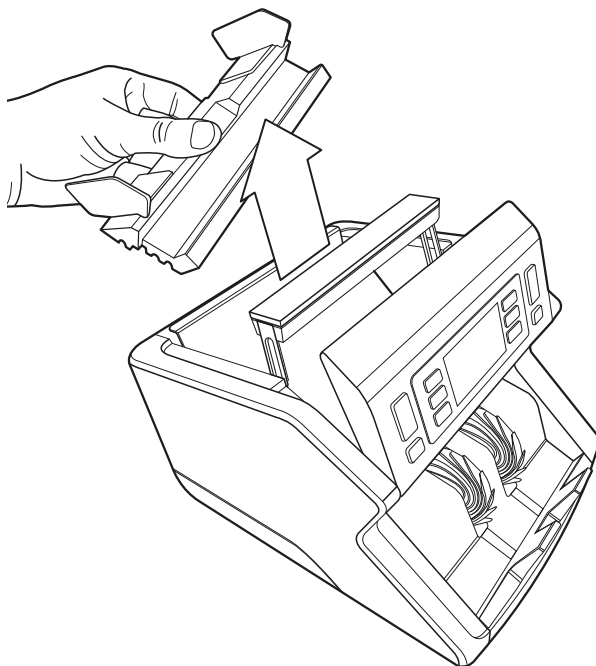
1. Deschideți capacul prin deplasarea în față a panoului frontal



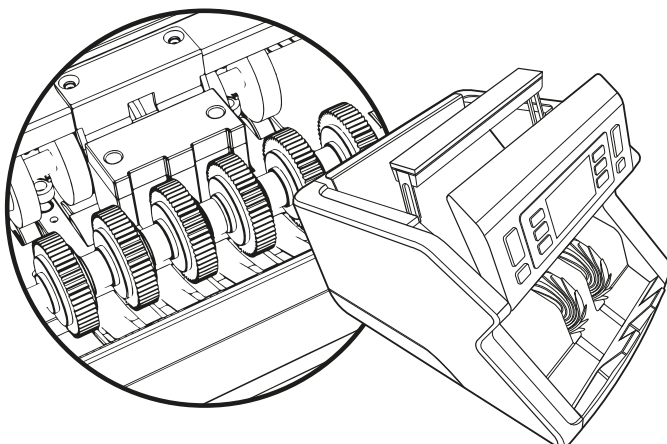
2. Ridicați mânerul



3. Înlăturarea ansamblului de ghidare compartiment de alimentare

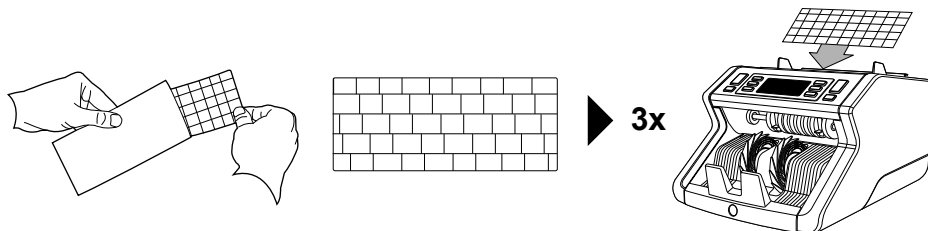


4. Curățați cu atenție senzorii și roțile de rulare, cu o pensulă uscată sau un dispozitiv anti-praf



Utilizarea de carduri de curățare a numărătorului de bancnote (opțiune)

Puteți utiliza, de asemenea, carduri de curățare pentru numărătorul de bancnote Safescan (nr. produs 136-0546) pentru a curăța roțile cu role și senzori magnetici.





Specificații tehnice

Valute acceptate:	Toate valutele
Viteză de numărare:	1000 bancnote/minut
Dectectarea caracteristicii bancnotelor	Caracteristici UV, caracteristici MG (numai pentru Safescan 2250), Dimensiune (înălțime), Grosime
Gamă de dimensiuni bancnote:	50 x 110 mm ~ 90 x 180 mm
Capacitate compartiment de alimentare:	300 bancnote
Capacitate stivuitoare:	200 bancnote
Putere:	CA 220-240 V/50-60 Hz. Model SUA: CA 120 V/60 Hz
Putere consumată:	60 W
Dimensiuni:	29,2 x 24,6 x 17,8 cm/ 11,5 x 9,7 x 7 inchi
Greutate:	5,7 kg/12,5 lbs
Temperatura de operare:	0 ~ 40°C

Garanție

Consultați www.safescan.com pentru procedura de garanție.

 Acest produs este conform cu cerințele esențiale și alte prevederi relevante ale directivelor europene aplicabile. Declarația de conformitate (DoC) este disponibilă la www.safescan.com.

 Dacă doriți să aruncați dispozitivul, duceți-l la un centru de reciclare. Nu aruncați niciodată produsele electrice cu gunoiul menajer.

Safescan® is a registered trademark of Solid Control Holding B.V.

No part of this manual may be reproduced in any form, by print, copy or in any other way without prior written permission of Solid Control Holding B.V. Solid Control Holding B.V. reserves all intellectual and industrial property rights such as any and all of their patent, trademark, design, manufacturing, reproduction, use and sales rights. All information in this manual is subject to change without prior notice. Solid Control Holding B.V. is not liable and/or responsible in any way for the information provided in this catalog.

20231

Safescan®

www.safescan.com
info@safescan.com