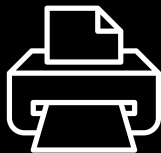


# Lietotāja rokasgrāmata

Latviešu

**2210 / 2250**  
**Banknošu skaitītājs**



## Drukas versija

---

[Noklikšķiniet šeit](#) lai atvērtu drukājamu rokasgrāmatas versiju izvēlētajā valodā.

## Ievads

---

Paldies, ka iegādājāties Safescan 2200. sērijas banknošu skaitītāju. Šī lietotāja rokasgrāmata palīdzēs Jums sākt darbu ar Safescan banknošu skaitītāju, un tajā ir aprakstītas skaitītāja iestatīšanas un darbības procedūras. Mēs iesakām pirms ierīces lietošanas rūpīgi izlasīt šos lietošanas norādījumus.

## Iepakojuma saturs

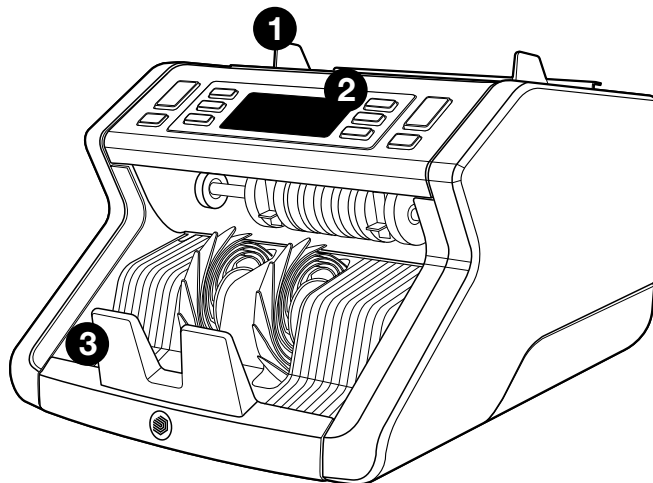
---

Mazumtirdzniecības iepakojuma kastē atrodas:

- Safescan 2210 / 2250 banknošu skaitītājs
- Strāvas vads (-i)\*
- Tehniskās apkopes komplekts
- Lietotāja rokasgrāmata

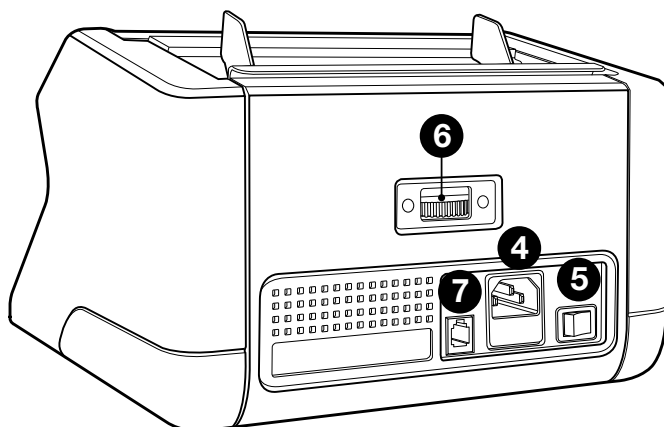
## Izstrādājums

### Priekšpuse



- |                                              |                                            |
|----------------------------------------------|--------------------------------------------|
| 1. Banknošu turētājs ar regulējamām vadotnēm | 5. Ieslēgšanas/izslēgšanas slēdzis         |
| 2. Priekšējais panelis (displejs/taustiņi)   | 6. Banknošu turētāja regulēšanas disks     |
| 3. Kārtotājnodalījums                        | 7. RJ12 ports ārēja displeja pievienošanai |
| 4. Strāvas pieslēgums                        |                                            |

### Aizmugure

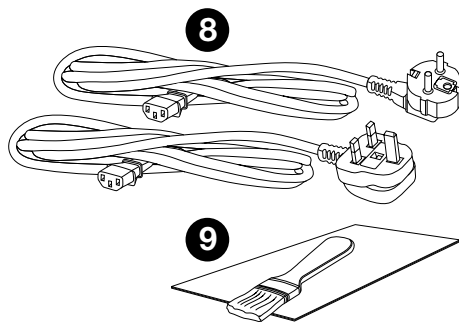


Latviešu

**8. Strāvas vads (-i)\***

**9. Apkopes komplekts**

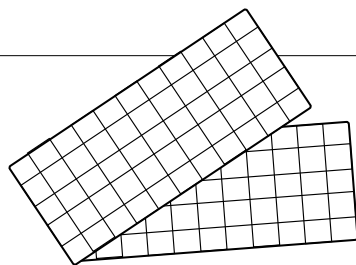
\* Atkarībā no modeļa/valsts  
specifikācija



## Pieejamie piederumi

---

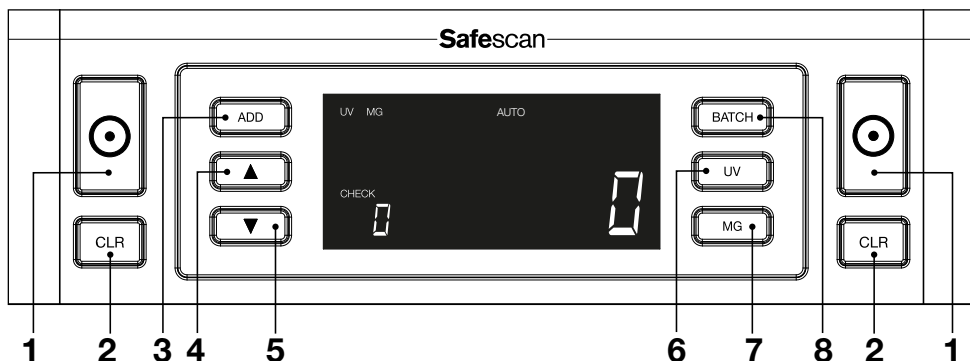
Safescan banknošu skaitītāju tīrīšanas kartes (iepakojumā 20 kartes), rezerves daļas numurs 136-0546. Sīkāku informāciju skat. [www.safescan.com](http://www.safescan.com)



**Safescan 2210 / 2250: pazīmes****Banknošu elementu noteikšana**

	UV elementi	MG elementi	UV un MG elementi	IZMĒRS (augstums)
„Safescan“ 2210	•	—	—	•
„Safescan“ 2250	•	•	•	•

## Pogas un darbināšana



### Īslaicīgi nospieš

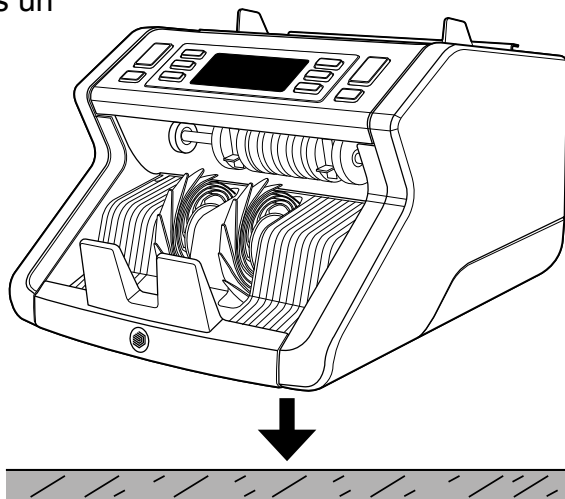
### Ilgstoši nospieš (3 sekundes)

<b>1.</b> Sākt skaitīšanu/ Apstiprināt sensitivitātes līmeņa atlasī	Atlasīt automātisko vai manuālo sākšanu
<b>2.</b> Nodzēst saskaitīto banknošu skaitu	Atiestatīt ierīces noklusētos iestatījumus
<b>3.</b> Pievienot funkciju ieslēgts	Izslēgts leiet biežuma sensitivitātes regulēšanas izvēlnē
<b>4.</b> Palielināt ievades vērtību par 1	
<b>5.</b> Samazināt ievades vērtību par 1	
<b>6.</b> UV elementa noteikšanas ieslēgšana un	Izslēgšana leiet UV sensitivitātes līmeņa regulēšanas izvēlnē
<b>7.</b> Safescan 2210: Atlasīt automātisko vai manuālo sākšanu Safescan 2250: MG elementa noteikšanas ieslēgšana un	Izslēgšana leiet MG sensitivitātes līmeņa regulēšanas izvēlnē (Safescan 2250)
<b>8.</b> Paketes funkcija ieslēgta/ izslēgta un paketes numura	iestatīšana leiet banknošu augstuma sensitivitātes līmeņa regulēšanas izvēlnē

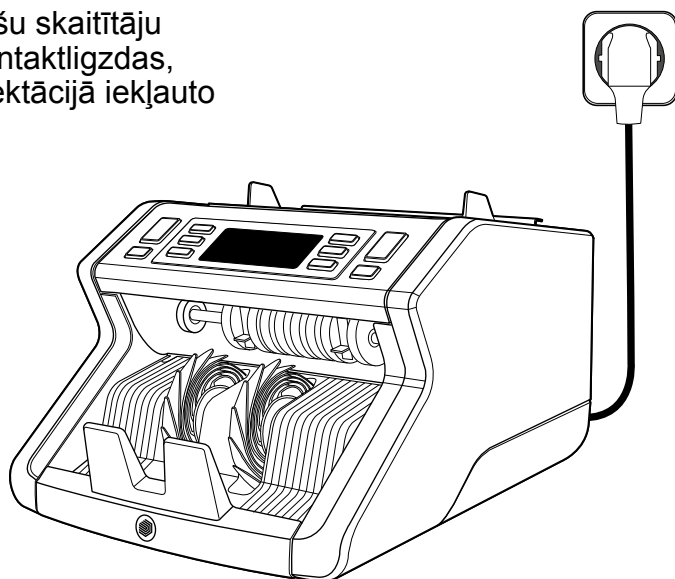
## Sagatavošanās

---

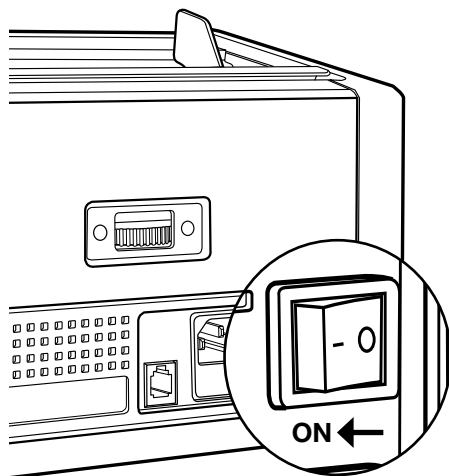
1. Novietot ierīci uz līdzenas un stabilas virsmas.



2. Pievienot banknošu skaitītāju pie elektrotīkla kontaktligzdas, izmantojot komplektācijā iekļauto strāvas vadu.

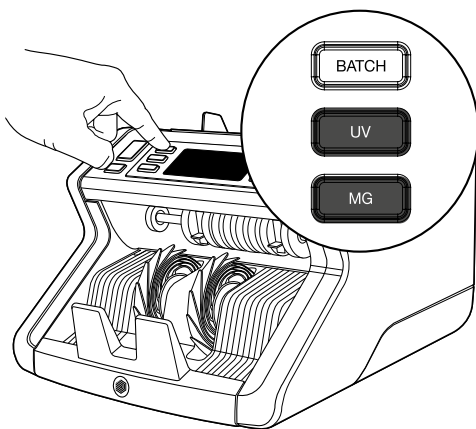


3. Ieslēgt banknošu skaitītāju, iestatot ierīces aizmugurē esošo jaudas slēdzi pozīcijā "1".



4. Noklusējuma banknošu elementu noteikšanas iestatījumi: Safescan 2210: UV, 2250: UV un MG. Tos var ieslēgt vai izslēgt, nospiežot pogas UV un / vai MG\*.

(\* tikai Safescan 2250)



## Gatavs skaitīšanai

Tagad ierīce ir gatava pamatskaitīšanai. Augstāka līmeņa iestatījumi ir aprakstīti nākamajās šīs rokasgrāmatas nodaļās.

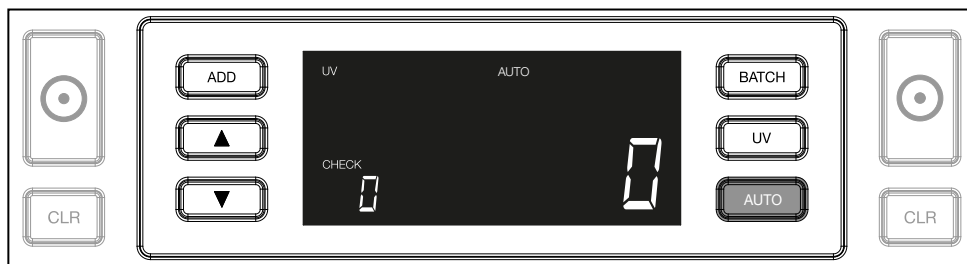


## Banknošu skaitīšana

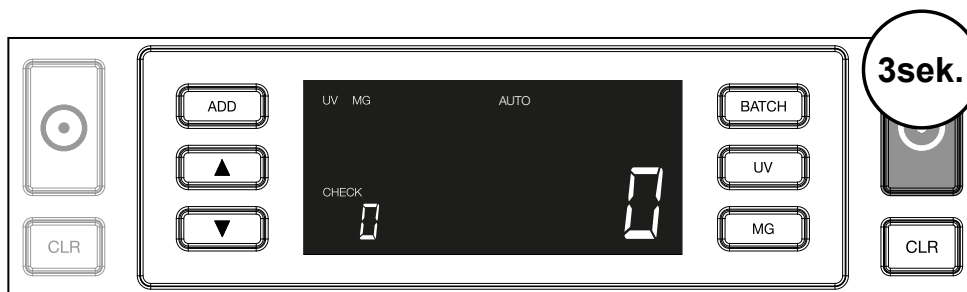
### 1. AUTOMĀTISKĀ SĀKŠANA/MANUĀLĀ SĀKŠANA.

Noklusējuma iestatījums ir “**AUTOMĀTISKI**”- ierīce sāk skaitīšanu, kad turētājā ir ievietotas banknotes. Iespējams izvēlēties, vai ierīce sāk skaitīšanu automātiski vai manuāli (skaitīšana sākas pēc pogas [**START**] nospiešanas).

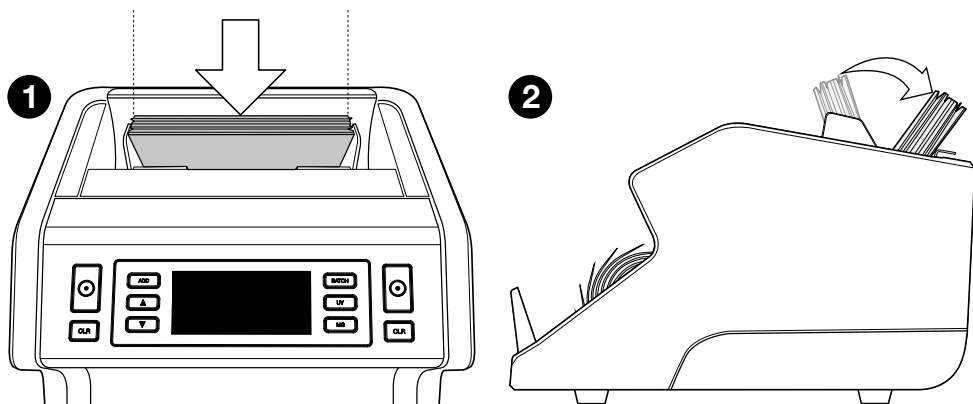
Safescan 2210: nospieš pogu **AUTO**, lai aktivizētu/deaktivizētu automātiskās sākšanas funkciju. Tas tiks parādīts displejā.



Safescan 2250: nospieš pogu **START** 3 sekundes, lai aktivizētu/deaktivizētu automātiskās sākšanas funkciju.

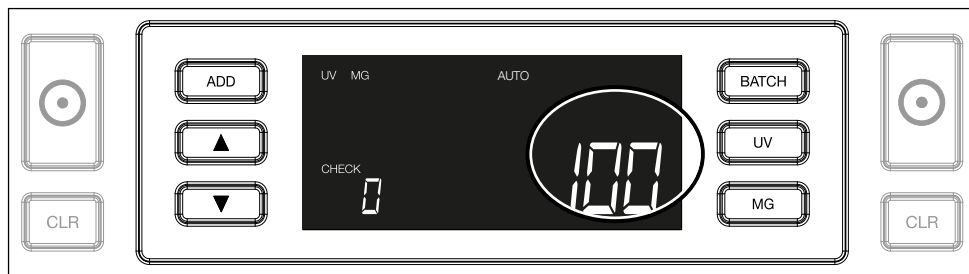


- 
2. Sākt banknošu skaitīšanu, novietojot banknotes turētāja centrā, kā parādīts 1. attēlā, tad viegli pastumt tās atpakaļ, kā parādīts 2. attēlā. Izmantot turētāja vadotnes, lai saglabātu banknošu centrējumu.

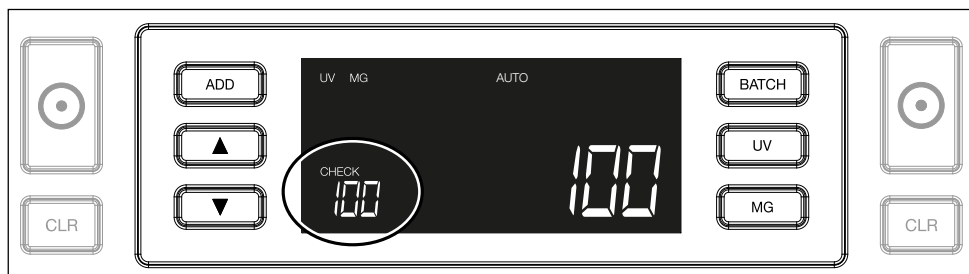


**Lūdzu, ievērojiet** Banknotes ir jāsašķiro pa nomināliem pirms skaitīšanas.

3. Banknošu skaits tiek skaidri parādīts pēc skaitīšanas pabeigšanas.



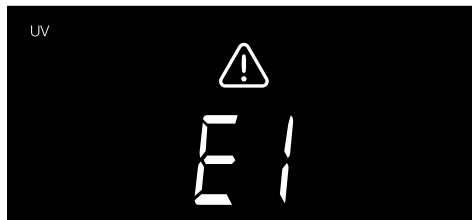
4. Kad tiek skaitīta otra banknošu paciņa vai atkārtoti skaitīta pirmā paciņa, iepriekšējā reizē saskaitīto banknošu skaits tiek parādīts displeja laukā **CHECK**. Lai iestatītu šo daudzumu uz nulli, nospieš **CLR**.



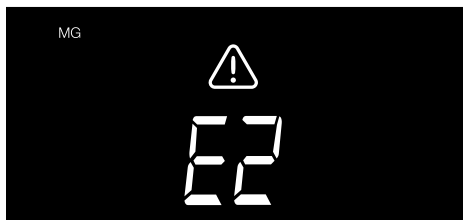
## Kļūdu ziņojumi skaitīšanas laikā

---

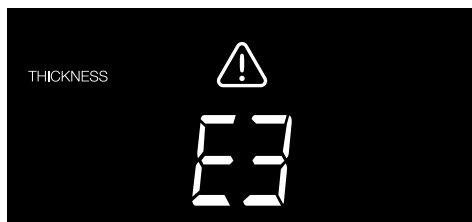
Kadierīce konstatē problēmu ar kādu banknoti, tā aptur skaitīšanu un parāda skaidru ziņojumu, ieskaitot izsniegšanas veidu. Kļūda attiecas uz pēdējo saskaitīto banknoti konkrētajā kārtotājnodalījumā. Iespējami šādi ziņojumi:



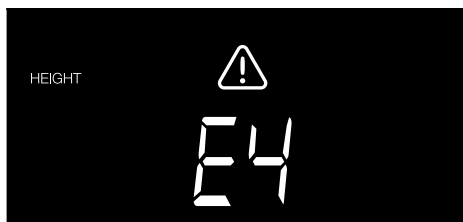
Atklāta problēma ar UV elementiem.



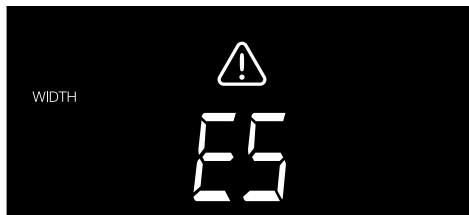
Atklāta problēma ar magnētiskajiem elementiem (tikai Safescan 2250)



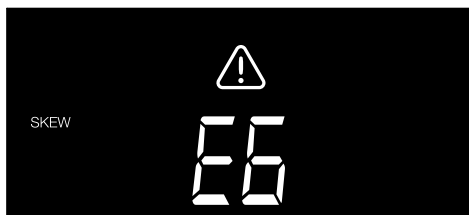
Atklāta atšķirīga biezuma banknote vai 2 kopā salipušas banknotes ("dubultbanknotes atklāšana")



Atklāta banknote, kuras izmērs atšķiras no pirmās saskaitītās banknotes izmēra (minimālā starpība 5 mm)



Ir atklāta banknote, kuras platums atšķiras no pirmās saskaitītās banknotes platuma (“banknotes puses atklāšana”)



Banknote ir izvadīta cauri ierīcei šķībā stāvoklī (nav ievadīta iekārtas iekšpusē taisnā stāvoklī).

---

Papildinformāciju un detaļas, lūdzu, skatiet nodaļā “Traucējumu meklēšana”

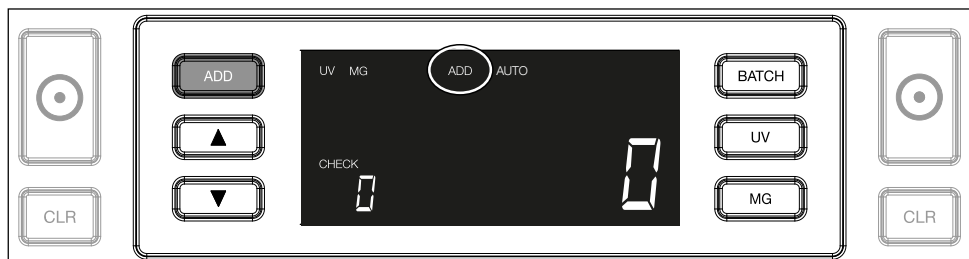
---

Izņemt aizdomīgo banknoti - tā ir pēdējā kārtotājnodalījumā ievadītā banknote - un nospieš pogu START, lai turpinātu skaitīšanu.

## Uzkrājošās skaitīšanas un pakešu skaitīšanas funkcijas

### 1. PIEVIENOT:

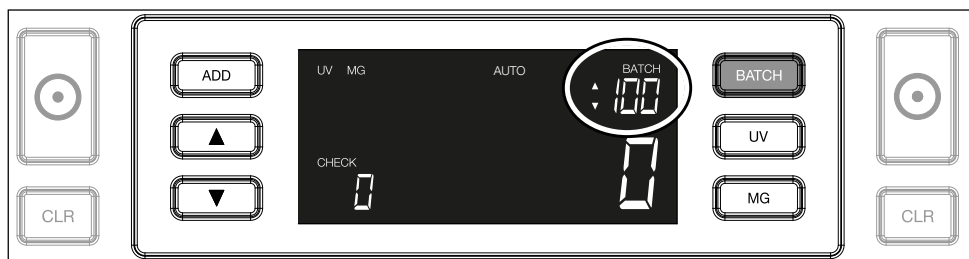
Funkcija **PIEVIENOT** iespējo uzkrājošo skaitīšanu. Kad tiek izņemta saskaitīto saskaitīto banknošu kaudzīte un pievienota jauna kaudzīte, šis daudzums tiek pievienots pie kopējā skaita. Funkciju var aktivizēt, nospiežot pogu ADD. Izgaismojas indikators displejā.



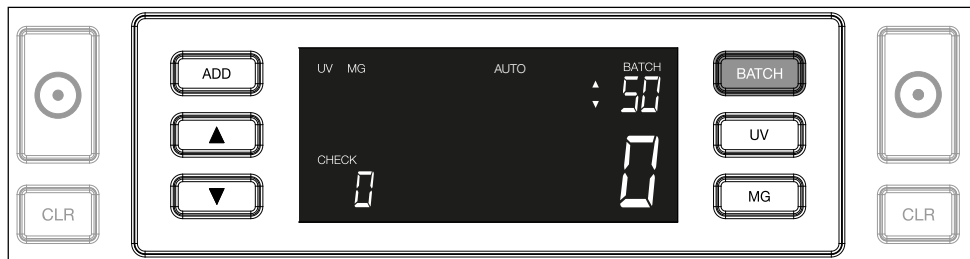
### 2. PAKETE



**PAKETES** funkcija iespējo vienādu iepriekš noteikta skaita banknošu paciņu iegūšanu. Paketi iespējams iestatīt šādi:

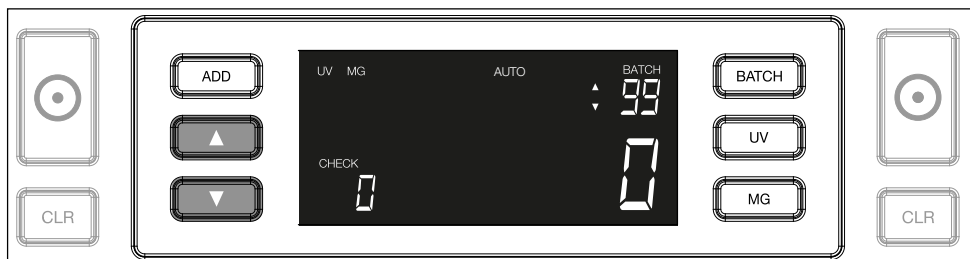
2.1. Nospiežot pogu **BATCH**, funkcija tiek aktivizēta. Displejā izgaismojas indikators, ieskaitot 2 mirgojošas bultiņas.



- 2.2. Pārvietoties pa iepriekš noteiktajiem pakešu numuriem, atkārtoti nospiežot pogu **BATCH**. Secība ir šāda: 100> 50> 20> 10> pakete izslēgta.



- 2.3. Izmantot bultu taustiņus, lai palielinātu vai samazinātu paketes numuru par 1 gabalu, sākot no skaita, kas tiek parādīts uz displeja. Kad displejā parādās "100", var doties uz 101, 102 u. c., nospiežot  un uz 99, 98 utt., nospiežot .



- 2.4. Apstiprināt paketes numuru, nospiežot taustiņu **START**. Pēc tam iestatītais paketes numurs saglabājas redzams ekrānā.



## Viltojumu atklāšanas iestatījumu regulēšana

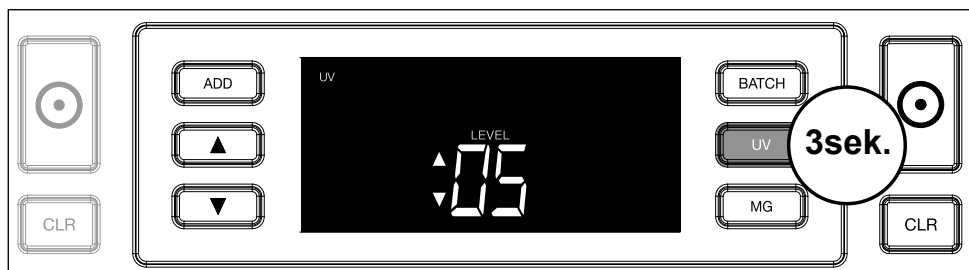
Banknošu skaitītājs ir iepriekš konfigurēts ar optimālajiem viltojumu atklāšanas iestatījumiem. Retos gadījumos rodas nepieciešamība manuāli noregulēt viena vai vairāku viltojumu atklāšanas iestatījumu sensitivitāti.

**Piezīme:** regulēt šos iestatījumus tikai pēc Safescan tehniskā eksperta ieteikuma.

Atklāšanasfunkciju sensitivitāti var regulēt ar izvēlni. Iespējams veikt šādus iestatījumus:

### 1. UV

Nospiežot pogu UV 3 sekundes, tiek aktivizēta UV sensitivitātes līmeņa izvēlne. Tiek parādīts noklusējuma līmenis, tajā skaitā 2 mirgojošas bultiņas. Informāciju par korekcijas procedūru skat. (5).





## 2. MG

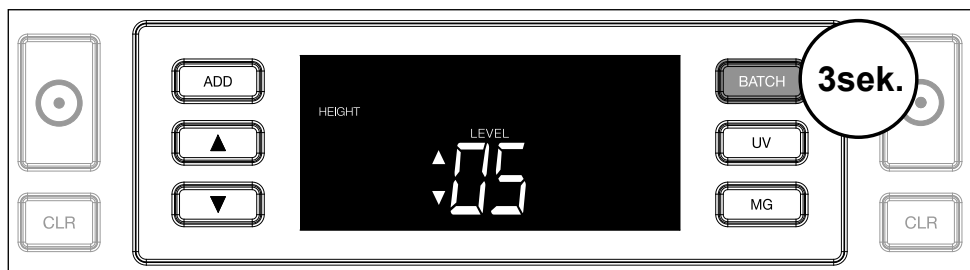
Tikai Safescan 2250: Nospiežot pogu MG 3 sekundes, tiek aktivizēta MG sensitivitātes līmeņa izvēlne.

Tiek parādīts noklusējuma līmenis, tajā skaitā 2 mirgojošas bultiņas. Informāciju par korekcijas procedūru skat. (5).



## 3. Augstums

Nospiežot pogu **BATCH** 3 sekundes, tiek aktivizēta MG sensitivitātes līmeņa izvēlne. Tiek parādīts noklusējuma līmenis, tajā skaitā 2 mirgojošas bultiņas. Informāciju par korekcijas procedūru skat. (5).



#### 4. Biezums

Nospieš pogu add 3 sekundes, lai aktivizētu biezuma sensitivitātes līmeņa izvēlni. Tiek parādīts noklusējuma līmenis, tajā skaitā 2 mirgojošas bultiņas. Informāciju par korekcijas procedūru skat. (5).



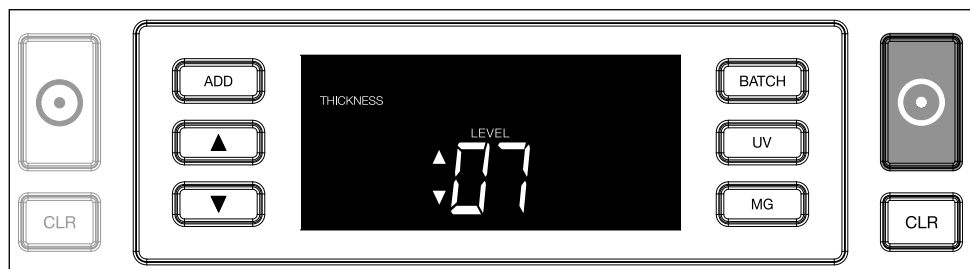
#### 5. Augstuma regulēšana

Ieregulēt augstāku vai zemāku sensitivitātes līmeni ar bultu taustiņiem.



## 6. Apstiprināt atlasi

Nospiediet start, lai apstiprinātu iestatīto līmeni.

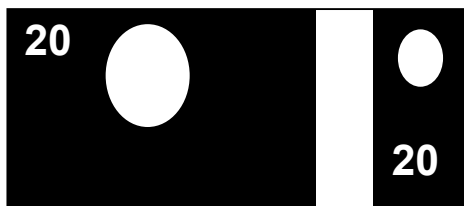


## Atiestatīt uz automātiskajiem rūpnīcas iestatījumiem


Laiatgrieztos pie rūpnīcas noklusējuma iestatījumiem: Nospiest un turēt **[CLR]**. Ierīce raidīs pīkstienu, lai apstiprinātu, ka ir atjaunoti rūpnīcas noklusējuma iestatījumi.

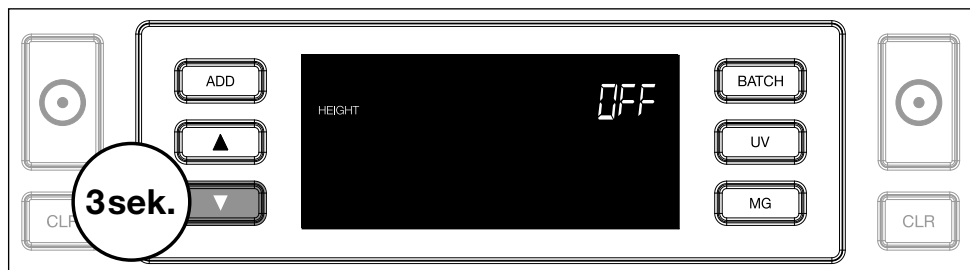
## Polimēru banknošu ar lielām caurspīdīgām daļām skaitīšana (attiecas uz aparātprogrammatūras versiju D08/ U08 vai jaunāku)

Dažu polimēru banknošu dizainā ir iestrādātas lielas caurspīdīgas zonas, piemēram, dažām **AUD, CAD, SCT, NIR** valūtu nominālvērtībām. Šo caurspīdīgo daļu izvietojums uz banknotēm ne vienmēr ļauj 2210/2250 pareizi saskaitīt šīs banknotes, un skaitīšanas laikā tiek parādīts ziņojums **E4 (augstuma kļūda) vai E5 (platuma kļūda)**.




Lai polimēru banknotes ar lielām caurspīdīgām daļām varētu skaitīt nepārtraukti un bez kļūdām, var atspējot augstuma un platuma (pusnots) noteikšanu.

Lai atspējotu augstuma un platuma noteikšanu, uz  3 sekundēm nospiediet lejupvērsto bultiņu. Ierīce atskaņo 3 signālus un displejā parāda **“HEIGHT OFF”** (AUGSTUMS IZSLĒGTS).



Lūdzu, ņemiet vērā, ka šajā iestatījumā ierīce nevar noteikt atšķirīga augstuma un/vai platuma banknotes, ja tās ir iekļautas skaitītājā kaudzītē.

Lai atkal iespējotu izmēru noteikšanu, nospiediet lejupvērsto bultiņu un turiet to nospiestu  3 sekundes. Ierīce atskaņo 3 signālus un displejā parāda “**HEIGHT ON**” (AUGSTUMS IESLĒGTS).

## Traucējummeklēšana

---

<b>Problēma</b>	<b>Iemesls</b>	<b>Risinājums (-i)</b>
UV kļūdas ziņojums	<ul style="list-style-type: none"><li>- Banknote var būt viltota.</li><li>- Integrētie banknošu UV elementi kļūst vājāki, kad banknote ir veca/ stipri nolietota vai iekļuvusi veļasmašīnā.</li></ul>	<ul style="list-style-type: none"><li>- Skaitīt banknotes vēlreiz, lai pārbaudītu, vai problēma nav novērsta.</li><li>- Pārlicināties, vai ierīce neatrodas tieši zem spēcīga gaismas avota, jo tas var traucēt UV sensoru darbību.</li><li>- Notīrīt sensorus un noslaucīt putekļus, kas var nejauši bloķēt sensorus.</li><li>- Ja banknote nav viltota, pazemināt UV sensitivitātes līmeni un no jauna pieskaitīt šo banknoti.</li></ul>

---

Problēma	Iemesls	Risinājums (-i)
MG kļūdas ziņojums	<ul style="list-style-type: none"> <li>- Banknote var būt viltota.</li> <li>- Dažām valūtām ir ļoti vāji dažu banknošu nominālu MG elementi, tos gandrīz nav iespējams noteikt.</li> <li>- Dažām valūtām vispār nav integrētu MG elementu.</li> </ul>	<ul style="list-style-type: none"> <li>- Skaitīt banknotes vēlreiz, lai pārbaudītu, vai problēma nav novērsta.</li> <li>- Notīrīt magnētisko sensoru ar banknošu tīrīšanas karti.</li> <li>- Ja banknote nav viltota, pazemināt MG sensitivitātes līmeni un no jauna pieskaitīt šo banknoti.</li> </ul>
E3 (biezums) kļūdas ziņojums	<ul style="list-style-type: none"> <li>- Banknotei ir atšķirīgs biežums, un tā tiek uzskatīta par viltojumu.</li> <li>- Vairākas banknotes ir salīpušas kopā, un ierīce tās skenē kā vienu banknoti.</li> <li>- Pārāk biezs papīrs, lai ierīce to pareizi atpazītu.</li> </ul>	<ul style="list-style-type: none"> <li>- Pārskaitiet banknoti un pārbaudiet, vai problēma joprojām pastāv.</li> <li>- Pārbaudiet, vai jūsu kaudzē esošās banknotes nav salīpušas kopā.</li> <li>- Pārbaudiet, vai kāda banknote nav salocīta vai saburzīta.</li> </ul>

Problēma	Iemesls	Risinājums (-i)
E4 (augstums) kļūdas ziņojums	<ul style="list-style-type: none"> <li>- Banknotei ir atšķirīgs augstums, un tā tiek uzskatīta par viltojumu.</li> <li>- Banknotes nominālvērtība atšķiras no pirmās saskaitītās banknotes.</li> <li>- Banknote ir daļēji bojāta, noplēsta vai saplēsta.</li> <li>- Banknotes netiek pareizi padotas cauri ierīcie.</li> </ul>	
Izmēra atklāšana nedarbojas	<ul style="list-style-type: none"> <li>- Visām saskaitītajām konkrētās valūtas banknotēm ir vienāds augstums (piemēram, USD, CHF, CAD, AUD, HUF)</li> <li>- Dažādu nominālu augstuma starpība var būt pārāk maza, lai to atklātu (jābūt vismaz 5 mm)</li> <li>- Ierīce var būt režīmā “Polimēra banknošu ar lielām caurspīdīgām daļām skaitīšana”. Lai izietu no šī režīma, nospiediet un 3 sekundes turiet nospiestu lejupvērsto bulttaustiņu. Papildinformāciju skatiet 20. lappusē.</li> </ul>	



Problēma	Iemesls	Risinājums (-i)
Tiek rādīts šķītbas banknotes kļūdas ziņojums	Banknotes netiek izvadītas cauri ierīcei taisnā virzienā.	Nodrošināt, lai banknotes tiktu ievietotas kārtīgi un centrētas uz piltuves vidu. Izmantot piltuves vadotnes, lai saglabātu banknošu centrējumu. Skaitot lielu paciņu banknošu, skaitīšanas laikā virzīt tās arī ar rokām.
EA0 - EA5 kļūdas palaides laikā	Pārlicinieties, vai kārtotājnodalījumā nav banknošu (EA2 kļūda) un/vai banknotes vai citi priekšmeti nenobloķē iekšējās ierīces daļas. Ja kļūdas ziņojums saglabājas, sazināties ar Safescan tehnisko atbalstu, lai saņemtu palīdzību.	

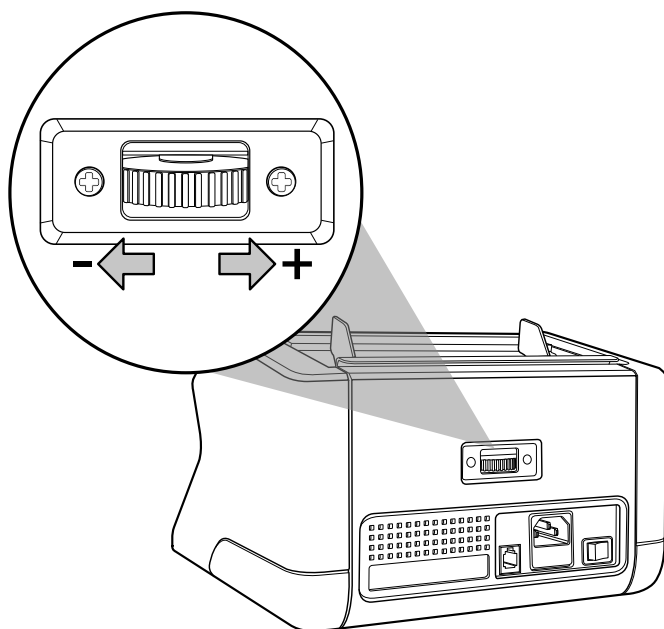
## Turētāja regulēšanas disks

---

Kad biezuma skaitīšanas kļūdas rodas bieži, kā arī tad, ja banknotes netiek vienmērīgi izvadītas cauri ierīcei, var būt nepieciešams noregulēt banknošu turētāja regulēšanas disku. Šis disks kontrolē banknošu biezuma attālumu. Optimālais piltuves diska stāvoklis jau ir iestatīts rūpnīcā. Tomēr sakarā ar dažu banknošu raksturu korekcijas var būt nepieciešamas, lai nodrošinātu optimālu padevi.

- Kad banknotes netiek skaitītas vienmērīgi: palielināt banknošu biezuma attālumu, pagriežot regulēšanas disku pulksteņrādītāju kustības virzienā (+).
- Kad rodas skaitīšanas kļūdas, piemēram, “biezums” (dubulta banknote) vai “šķība banknote”, samazināt banknošu biezuma attālumu, pagriežot sensitivitātes disku pretēji pulksteņrādītāju kustības virzienam (-).

**Lūdzu, ievērojiet:** Tā kā regulēšanas disks ir ļoti jutīgs, veikt tikai nelielas korekcijas.



## Tehniskā apkope

---

Safescan 2210/2250 ir augstas precizitātes ierīce. Lai nodrošinātu optimālu darbības un drošuma līmeni, ir svarīgi bieži tīrīt ierīci. Izmantot gaisa atputekļošanas aerosolu, lai notīrītu putekļus un netīrumus. Tīrīt banknošu turētāju un kārtotājnodalījumu ar sausu komplektā iekļauto otu. Izmantot banknošu tīrīšanas karti (pieejama pēc izvēles), lai notīrītu ierīces iekšējās daļas.

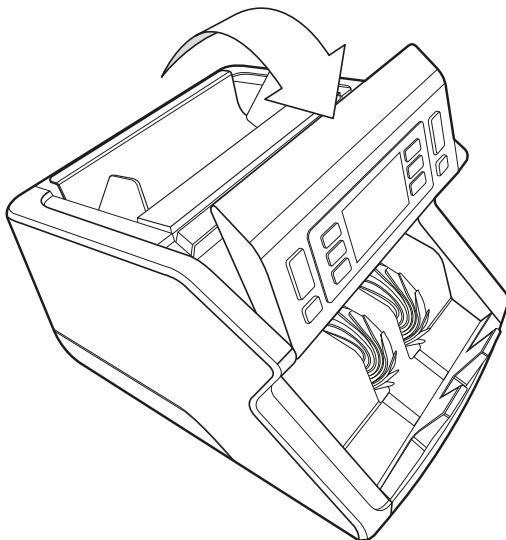
**Svarīgi:** Obligāti novērst iespēju, ka mehānismā iekļūst svešķermeņi, piemēram, monētas, skavas vai papīra saspraudes, jo tas izraisīs ierīces darbības traucējumus.

## Banknošu skaitītāja tīrīšana

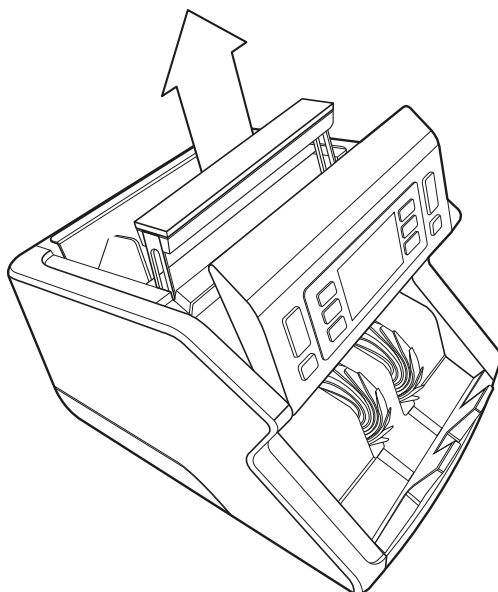
---

Lai notīrītu ierīces iekšējās daļas un sensorus:

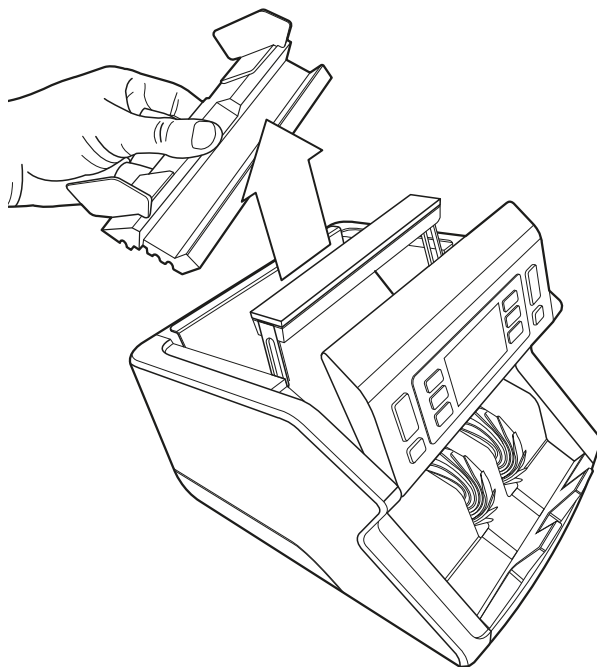
1. Atvērt vāciņu, pavirzot uz priekšu priekšējo paneli



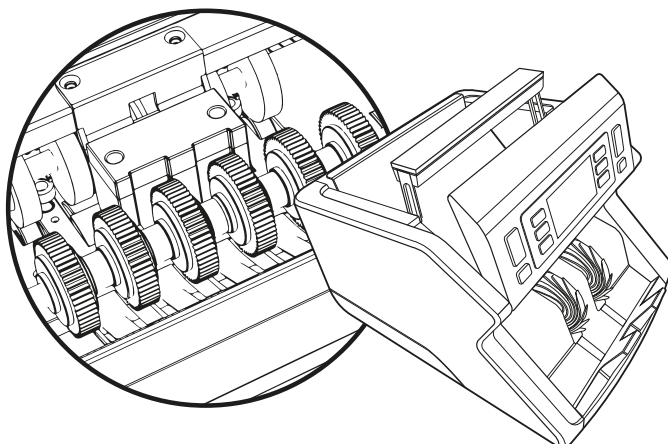
2. Pacelt uz augšu rokturi



### 3. Noņemt turētāja vadotņu mezglu



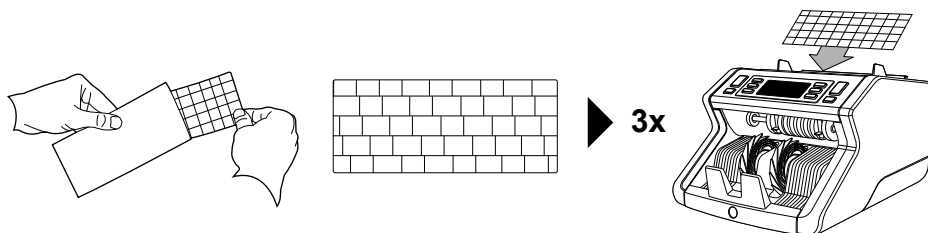
### 4. Uzmanīgi notīrīt sensorus un rotējošos ritenīšus ar sausu suku vai gaisa atputekļošanas aerosolu



## Banknošu skaitītāja tīrīšanas karšu (brīvizvēles) lietošana

---

Var izmantot arī Safescan banknošu skaitītāju tīrīšanas kartes (rezerves daļas numurs 136-0546), lai notīrītu rullīšu ritenīšus un magnētiskos sensorus.



### Tehniskās specifikācijas:


---


Atbalstītāsvalūtas:	Visas valūtas
Skaitīšanas ātrums:	1000 banknošu minūtē
Banknošu elementu atklāšana:	UV elementi, MG elementi (tikai Safescan 2250), izmērs (augstums), biezums
Banknošu izmēru diapazons:	50 x 110 mm ~ 90 x 180 mm
Piltuves tilpums:	300 banknošu
Kārtotājnodalījuma ietilpība:	200 banknošu
Strāva:	Maiņstrāva 220 - 240 V/50 - 60 Hz. ASV modelis: Maiņstrāva 120 V/60 Hz
Elektronērgijas patēriņš:	60 W
Izmēri:	29,2 x 24,6 x 17,8 cm / 11,5 x 9,7 x 7 collas
Svars:	5,7 kg/12,5 mārciņas
Darba temperatūra:	0 ~ 40 °c

## Garantija

---

Garantijas procedūru skat. [www.safescan.com](http://www.safescan.com).

 Šī ierīce atbilst spēkā esošo Eiropas Savienības direktīvu pamatprasībām un citiem svarīgiem noteikumiem. Atbilstības deklarācija (DoC) ir pieejama vietnē [www.safescan.com](http://www.safescan.com)

 Lai iznīcinātu nolietotu ierīci, nogādājiet to uz otrreizējo izejvielu pārstrādes centru. Aizliegts izmest jebkuru elektrisko ierīci sadzīves atkritumos.

**Safescan® is a registered trademark of Solid Control Holding B.V.**

No part of this manual may be reproduced in any form, by print, copy or in any other way without prior written permission of Solid Control Holding B.V. Solid Control Holding B.V. reserves all intellectual and industrial property rights such as any and all of their patent, trademark, design, manufacturing, reproduction, use and sales rights. All information in this manual is subject to change without prior notice. Solid Control Holding B.V. is not liable and/or responsible in any way for the information provided in this catalog.

20231

**Safescan®**

**[www.safescan.com](http://www.safescan.com)**

**[info@safescan.com](mailto:info@safescan.com)**