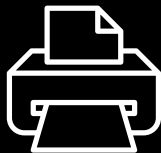


Naudotojo vadovas

Lietuvių k.

2210 / 2250 Banknotų skaičiuotuvai



Spausdinimo versija

[Paspauskite čia](#) norėdami atidaryti spausdinamą vadovo versiją pasirinkta kalba.

Įvadas

Dėkojame, kad įsigijote „Safescan“ 2200 serijos banknotų skaičiuotuvą. Šis vartotojas vadovas padės jums pradėti naudotis savo „Safescan“ banknotų skaičiuotuvu, jame apibūdinamos diegimo ir naudojimo procedūros. Mes rekomenduojame prieš naudojant prietaisą atidžiai perskaityti šią naudojimo instrukciją.

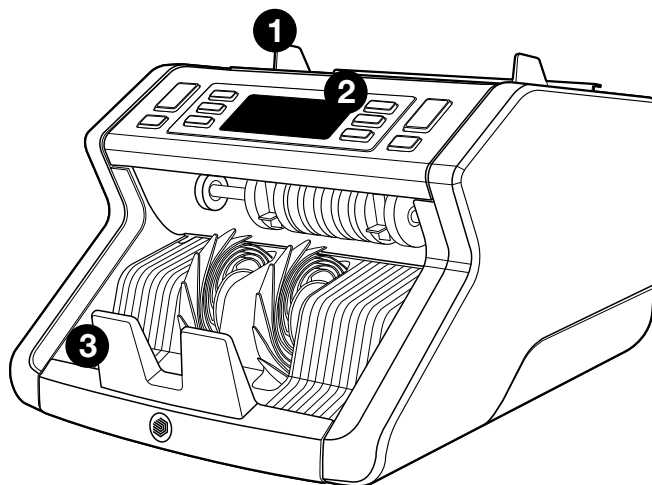
Pakuotės turinys

Į parduodamą pakuotę įeina:

- „Safescan“ 2210 / 2250 banknotų skaičiuoklis
- Maitinimo laidas (-ai) *
- Priežiūros rinkinys
- Naudotojo vadovas

Gaminys

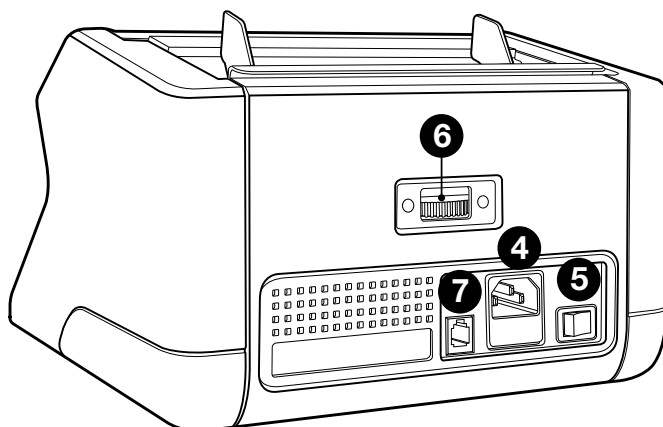
Iš priekio



1. Sudėjimo anga su reguliuojamais kreiptuvais
2. Priekinis skydelis (ekranas / mygtukai)
3. Krautuvas

4. Maitinimo jungtis
5. Įjungimo / išjungimo jungiklis
6. Įdėjimo angos reguliavimo ratukas
7. RJ12 jungtis išoriniam ekranui

Iš galo

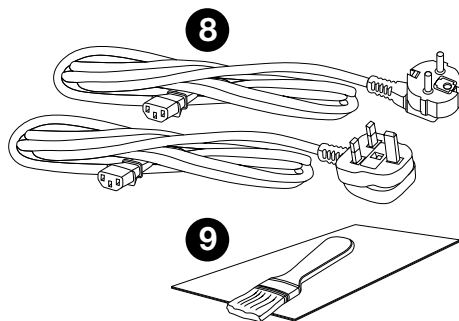


Lietuvių k.

8. Maitinimo laidas (-ai) *

9. Priežiūros rinkinys

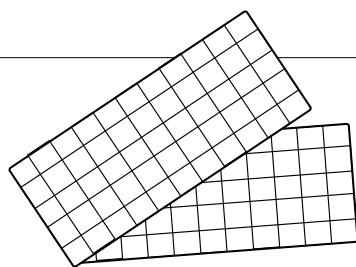
* priklausomai nuo modelio /
šalies specifikacija



Galimi priedai

„Safescan“ valymo kortelės banknotų
skaičiuotuvams (20 kortelių pakuotė),
dalis nr. 136-0546.

Daugiau informacijos žr.
www.safescan.com

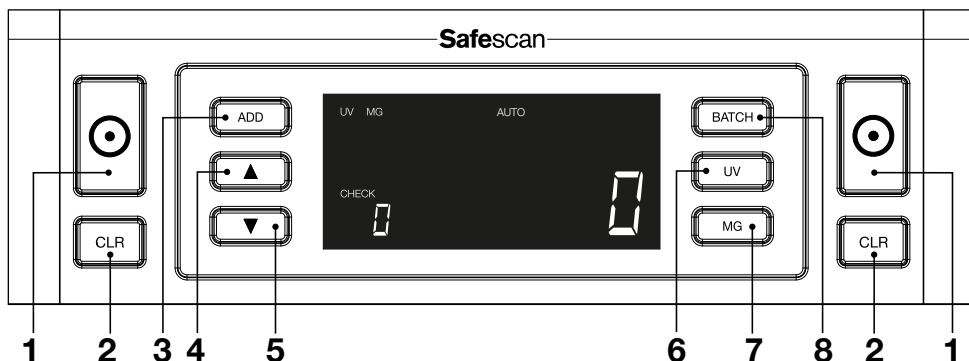


„Safescan“ 2210 / 2250: ypatybės

Banknotų ypatybių aptikimas

	UV ypatybės	MG ypatybės	UV ir MG ypatybės	DYDIS (aukštis)
„Safescan“ 2210	•	—	—	•
„Safescan“ 2250	•	•	•	•

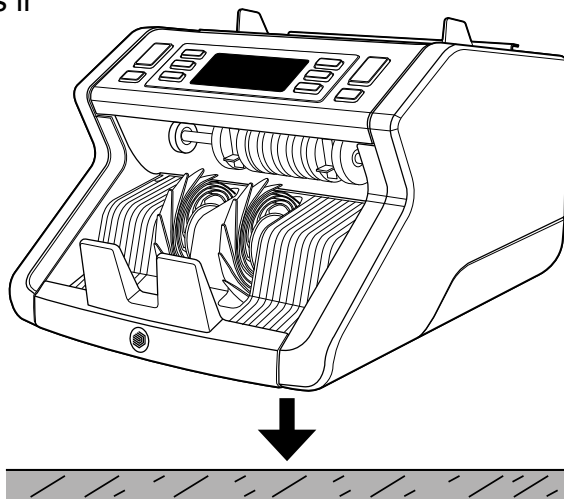
Mygtukai ir valdymas



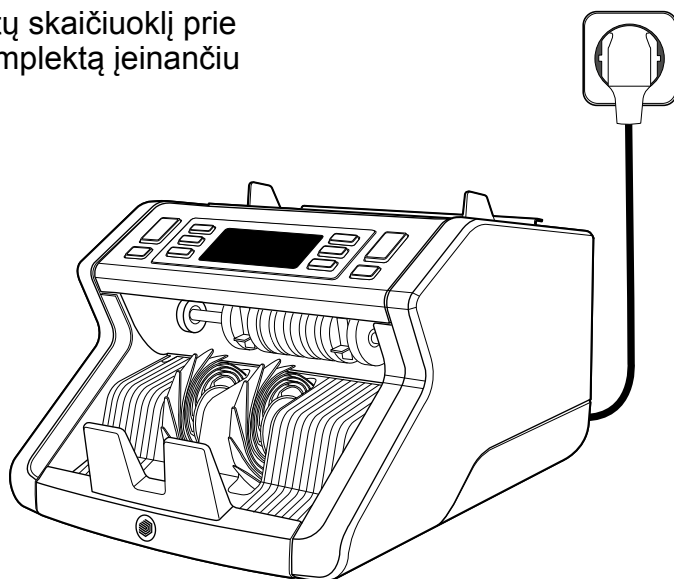
Trumpas paspaudimas	Ilgas paspaudimas (3 sek.)
1. Pradėti skaičiuoti / Patvirtinti pasirinktą jautrumo lygį	Pasirinkti pradėti automatiškai arba rankiniu būdu
2. Išvalyti suskaičiuotų banknotų skaičių	Atstatyti prietaisą į numatytuosius nustatymus
3. Pridėjimo funkcijos įjungimas / išjungimas	Įvesti storio jautrumo reguliavimo meniu
4. Didinti įvesties vertę vienetu (1)	
5. Sumažinti įvesties vertę vienetu (1)	
6. UV ypatybės aptikimo įjungimas / išjungimas	Įeiti į UV jautrumo lygio reguliavimo meniu
7. „Safescan“ 2210: Pasirinkti pradėti automatiškai arba rankiniu būdu „Safescan“ 2250: MG funkcijos aptikimo įjungimas / išjungimas	Įeiti į MG jautrumo lygio reguliavimo meniu („Safescan“ 2250)
8. Partijos funkcijos įjungimas / išjungimas ir partijos numerio nustatymas	Įeiti į banknotų aukščio jautrumo lygio reguliavimo meniu

Darbo pradžia

1. Padėkite įtaisą ant lygaus ir stabilaus paviršiaus.

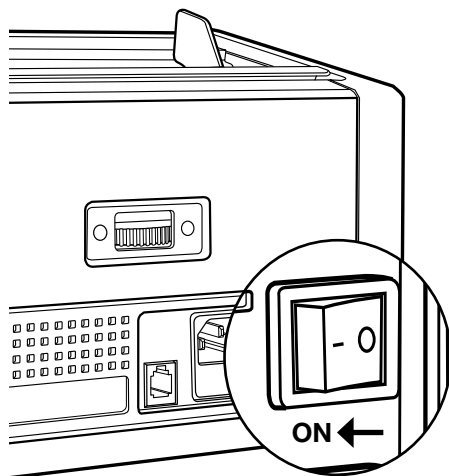


2. Prijunkite banknotų skaičiuoklį prie elektros lizdo į komplektą įeinančiu maitinimo laidu.



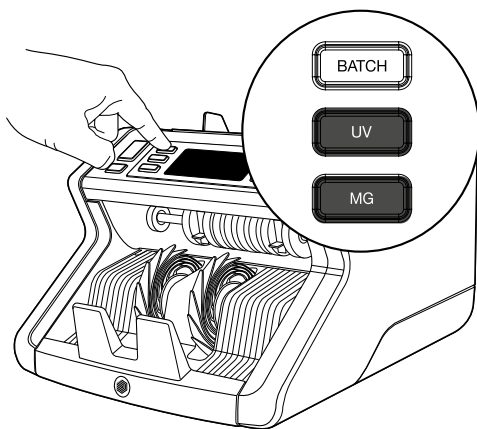
Lietuvių k.

3. Įjunkite banknotų skaitiklį paspausdami maitinimo jungiklį gale į „1“ padėtį.



4. Numatytieji banknotų aptikimo funkcijos nustatymai: „Safescan“ 2210: UV, 2250: UV ir MG. Šias funkcijas galima įjungti ir išjungti spaudžiant mygtuką UV ir / arba MG*.

(* Tik „Safescan“ 2250)



Paruošta skaičiuoti

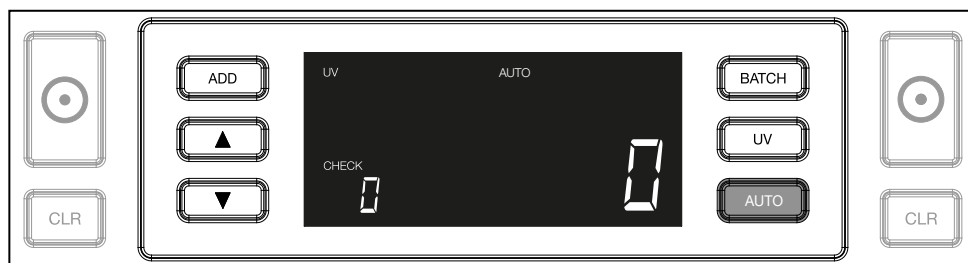
Prietaisas yra paruoštas baziniam skaičiavimui. Išplėstiniai nustatymai aprašyti tolimesniuose šio vadovo skyriuose.

Banknotų skaičiavimas

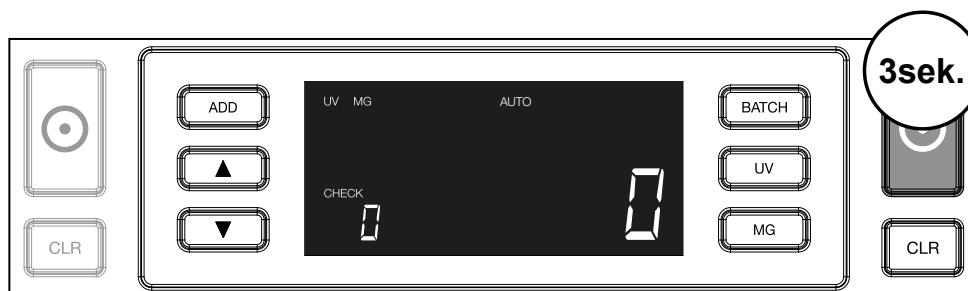
1. AUTOMATINIS PALEIDIMAS / RANKINIS PALEIDIMAS.

Numatytasis nustatymas yra „AUTO“ - įrenginys pradės skaičiuoti banknotus iškart, kai jie bus sudėti į angą. Galite pasirinkti, ar norite, kad prietaisas pradėtų skaičiuoti automatiškai, ar rankiniu būdu (pradeda skaičiuoti paspaudus mygtuką **[START]**).

„Safescan“ 2210: paspauskite mygtuką **AUTO** norėdami įjungti arba išjungti automatinio paleidimo funkciją. Tai bus parodyta ekrane.

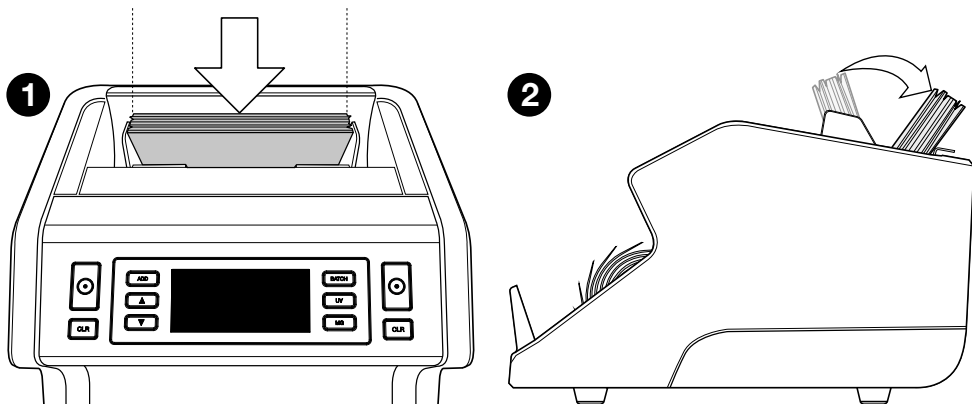


„Safescan“ 2250: spauskite mygtuką **START** 3 sekundes automatinio paleidimo funkcijai įjungti ir išjungti.



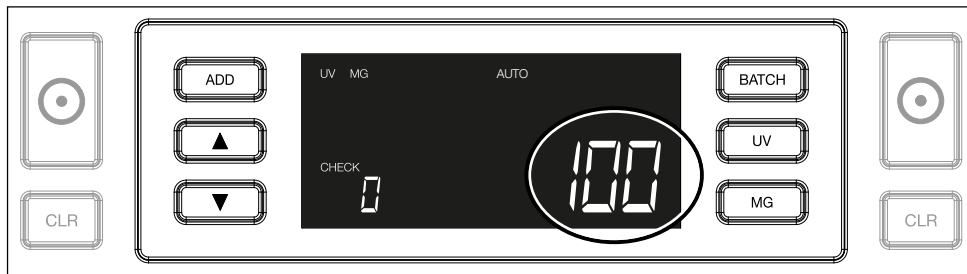
Lietuvių k.

2. Pradėkite skaičiuoti banknotus sudėdami juos į angą per centrą, kaip pavaizduota 1 pav., tada apverskite juos, kaip pavaizduota 2 pav. Kad banknotai būtų sucentruoti, naudokite kreiptuvus.

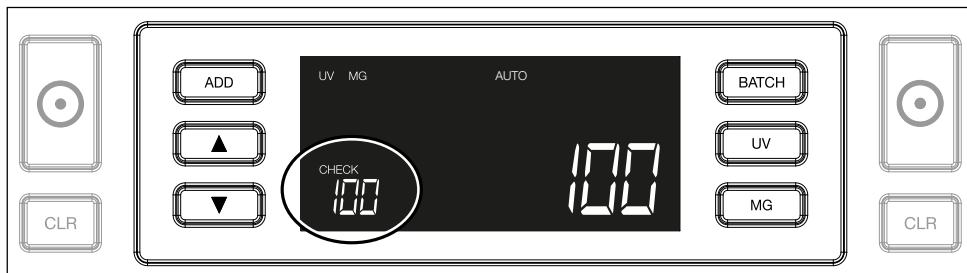


Atkreipkite dėmesį Banknotai turi būti surūšiuoti pagal nominalą prieš pradėdami skaičiavimą.

3. Banknotų skaičius parodomas po to, kai skaičiavimas baigiamas.



4. Kai suskaičiuojate antrą banknotų krūvelę arba perskaičiuojate pirmąją, ankstesnio skaičiavimo banknotų skaičius bus rodomas ekrane po užrašu **CHECK**. Norėdami šį kiekį atstatyti į nulį, spauskite **CLR**.

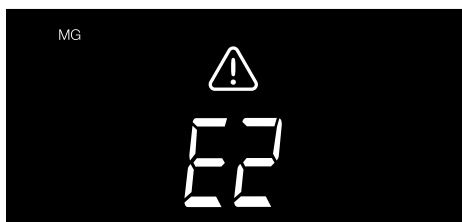


Klaidų pranešimai skaičiavimo metu

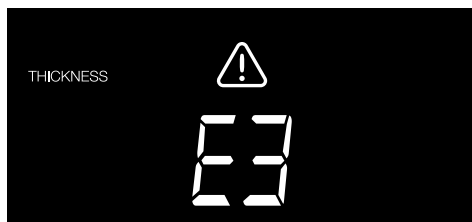
Kai įrenginys nustato su banknotu problemą, jis sustabdys skaičiavimą ir parodys pranešimą su problemos tipu. Klaida yra susijusi su paskutiniu banknotu krautuve. Galimi tokie pranešimai:



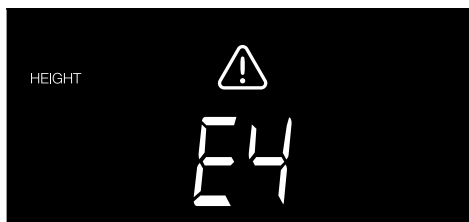
Problema, susijusi su UV funkcija.



Problema su magnetinėmis savybėmis (tik „Safescan“ 2250)



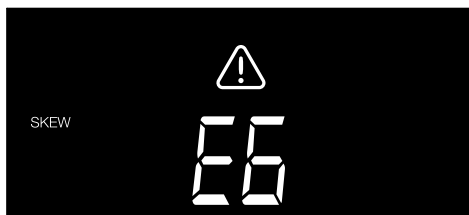
Buvo aptiktas kitokio storio banknotas arba 2 banknotai sulipo („dviejų banknotų aptikimas“)



Aptiktas banknotas, kurio aukštis nuo pirmojo suskaičiuoto skiriasi (daugiau nei 5 mm)



Buvo aptiktas kitokio pločio banknotas negu pirmasis skaičiavimo banknotas („pusės banknoto aptikimas“)



Banknotas įrenginyje buvo pakreiptas (paduotas ne tiesiai).

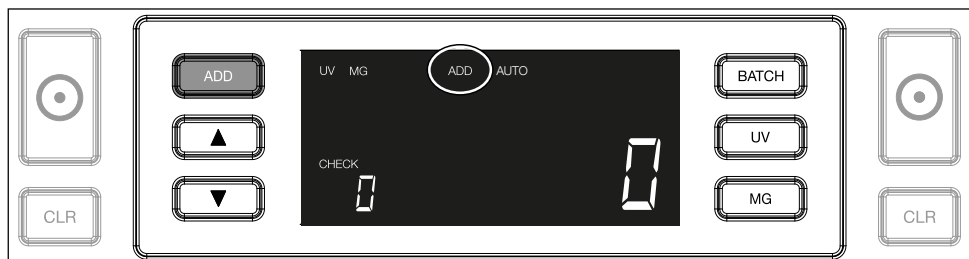
Daugiau informacijos ir išsamios informacijos žr. skyriuje „Trikčių šalinimas“

Išimkite įtartinę banknotą - tai yra paskutinis suskaičiuotas banknotas krautuve - ir spauskite START norėdami tęsti skaičiavimą.

Pridėjimo ir partijos funkcijos

1. Pridėti

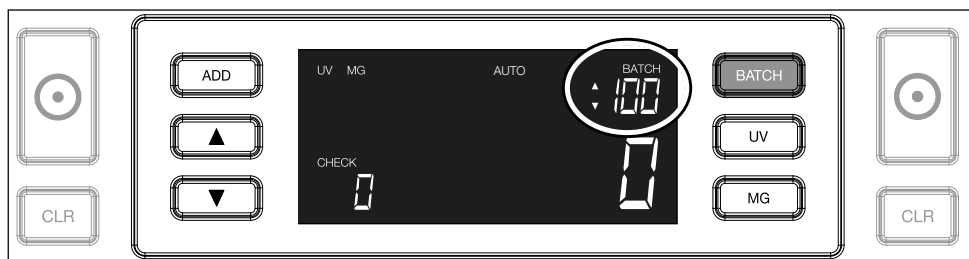
Funkcija **PRIDĖJIMAS (ADD)** leidžia sumuoti kelis skaičiavimus iš eilės. Kai išimate suskaičiuotų banknotų krūvelę ir įdedate naują, skaičiavimų rezultatas bus sudėtas. Funkciją galima įjungti spaudžiant mygtuką „**ADD**“. Indikatorius ekrane užsidegs.



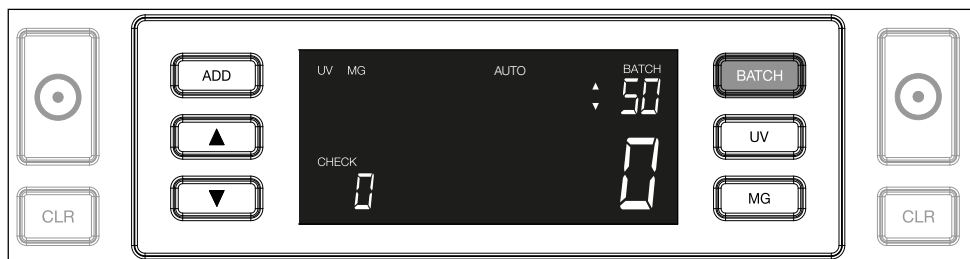
2. Partija



Su **PARTIJOS (BATCH)** funkcija galite sukurti vienodas krūveles banknotų su iš anksto nustatytu banknotų skaičiumi. Partiją galima nustatyti taip:

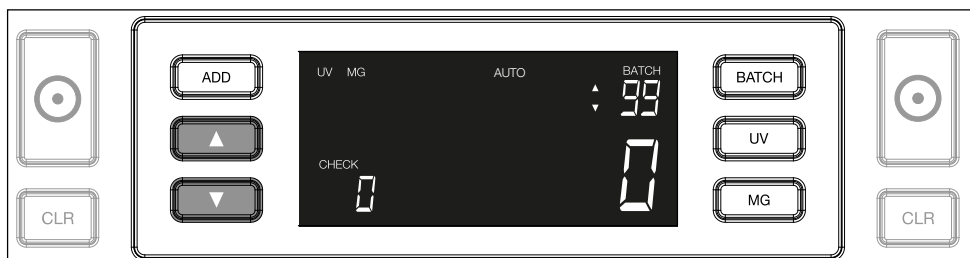
2.1. Funkcija įjungiama spaudžiant mygtuką **BATCH**. Užsidega indikatorius ekrane su 2 mirksinčiomis rodyklėmis.



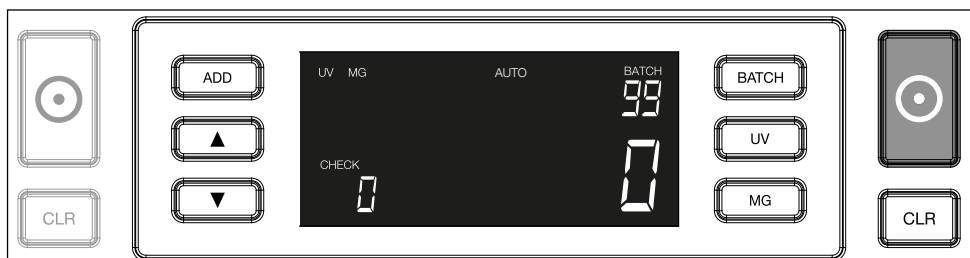
- 2.2. Per iš anksto nustatytą partijų skaičių pereisite spausdami mygtuką **BATCH**. Seka yra tokia: 100 > 50 > 20 > 10 > Partijos funkcija išjungta.



- 2.3. Norėdami padidinti arba sumažinti partijos dydį po vieną (1), spauskite mygtukus su rodyklėmis. Kai ekrane rodomas „100“, galite pereiti prie 101, 102 ir pan. spausdami  ir prie 99, 98 ir pan. spausdami .



- 2.4. Patvirtinkite serijos numerį paspausdami **START** mygtuką. Po to nustatytas partijos numeris bus matomas ekrane.



Padirbtų banknotų aptikimo nustatymų reguliavimas

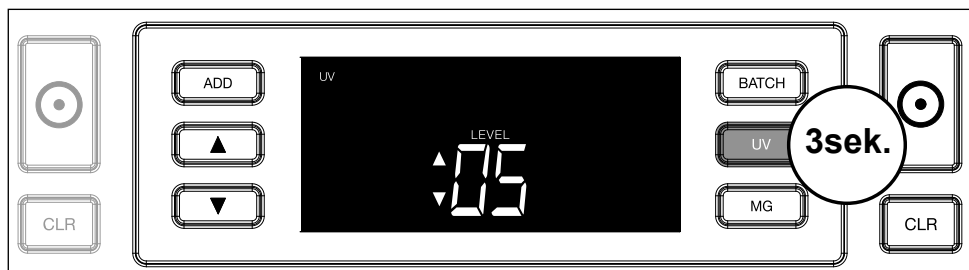
Ūsų banknotų skaitiklis jau sukonfigūruotas su optimaliais padirbtų banknotų aptikimo nustatymais. Retais atvejais gali reikėti rankiniu būdu pareguliuoti vienu ar daugiau padirbtų aptikimo nustatymų jautrumą.

Pastaba: rekomenduojame patikėti šiuos nustatymus reguliuoti tik „Safeguard“ technikui.

Aptikimo funkcijų jautrumą galima reguliuoti meniu. Galimi tokie nustatymai:

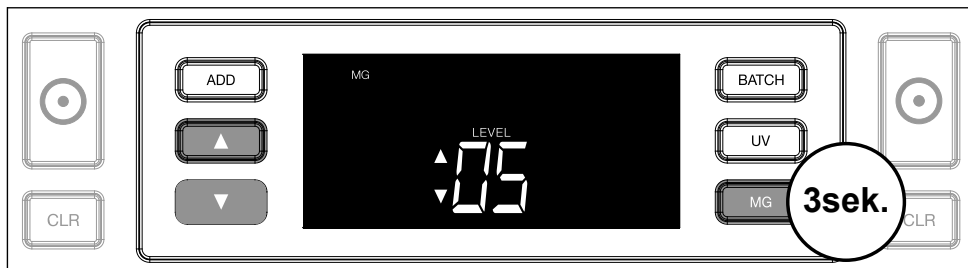
1. UV

Spaudžiant UV mygtuką 3 sekundes suaktyvinamas UV jautrumo lygio meniu. Rodomas numatytasis lygis su 2 mirksinčiomis rodyklėmis. Reguliavimo procedūrą žr. (5).



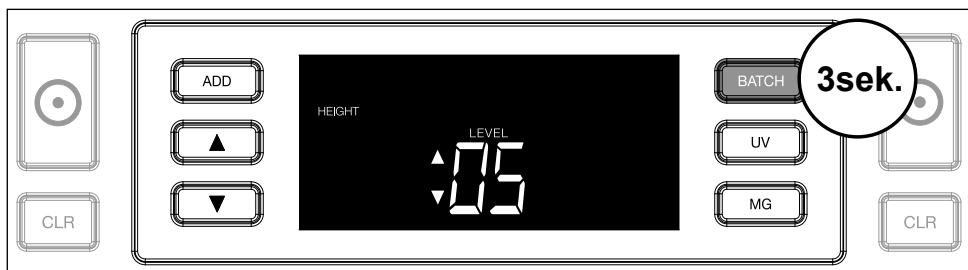
2. MG

Tik „Safescan“ 2250: Spaudžiant MG mygtuką 3 sekundes suaktyvinamas MG jautrumo lygio meniu. Rodomas numatytasis lygis su 2 mirksinčiomis rodyklėmis. Reguliavimo procedūrą žr. (5).



3. Aukštis

Spaudžiant mygtuką **BATCH** 3 sekundes suaktyvinamas **AUKŠČIO (HEIGHT)** jautrumo lygio meniu. Rodomas numatytasis lygis su 2 mirksinčiomis rodyklėmis. Reguliavimo procedūrą žr. (5).



4. Storis

Spaudžiant mygtuką **ADD** 3 sekundes suaktyvinamas **STORIO (THICKNESS)** jautrumo lygio meniu. Rodomas numatytasis lygis su 2 mirksinčiomis rodyklėmis. Reguliavimo procedūrą žr. (5).



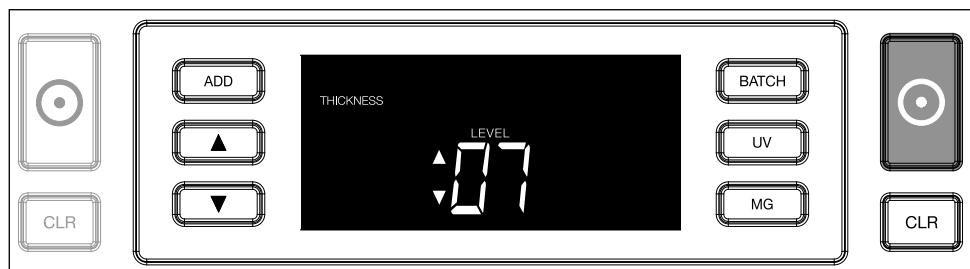
5. Lygio reguliavimas

Pakoreguokite jautrumo lygį į aukštesnį ar žemesnį lygį rodyklių klavišais.



6. Pasirinkimo patvirtinimas

Patvirtinkite nustatytą lygį mygtuku **START**.

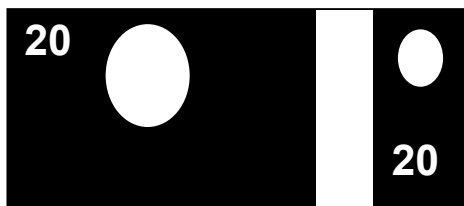


Atstatymas į numatytuosius gamyklinius nustatymus


Grįžti į numatytuosius gamyklinius nustatymus: Nuspauskite ir laikykite [**CLR**]. Prietaisas pyptelėdamas patvirtins, kad atstatyti gamykliniai nustatymai.

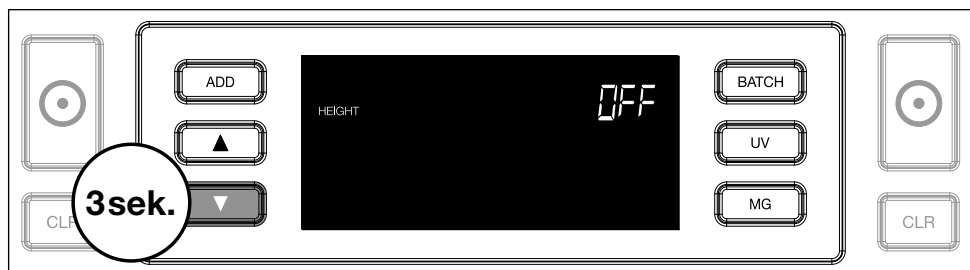
Skaičiuojami polimeriniai banknotai su didelėmis permatomomis dalimis (galioja D08 / U08 ir naujesnėms integruotos programinės įrangos versijoms)

Į kai kurių polimerinių banknotų dizainą, pavyzdžiui, kai kurių nominalų **AUD, CAD, SCT, NIR** (ir kai kurių kitų valiutų banknotus), įeina didelės skaidrios sritys. Dėl šių permatomų banknotų vietų 2210/2250 gali ne visada tinkamai suskaičiuoti šiuos banknotus ir skaičiavimo metu bus rodomas indikatorius **E4 (aukščio klaida) arba E5 (pločio klaida)**.




Kad būtų galima nepertraukiamai ir be klaidų skaičiuoti polimerinius banknotus su didelėmis permatomomis sritimis, galima išjungti aukščio ir pločio (pusės banknoto) aptikimo funkciją.

Norėdami išjungti aukščio ir pločio aptikimą, 3 sekundes spauskite rodyklės žemyn mygtuką . Įrenginys 3 kartus pyptelės, ir ekrane pamatysite pranešimą **HEIGHT OFF** (Aukštis išjungtas).



Atkreipkite dėmesį, kad esant tokiam nustatymui įrenginys negalės aptikti skirtingo aukščio ir (arba) pločio banknotų, kai jie bus įtraukti į suskaičiuotą krūvą.

Norėdami vėl įjungti aukščio aptikimą, paspauskite rodyklės žemyn mygtuką  ir palaikykite 3 sekundes. Prietaisas 3 kartus pyptelės, ir ekrane pamatysite pranešimą **HEIGHT ON** (Aukštis įjungtas).

Gedimų paieška ir šalinimas

Problema	Priežastis	Sprendimas (-ai)
UV klaidos pranešimas	<ul style="list-style-type: none">- Įtariama, kad banknotas padirbtas.- Banknote esančios apsauginės ypatybės gali tapti ne tokios veiksmingos, jei banknotas yra senas ar intensyviai naudotas, arba jei jis buvo išskalbtas su skalbiniais.	<ul style="list-style-type: none">- Dar kartą skaičiuokite banknotą ir patikrinkite, ar problema išlieka.- Įsitikinkite, kad į prietaisą nekrinta tiesioginiai intensyvūs šviesos šaltinio spinduliai, nes tai gali sutrikdyti UV jutiklių veikimą.- Nuvalykite jutiklius ir dulkes, kurios galėjo netyčia užblokuoti jutiklius.- Jei banknotas yra originalus, sumažinkite UV jautrumo laipsnį ir dar kartą suskaičiuokite banknotą.

Problema	Priežastis	Sprendimas (-ai)
MG klaidos pranešimas	<ul style="list-style-type: none"> - Įtariama, kad banknotas yra padirbtas. - Kai kurių valiutų banknotų MG apsauginės funkcijos kai kurių nominalų banknotuose yra labai silpnos ir praktiškai neįmanomos aptikti. - Kai kuriose valiutose MG ypatybių gali iš viso nebūti. 	<ul style="list-style-type: none"> - Suskaičiuokite banknotą dar kartą ir patikrinkite, ar problema išlieka. - Nuvalykite magnetinius jutiklius banknotų valymo kortele. - Jei banknotas yra originalus, sumažinkite UV jautrumo laipsnį ir dar kartą suskaičiuokite banknotą.
E3 (storio) klaidos pranešimas	<ul style="list-style-type: none"> - Banknoto storis skiriasi, todėl jis laikomas padirbtu. - Keli banknotai sulipo, ir prietaisas juos nuskaito kaip vieną. - Popierius per storas, kad prietaisas galėtų jį tinkamai atpažinti. 	<ul style="list-style-type: none"> - Dar kartą suskaičiuokite banknotą ir taip patikrinkite, ar problema išlieka. - Patikrinkite, ar banknotai nėra sulipę. - Patikrinkite, ar banknotas nėra sulankstytas ar suglamžytas.

Problema	Priežastis	Sprendimas (-ai)
E4 (aukščio) klaidos pranešimas	<ul style="list-style-type: none"> - Banknoto aukštis skiriasi, todėl jis laikomas padirbtu. - Banknoto nominalas skiriasi nuo pirmojo suskaičiuoto banknoto nominalo. - Banknotas yra iš dalies pažeistas, įplyšęs ar suplyšęs. - Banknotai nėra tinkamai tiekiami į įrenginį. 	
Neveikia dydžio aptikimas	<ul style="list-style-type: none"> - Visi skaičiuojamos valiutos banknotai yra vienodo aukščio (pvz., USD, CHF, CAD, AUD, HUF) - Skirtingų nominalų banknotų aukštis turi skirtis per mažai, kad tai būtų galima aptikti (mažiausiai 5 mm) - Prietaisas gali veikti „polimerinių banknotų skaičiavimo su didelėmis permatomomis dalimis“ režimu. Paspauskite ir 3 sekundes palaikykite nuspaudę rodyklės žemyn mygtuką, kad išeitumėte iš šio režimo. Norėdami gauti daugiau informacijos, žr. 20 psl. 	

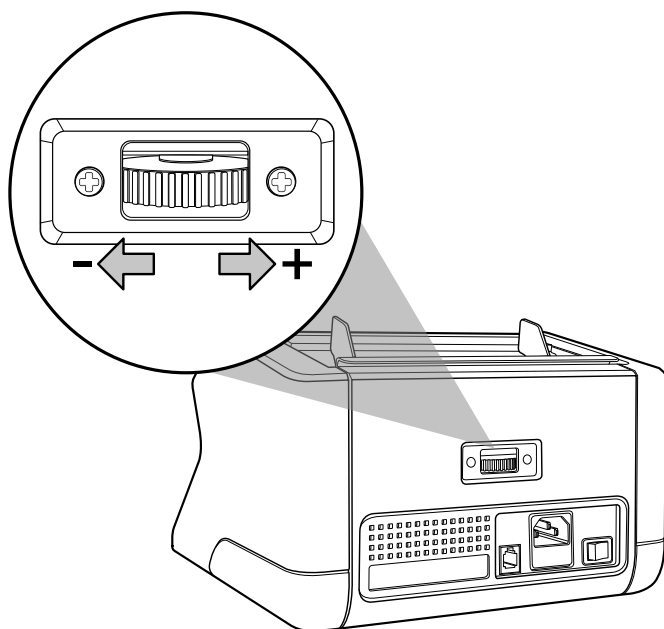
Problema	Priežastis	Sprendimas (-ai)
Rodomas pakreipto banknoto klaidos pranešimas	Banknotai nėra tiekiami tiesiai per įrenginį.	Patikrinkite, kad banknotai būtų sulygiuoti ir sudėti tiksliai per centrą. Sucentruokite banknotus naudodami kreiptuvus, jei skaičiuojate dideles banknotų krūveles, skaičiuodami taip pat prilaikykite juos ranka.
EA0-EA5 klaida paleidimo metu	Įsitikinkite, kad krautuve nėra banknotų (EA2 klaida) ir / arba kad nėra banknotų ar kitokių objektų, kurie blokuotų įrenginio vidines dalis. Jei klaidos pranešimas išlieka, kreipkitės „Safescan“ techninės pagalbos tarnybą.	

Angos reguliavimo ratukas

Jei dažnai kartojasi klaida su banknotų storiu arba jei banknotai netiekiami per prietaisą sklandžiai, gali reikėti pareguliuoti angą reguliavimo ratuku. Šiuo ratuku reguliuojamas banknotų storių atstumas. Ratuko nustatytoji padėtis jau buvo optimaliai nustatyta gamykloje. Tačiau dėl kai kurių banknotų specifikos gali reikėti pakoreguoti optimalų tiekimo nustatymą.

- Jei banknotai netiekiami sklandžiai, padidinkite banknotų storio atstumą sukdami ratuką pagal laikrodžio rodyklę (+).
- Jei pasitaiko tokių klaidų kaip storio klaida (du banknotai) arba pakrypusio banknoto klaida, sumažinkite storio atstumą sukdami ratuką prieš laikrodžio rodyklę (-).

Atkreipkite dėmesį: kadangi ratukas yra labai jautrus, reguliavimas turi būti tik minimalus.



Priežiūra

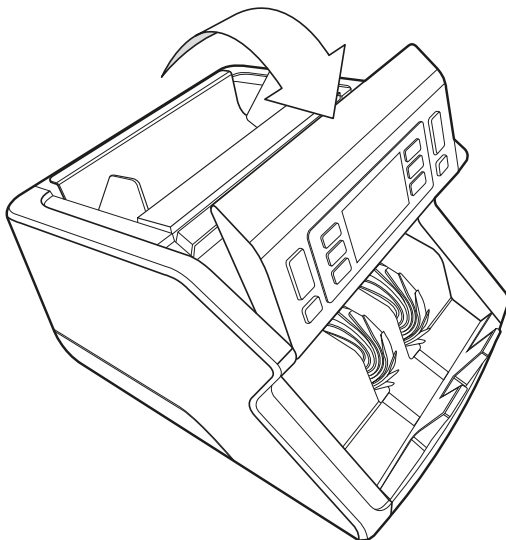
„Safescan“ 2210 / 2250 yra didelio tikslumo prietaisas. Siekiant užtikrinti, kad jis veiktų optimaliai tiksliai, svarbu prietaisą dažnai valyti. Nuvalykite purvą ir dulkes su purškalu ir šluoste. Angą ir krautuvaž valykite pridėtu sausu šepetėliu. Naudokite banknotų valymo kortelę (galima įsigyti atskirai), kai reikia valyti vidines prietaiso dalis.

Svarbu: Saugokite, kad į mechanizmą nepatektų tokių pašalinių daiktų kaip monetos, sąvaržėlės ar pan., nes dėl to prietaisas gali sugesti.

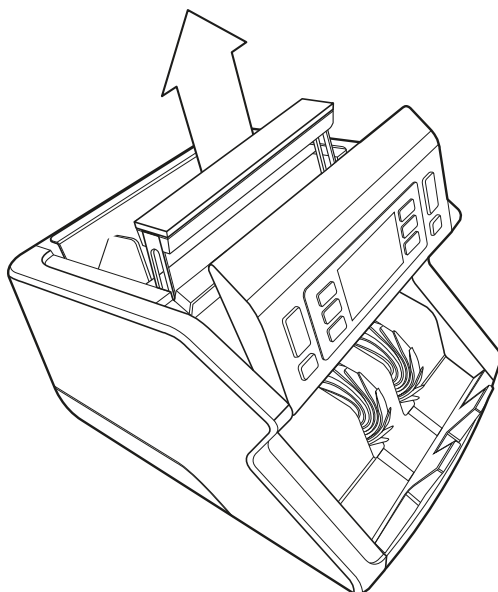
Banknotų skaičiuotuvo valymas

Norėdami nuvalyti vidines dalis ir jutiklius:

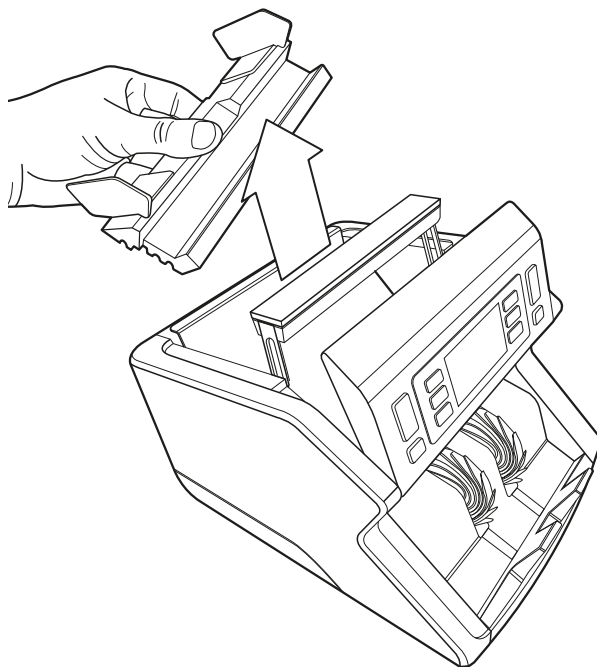
1. Atidarykite dangtelį pastumdami priekinį skydelį pirmyn



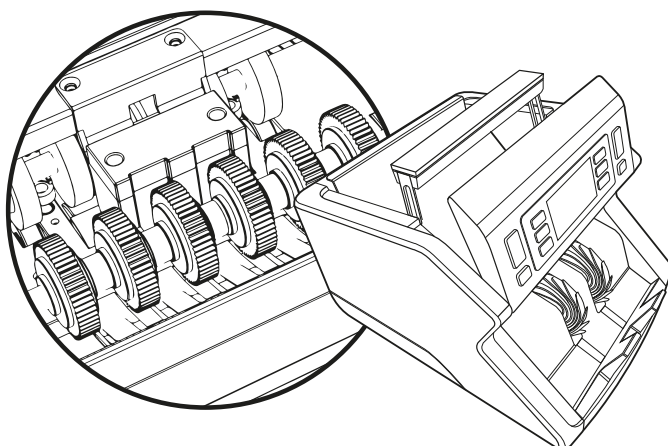
2. Pakelkite rankenėlę



3. Sudėjimo angos bloko išėmimas

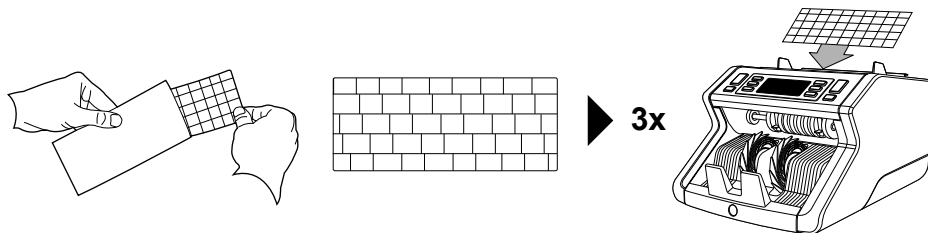


4. Atidžiai nuvalykite jutiklius ir sukimosi ratukus sausu šepetėliu arba šluoste



Banknotų skaičiuotuvo valymo kortelių naudojimas (pasirinktinis priedas)

Taip pat galite naudoti „Safescan“ banknotų skaičiuotuvo valymo korteles (dalies nr. 136-0546) valyti ratukus ir magnetinius jutiklius.




Techninės specifikacijos

Palaikomos valiutos:	Visos valiutos
Skaičiavimo greitis:	1000 banknotų per minutę
Banknotų apsauginių ypatybių aptikimas:	UV ypatybės, MG ypatybės (tik „Safescan“ 2250), dydis (aukštis), storis
Banknotų dydžių diapazonas:	Nuo 50 x 110 mm iki 90 x 180 mm
Sudėjimo angos talpa:	300 banknotų
Krautuvo talpa:	200 banknotų
Maitinimas:	220-240 V kint. sr. / 50-60 Hz. JAV modelis: 120 V kint. sr. / 60 Hz
Elektros energijos sąnaudos:	60 W
Matmenys:	29,2 x 24,6 x 17,8 cm / 11,5 x 9,7 x 7 col.
Svoris:	5,7 kg / 12,5 sv.
Darbinė temperatūra:	0 ~ 40 °C

Garantija

Garantinę procedūrą žr. adresu **www.safescan.com**.

 Šis gaminys atitinka esminius reikalavimus ir kitas taikomų Europos Sąjungos direktyvų nuostatas. Atitikties deklaraciją (DOC) galite peržiūrėti svetainėje **www.safescan.com**



Jei norite išmesti prietaisą, nuneškite jį į perdirbimo centrą. Niekada neišmeskite elektros prietaisų su buitinėmis atliekomis.

Safescan® is a registered trademark of Solid Control Holding B.V.

No part of this manual may be reproduced in any form, by print, copy or in any other way without prior written permission of Solid Control Holding B.V. Solid Control Holding B.V. reserves all intellectual and industrial property rights such as any and all of their patent, trademark, design, manufacturing, reproduction, use and sales rights. All information in this manual is subject to change without prior notice. Solid Control Holding B.V. is not liable and/or responsible in any way for the information provided in this catalog.

20231

Safescan®

www.safescan.com

info@safescan.com