

# Használati útmutató

Magyar

**2210 / 2250**  
**Bankjegyszámláló**



## Nyomtatott változat

---

**Kattints ide** a kézikönyv nyomtatható verziójának megnyitásához a kiválasztott nyelven.

## Bevezetés

---

Köszönjük, hogy megvásárolta a Safescan 2200-es sorozatú bankjegyszámlálót. Ez a használati utasítás segít a Safescan bankjegyszámláló használatának megkezdését és ismerteti a telepítési és üzemeltetési eljárásokat. Javasoljuk, hogy a készülék használata előtt figyelmesen olvassa el ezt a használati utasítást.

## A csomag tartalma

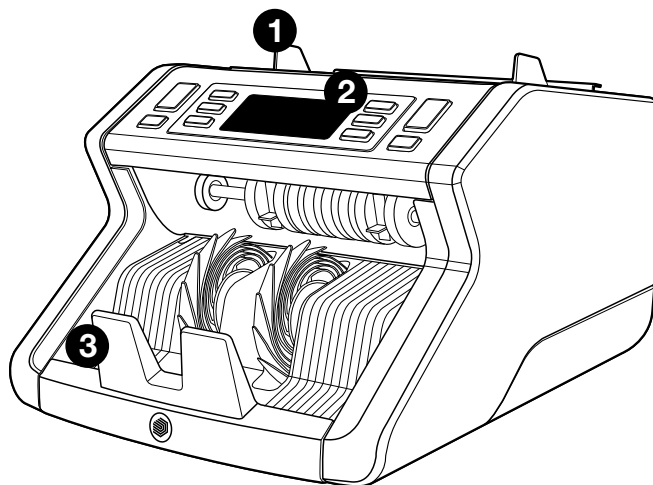
---

A kiskereskedelemben kapható doboz a következő elemeket tartalmazza:

- Safescan 2210 / 2250 bankjegyszámláló
- Tápkábel(ek)\*
- Karbantartó készlet
- Használati utasítás

## Termék

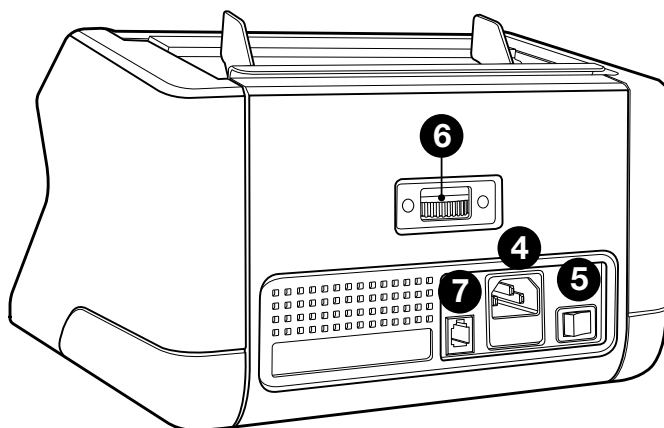
### Előnézet



- 1. Adagoló állítható terelővel
- 2. Elülső panel (kijelző/gombok)
- 3. Lerakó
- 4. Hálózati csatlakozás

- 5. Be/Ki kapcsoló
- 6. Adagoló állítókerék
- 7. RJ12 port külső kijelző csatlakoztatásához

### Hátulnézet

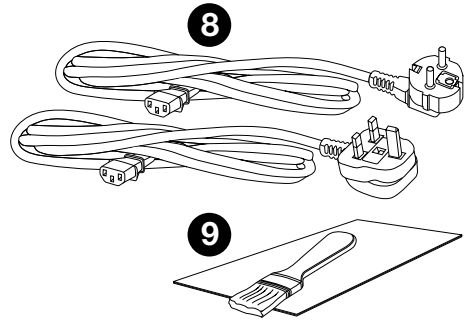


Magyar

8. Tápkábel(ek)\*

9. Karbantartó készlet

\* modelltől/országtól függő leírás

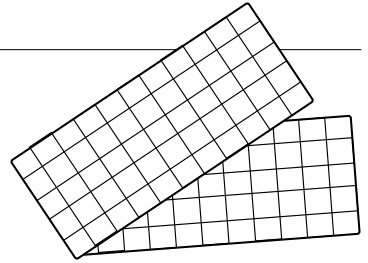


## Választható tartozékok

---

Safescan tisztítókártyák  
bankjegyszámlálókhoz (20 kártya/  
csomag), cikkszám: 136-0546.

Részletekért keresse fel a  
**[www.safescan.com](http://www.safescan.com)** oldalt



## Safescan 2210 / 2250: Jellemzők

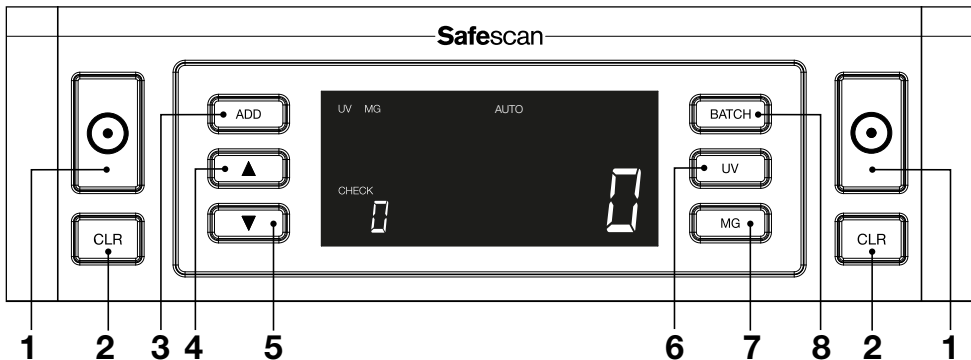
---

### Bankjegy-tulajdonságok észlelése

---

	UV-funkciók	MG-funkciók	UV- és MG-Funkciók	Méret (magasság)
Safescan 2210	•	—	—	•
Safescan 2250	•	•	•	•

## Gombok és működés



### Rövid megnyomás

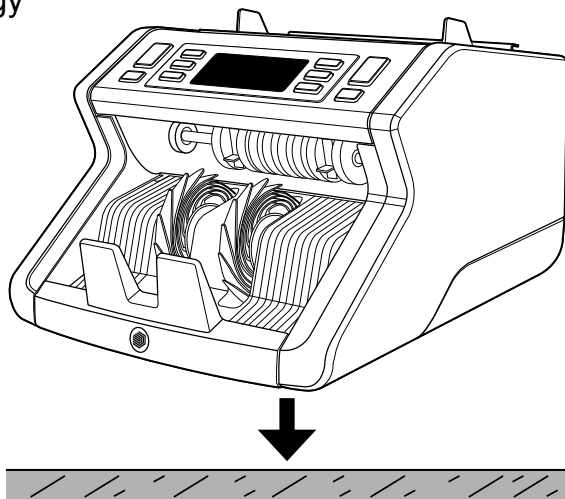
### Hosszú megnyomás (3 másodperc)

1. A számlálás megkezdése / Kiválasztott érzékenységi szint megerősítése	Automatikus vagy kézi indítás kiválasztása
2. Megszámolt bakjegyek számának törlése	Eszköz alapbeállításainak visszaállítása
3. Hozzáadás funkció be/ki	Belépés a vastagságérzékelés-beállító menübe
4. Bemeneti érték növelése 1-gyel	
5. Bemeneti érték csökkentése 1-gyel	
6. UV tulajdonság észlelése be/ki	Belépés az UV érzékenységbeállító menübe
7. Safescan 2210: Automatikus vagy kézi indítás kiválasztása Safescan 2250: MG funkciófelismerés be/ki	Belépés az MG-érzékenységi szint beállító menüjébe (Safescan 2250)
8. Köteg funkció be/ki és Kötegszám-beállítás	Belépés a bankjegymagasság-érzékelő beállító menübe

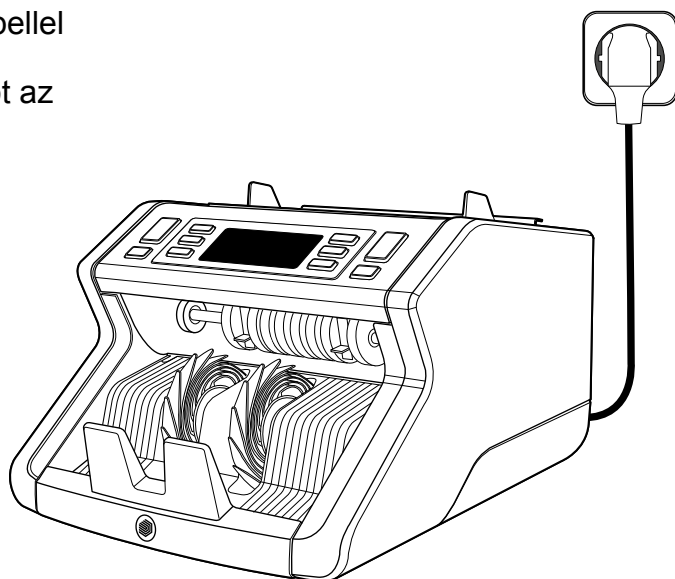
## Első lépések

---

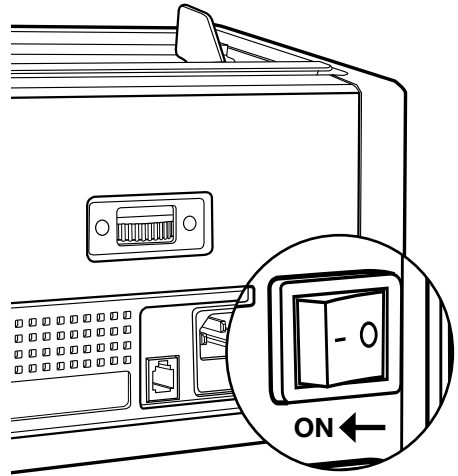
1. Helyezze a készüléket egy sima és szilárd felületre.



2. A mellékelt tápkábellel csatlakoztassa a bankjegyszámlálót az áramforráshoz.

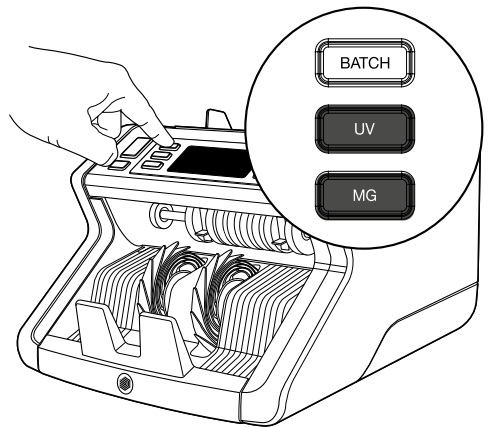


3. Kapcsolja be a bankjegy számlálót a hátulján lévő bekapcsoló gomb „1” állásba kapcsolásával.



4. Alapértelmezett bankjegytulajdonság-észlelési beállítások: Safescan 2210: UV, 2250: UV és MG. Ezeket lehet be- vagy kikapcsolni az UV és/vagy az MG\* gomb megnyomásával.

(\* csak Safescan 2250)



## Számlálásra kész

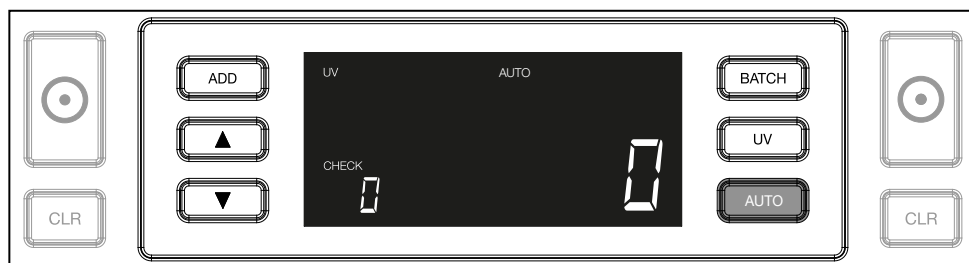
A gép most készen áll az alapvető számolásra. További speciális beállítások leírása a következő fejezetekben található.



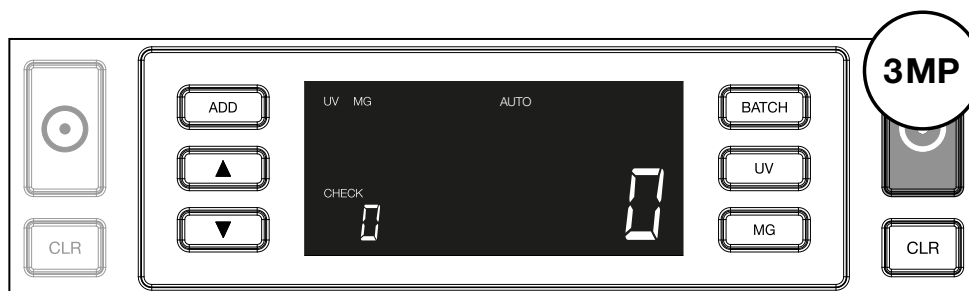
## Bankjegyek számlálása

**1. AUTOMATIKUS INDÍTÁS / KÉZI INDÍTÁS.** Az alapértelmezett beállítás az „AUTO” - a gép azonnal elkezd a számolást, amint bankjegyek kerültek az adagolóba. Választhat, hogy a készülék automatikusan megkezdi-e a számolást, vagy csak a kézi indítással (a számolás a **[START]** gomb megnyomása után indul).

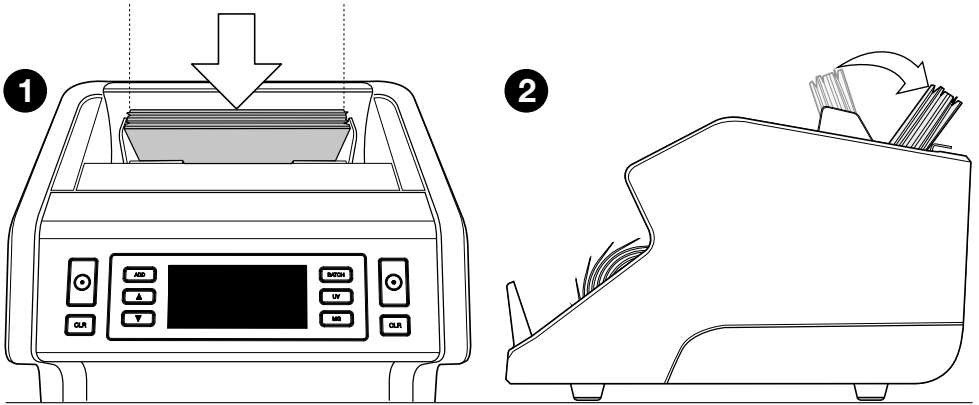
Safescan 2210: Nyomja meg az **AUTO** gombot, hogy az automatikus indítás bekapcsolásához/kikapcsolásához. Ez jelenik meg a kijelzőn.



Safescan 2250: Nyomja meg a **START** gombot 3 másodpercig az automatikus indítási funkció bekapcsolásához/kikapcsolásához.

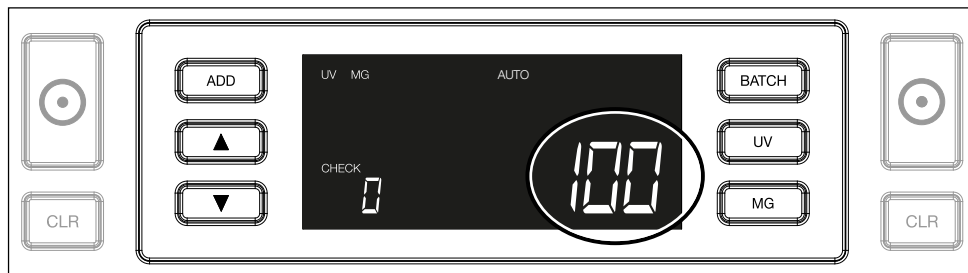


- 
2. Kezdje el a bankjegyek számolását úgy, hogy a bankjegyeket az adagoló közepére helyezi az 1. ábra szerint, majd billentse hátrafelé a 2. ábra szerint. Használja az adagoló terelőit a bankjegyek középre igazításához.

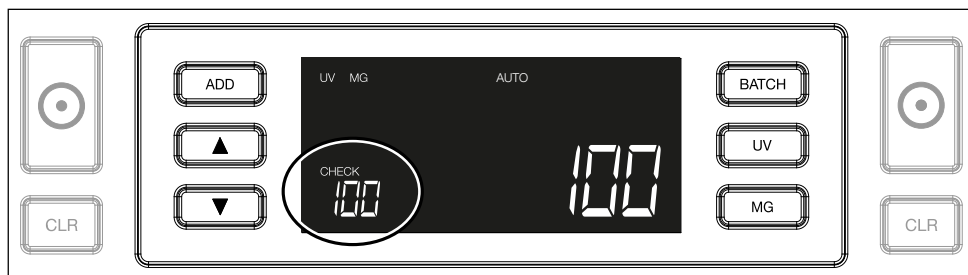


**Figyelem** a bankjegyeket címlet szerint szét kell válogatni a számlálás előtt.

3. A bankjegyek száma a számlálás befejezése után jól látható.



4. Ha egy második köteget szeretne megszámolni, vagy szeretné újraszámolni az első köteget, akkor az előző számlálás bankjegyeinek száma a **CHECK** felirat alatt látható a kijelzőn. Ha ezt az értéket nullára szeretné állítani, nyomja meg a **CLR** gombot.



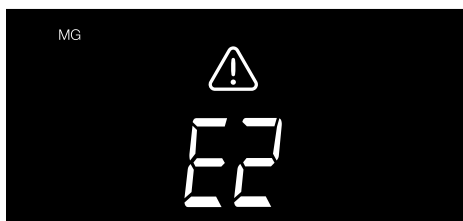
## Hibaüzenetek számlálás közben

---

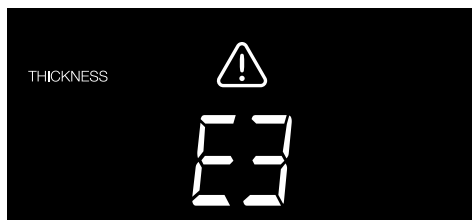
Ha a gép problémát észlel egy bankjegynél, akkor megáll a számlálás és egy üzenet jelzi a probléma jellegét. A hiba köteg utolsó bankjegyével kapcsolatos. A következő üzenetek jelenhetnek meg:



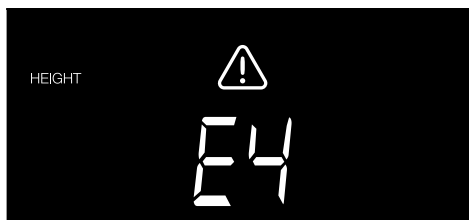
Probléma merült fel az UV-funkciókkal kapcsolatban.



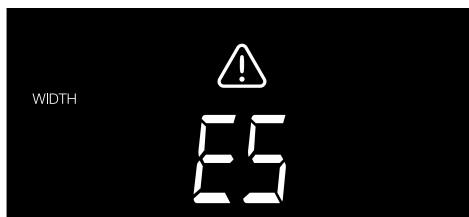
Probléma merült fel a mágneses funkciókkal kapcsolatban (csak Safescan 2250)



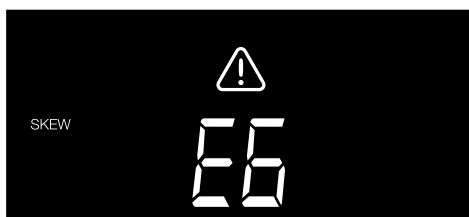
Eltérő vastagságú bankjegy észlelése történt, vagy lehet, hogy összetapadt 2 bankjegy („dupla bankjegy észlelése”)



Az első bankjegyétől eltérő magasságú bankjegy észlelése történt (a minimális különbség 5 mm)



Az első megszámlált bankjegyétől eltérő szélességű bankjegy észlelése történt („fél bankjegy észlelése”)



A bankjegy ferde helyzetben haladt át a készüléken (nem egyenesen került a készülékbe).

---

További információkért és részletekért lásd a „Hibaelhárítás” című fejezetet

---

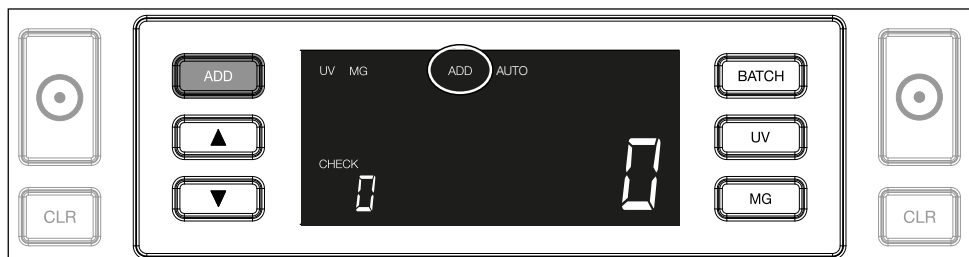
Távolítsa el a gyanús bankjegyet - ez az utolsó megszámlált bankjegy a köteg tetején -, majd nyomja meg a START gombot a számlálás folytatásához.

## Hozzáadás és köteg funkciók

### 1. HOZZÁADÁS

A HOZZÁADÁS funkcióval folytathatja a számlálást.

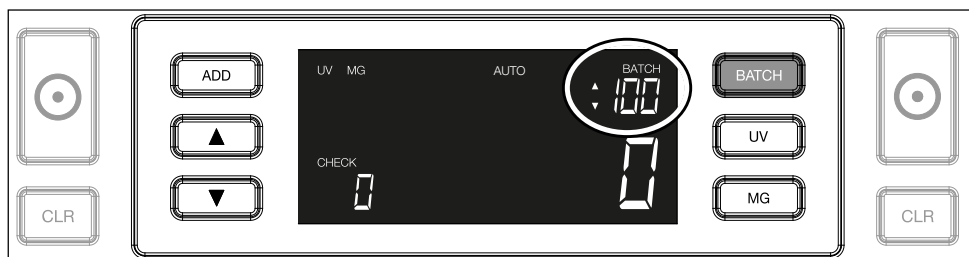
Ha a megszámlolt köteg kivétele után betesz egy másik köteget, akkor ezek a mennyiségek hozzáadódnak a teljes mennyiséghez. A funkció az **ADD** gomb megnyomásával aktiválható. A kijelzőn az jelzés fog világítani.



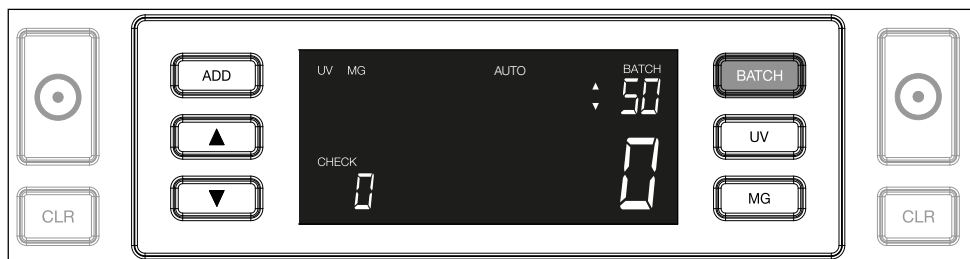
### 2. KÖTEG



A KÖTEG funkcióval egyforma, előre meghatározott számú bankjegyeket tartalmazó kötegek hozhatók létre. A köteget az alábbiak szerint állíthatja be:

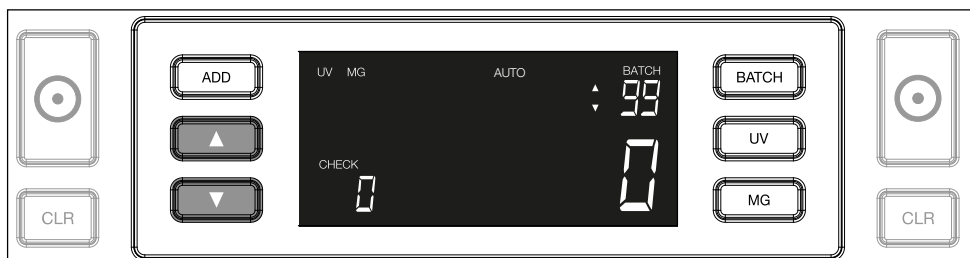
- 2.1. Ha megnyomja a **BATCH** gombot, a funkció aktiválódik. A kijelzőn a jelzés világít, és 2 nyíl is villog.



- 2.2. Keresse meg az előre beállított kötegszámokat a **BATCH** gomb ismételt megnyomásával. A sorrend a következő: 100 > 50 > 20 > 10 > Köteg ki.



- 2.3. Használja a nyilakat a kötegszám 1 darabbal történő növeléséhez az éppen látható számtól kezdve. Ha a kijelzőn „100” látható, akkor a 101, 102 stb. következhet a  megnyomásával, és a 99, 98 stb., ha .



- 2.4. Erősítse meg a kötegszámot a **START** gomb megnyomásával. Ezt követően a beállított kötegszám marad látható a képernyőn.



## Hamisítványfelismerés beállítása

---

Az Ön bankjegyszámlálója már előre konfigurált optimális hamisítványfelismerő beállításokkal rendelkezik. Nagyon ritka esetben szükség lehet egy vagy több hamisítványészlelési beállítás kézzel történő beállítására.

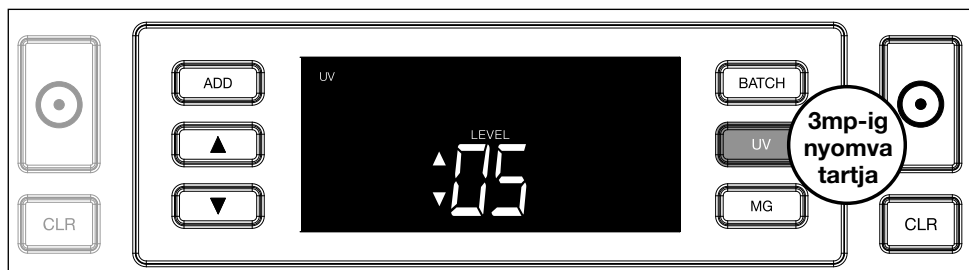
**Megjegyzés:** ezeket a beállításokat csak akkor módosítsa, ha a Safescan műszaki szakértője ezt tanácsolja.

---

Az észlelési jellemzők érzékenysége a manü segítségével állítható be. A következő beállítások végezhetők el:

### 1. UV

Az UV gomb 3 másodpercig tartó megnyomásával aktiválja az UV-érzékenységi szint menüt. Az alapértelmezett szint látható, valamint 2 villogó nyíl. Lásd az (5) pontot a beállításhoz.





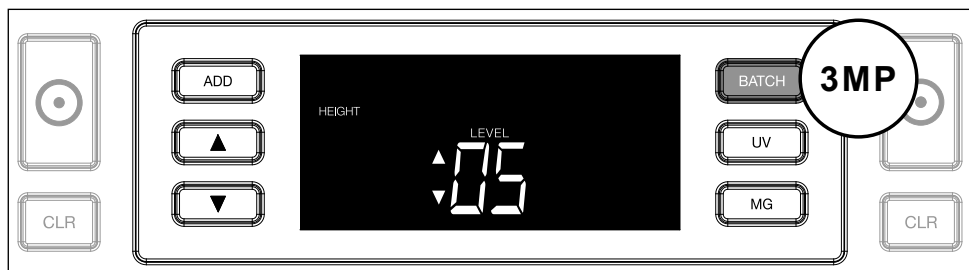
## 2. MG

Csak Safescan 2250: Az MG gombot 3 másodpercig megnyomva aktiválja az MG érzékenységi szint menüt. Az alapértelmezett szint látható, valamint 2 villogó nyíl. Lásd az (5) pontot a beállításhoz.



## 3. Magasság

A **BATCH** gombot 3 másodpercig megnyomva aktiválja a **MAGASSÁG** érzékenységi szint menüt. Az alapértelmezett szint látható, valamint 2 villogó nyíl. Lásd az (5) pontot a beállításhoz.



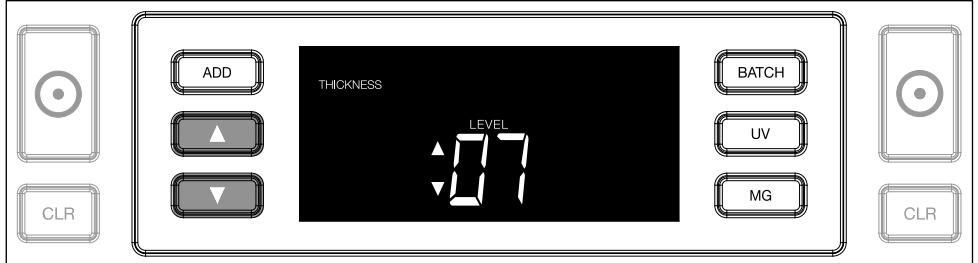
#### 4. Vastagság

Nyomja meg az ADD gombot 3 másodpercig a VASTAGSÉG érzékenységi szint menü aktiválásához. Az alapértelmezett szint látható, valamint 2 villogó nyíl. Lásd az (5) pontot a beállításhoz.



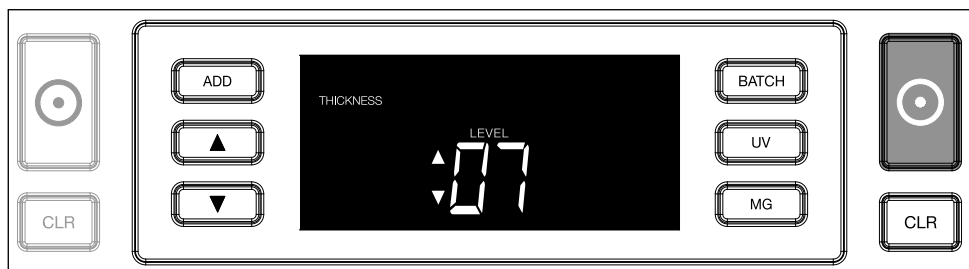
#### 5. Szintbeállítás

Állítsa be az érzékenységi szintet magasabbra vagy alacsonyabba a NYÍL gombokkal.



## 6. Kiválasztás megerősítése

Nyomja meg a START gombot a megadott szint megerősítéséhez.

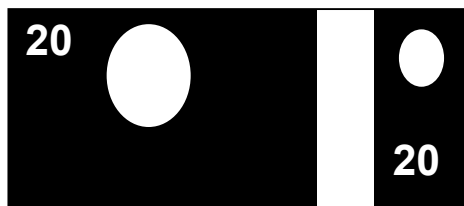


## Visszaállítás a gyári beállításokra


Ha szeretne visszatérni a gyári beállításokhoz: Nyomja meg és tartsa lenyomva a [CLR] gombot. A gép „csipogással” erősíti meg a gyári alapértelmezett beállítások visszaállítását.

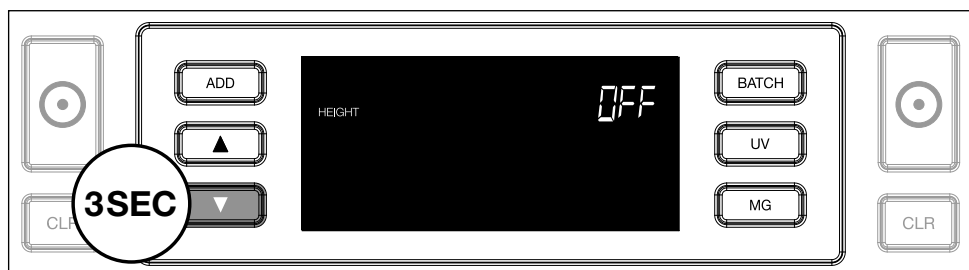
## Nagy átlátszó területekkel rendelkező polimer bankjegyek számlálása (D08 / U08 vagy újabb firmware-verzió esetén érvényes)

Egyes polimer bankjegyekbe a tervezés során nagy átlátszó területeket illesztettek be, többek között például az **AUD, CAD, SCT, NIR** pénznemek esetében. Mivel ezek az átlátszó területek a bankjegyen belül helyezkednek el, előfordulhat, hogy a 2210/2250 nem mindig számolja megfelelően ezeket a bankjegyeket, és számlálás közben **E4 (magassághiba) vagy E5 (szélességhiba)** üzenetet jelenít meg.




A nagy átlátszó felületű polimer bankjegyek folyamatos, hibamentes számlálásának lehetővé tétele érdekében lehetőség van a magasság és szélesség (fél bankjegy) érzékelésének kikapcsolására.

A magasság- és szélesség érzékelésének kikapcsolásához nyomja meg a lefelé mutató nyilat  3 másodpercig. A készülék 3 sípoló hangjelzést ad, és a kijelzőn megjelenik a „**HEIGHT OFF**” (MAGASSÁG KI) felirat.



Kérjük, vegye figyelembe, hogy ennél a beállításnál a készülék nem lesz képes felismerni a különböző magasságú és/vagy szélességű bankjegyeket, ha azok a számlált kötegben vannak.

A méretfelismerés újbóli engedélyezéséhez nyomja meg a lefelé mutató nyilat  3 másodpercig. A készülék 3 sípoló hangjelzést ad, és a kijelzőn megjelenik a „**HEIGHT ON**” (MAGASSÁG BE) felirat.

## Řešení problému

---

<b>Probléma</b>	<b>Ok</b>	<b>Megoldás(ok)</b>
UV hibaüzenet	<ul style="list-style-type: none"><li>- A bankjegy feltehetően hamis.</li><li>- A bankjegyekbe beépített integrált UV-jellemzők gyengébbek lehetnek, ha egy bankjegy régi/erősen elhasználódott, vagy ha véletlenül kimosták a szennnyessel együtt.</li></ul>	<ul style="list-style-type: none"><li>- Számolja meg a bankjegyeket újra annak ellenőrzésére, hogy a probléma továbbra is fennáll-e.</li><li>- Győződjön meg arról, hogy a készüléket nem éri-e közvetlenül erős fény, mivel ez megzavarhatja az UV-érzékelőket.</li><li>- Tisztítsa meg az érzékelőket és távolítsa el a port, ami véletlenül elfedte az érzékelőket.</li><li>- Ha a bankjegy valójában valódi, csökkentse az UV-érzékenység szintjét és számolja újra a bankjegyet.</li></ul>

---

<b>Probléma</b>	<b>Ok</b>	<b>Megoldás(ok)</b>
MG hibaüzenet	<ul style="list-style-type: none"> <li>- A bankjegy feltehetően hamis.</li> <li>- Egyes devizákról köztudott, hogy bizonyos címleteik nagyon gyenge MG-jellemzőkkel rendelkeznek, amelyeket szinte lehetetlen felismerni.</li> <li>- Egyes devizák egyáltalán nem rendelkeznek MG-jellemzőkkel.</li> </ul>	<ul style="list-style-type: none"> <li>- Számolja meg újra a bankjegyet annak ellenőrzésére, hogy a probléma továbbra is fennáll-e.</li> <li>- Tisztítsa meg a mágneses érzékelőket egy bankjegytisztító kártyával.</li> <li>- Ha a bankjegy valójában valódi, csökkentse az MG-érzékenység szintjét és számolja újra a bankjegyet.</li> </ul>
E3 (vastagság) hibaüzenet	<ul style="list-style-type: none"> <li>- A bankjegy vastagsága eltérő és hamisítványnak tekinthető.</li> <li>- Több bankjegy ragadt össze, és a készülék egy bankjegyként olvassa be őket.</li> <li>- A papír túl vastag ahhoz, hogy a készülék helyesen felismerje.</li> </ul>	<ul style="list-style-type: none"> <li>- Számlálja meg újra a bankjegyet, és nézze meg, hogy a probléma továbbra is fennáll-e.</li> <li>- Ellenőrizze, hogy a kötegben lévő bankjegyek nem ragadtak-e össze.</li> <li>- Ellenőrizze, hogy a bankjegy nincs-e összehajtván vagy összegyűrődve.</li> </ul>

Probléma	Ok	Megoldás(ok)
E4 (magaság) hibaüzenet	<ul style="list-style-type: none"> <li>- A bankjegy magassága eltérő és hamisítványnak tekinthető.</li> <li>- A bankjegy címlete különbözik az első megszámlolt bankjegy címletétől.</li> <li>- A bankjegy részben sérült, elszakadt vagy eltépték.</li> <li>- A bankjegyek nem megfelelően haladtak át a készüléken.</li> </ul>	
Méretfelismerés nem működik	<ul style="list-style-type: none"> <li>- A számlált pénznemen belül minden bankjegyek azonos magasságú (például USD, CHF, CAD, AUD, HUF)</li> <li>- A különböző címletek magassága közötti különbség túl csekély ahhoz, hogy észlelni lehessen (legalább 5 mm-nek kell lennie)</li> <li>- A készülék lehet, hogy a „polimer bankjegyek számlálása nagy átlátszó részekkel” üzemmódban van. Nyomja meg és tartsa lenyomva afelelő mutató nyilat 3 másodpercig, hogy kilépjen ebből az üzemmódból. További információkért lásd a 20. oldalt.</li> </ul>	



Probléma	Ok	Megoldás(ok)
Ferde bankjegy hibaüzenet látható	A bankjegyek adagolása nem egyenesen történik a készülékbe.	Ellenőrizze, hogy a bankjegyek pontosan vannak-e behelyezve az adagolóba. Használja az adagoló terelőit a bankjegyek középre igazításához, és ha nagy bankjegyhalom számlálásáról van szó, irányítsa a bankjegyeket a kezével is.
EA0 ~ EA5 hibák indításkor	Győződjön meg arról, hogy nincsenek bankjegyek jelen a lerakóban (EA2 hiba) és/vagy bankjegyek vagy más tárgyak nem akadályozzák a készülék belsejében lévő alkatrészek mozgását. Ha a hibaüzenet nem szűnik meg, kérjen segítséget a Safescan műszaki támogatásától.	

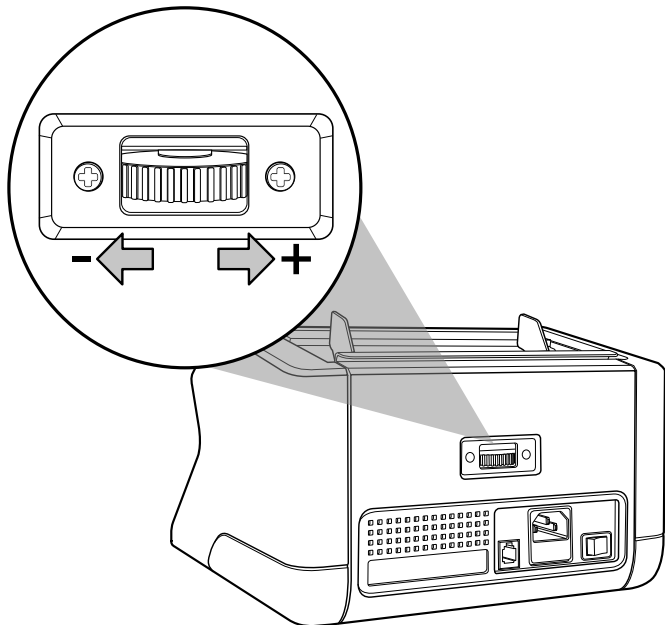
## Adagoló beállító tárcsa

---

Ha a vastagság miatti számlálási hiba sűrűn fordul elő, vagy ha a bankjegyek adagolása nem egyenletes a gépben, akkor az adagoló beállító tárcsájának beigazítására lehet szükség. Ez a kerék ellenőrzi a bankjegyek közötti vastagsági távolságot. Az adagoló tárcsa helyzete a gyárban már optimálisan be lett állítva. Azonban egyes bankjegyek tulajdonságai miatt beállításra lehet szükség az optimális adagoláshoz.

- Ha a bankjegyek számolása nem egyenletesen történik: növelje a bankjegyvastagsági távolságot a beállító tárcsa óra járásával egyező irányba forgatásával (+).
- Ha pl. „vastagság” (dupla bankjegy) vagy „ferde bankjegyek” számlálási hiba fordul elő, csökkentse a bankjegyvastagsági távolságot az érzékenységet beállító tárcsa óramutató járásával ellentétes irányba forgatásával (-).

**Ne feledje:** Mivel a beállító tárcsa nagyon érzékeny, csak kisebb kiigazításokat végezzen.



## Karbantartás

---

A Safescan 2210 / 2250 egy nagy pontosságú eszköz. A működés és a megbízhatóság optimális szintjének biztosítása érdekében fontos a gép gyakori tisztítása. Használjon sűrített levegős flakont a por és a szennyeződés eltávolítására. Tisztítsa meg az adagolót és a lerakót a mellékelt száraz ecsettel. Használjon bankjegyszámláló-tisztítókártyákat (külön kapható) a készülék belső alkatrészeinek tisztításához.

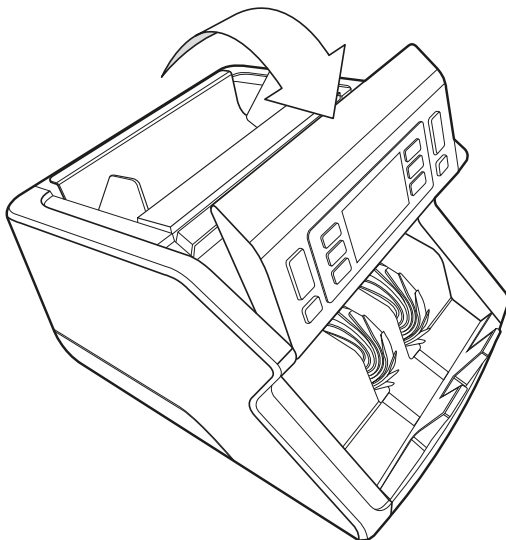
**Fontos:** Minden esetben akadályozza meg, hogy idegen tárgyak, pl. pénzermék, tűzőkapcsok vagy gemkapcsok kerüljenek véletlenül a szerkezetbe, mivel ez a készülék hibás működéséhez vezet.

## A bankjegyszámláló tisztítása

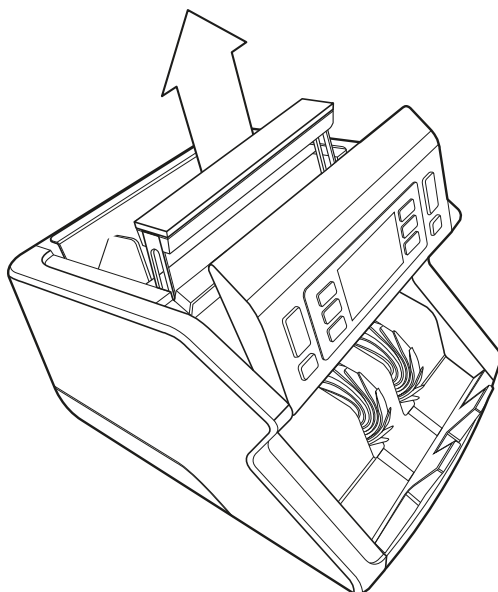
---

A készülék belső részeinek és érzékelőinek tisztításához:

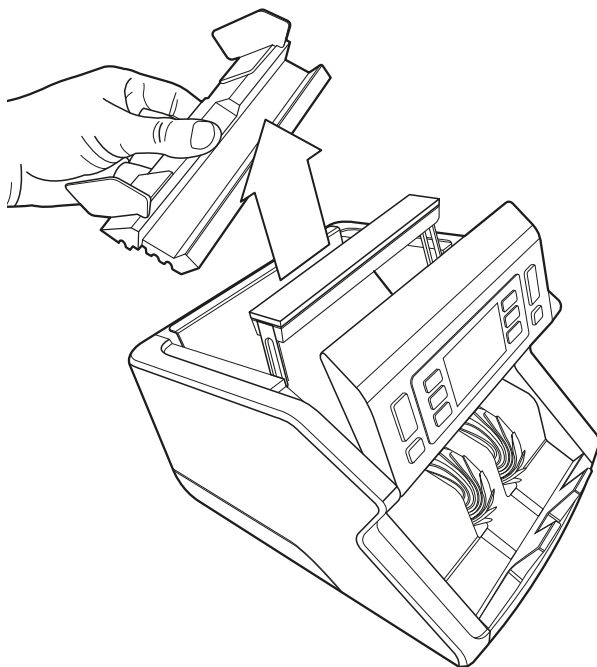
1. Nyissa ki a burkolatot az első panel előretolásával



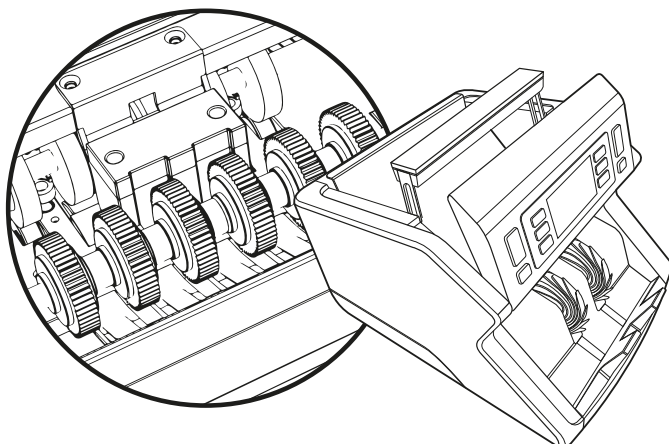
2. Emelje fel a fogantyút



### 3. Vegye le az adagoló terelőjét



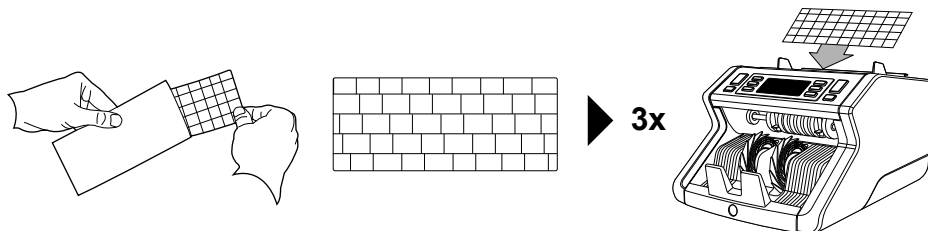
### 4. Tisztítsa meg óvatosan az érzékelőt és a forgó kerekeket egy száraz ecsettel vagy sűrített levegős flakonnal



## A bankjegyszámláló-tisztítókártyák használata (opció)

---

Ön is használhatja a Safescan bankjegyszámláló-tisztítókártyákat (cikksz.: 136-0546) a görgőkerek és a mágneses érzékelők tisztításához.



## Műszaki adatok


---

Támogatott pénznemek:	Minden pénznem
Számlálási sebesség:	1000 bankjegy/perc
Bankjegy-tulajdonság észlelése:	UV-funkciók, MG-jellemzők (csak Safescan 2250 esetén), Méret (magasság), Vastagság
Bankjegy mérettartomány:	50 x 110 mm ~ 90 x 180 mm
Adagoló kapacitása:	300 bankjegy
Lerakó kapacitása:	200 bankjegy
Áram:	AC 220-240 V/50-60 Hz. Amerikai modell: AC 120 V/60 Hz
Energiafogyasztás:	60 W
Méretek:	29,2 x 24,6 x 17,8 cm / 11,5 x 9,7 x 7 hüvelyk
Tömeg:	5,7 kg / 12,5 lbs
Üzemi hőmérséklet:	0 ~ 40 °C

## Jótállás

---

A jótállási eljárásról lásd a **www.safescan.com** webhelyet.

 Ez a termék megfelel a vonatkozó európai irányelvek nélkülözhetetlen követelményeinek és egyéb kapcsolódó intézkedéseinek. A Megfelelőségi nyilatkozat (DoC) megtalálható a **www.safescan.com** webhelyen.



Ha selejtezni kívánja a készüléket, vigye egy újrahasznosító központba. Soha ne dobja ki az elektromos termékeket a háztartási hulladékkal.

**Safescan® is a registered trademark of Solid Control Holding B.V.**

No part of this manual may be reproduced in any form, by print, copy or in any other way without prior written permission of Solid Control Holding B.V. Solid Control Holding B.V. reserves all intellectual and industrial property rights such as any and all of their patent, trademark, design, manufacturing, reproduction, use and sales rights. All information in this manual is subject to change without prior notice. Solid Control Holding B.V. is not liable and/or responsible in any way for the information provided in this catalog.

20231

**Safescan®**

**[www.safescan.com](http://www.safescan.com)**

**[info@safescan.com](mailto:info@safescan.com)**