

Ръководство за потребителя

Български

2210 / 2250
брояч на банкноти



Печатна версия

[Натисни тукто](#) отворете версия за печат на ръководството на избрания език.

Въведение

Благодарим Ви за закупуването на Safescan 2200-серия брояч на банкноти. Този наръчник на потребителя ще ви помогне да започнете работа с Вашия Safescan брояч на банкноти и описва процедурите за инсталиране и експлоатация. Препоръчваме преди да използвате устройството да прочетете внимателно това ръководство за експлоатация.

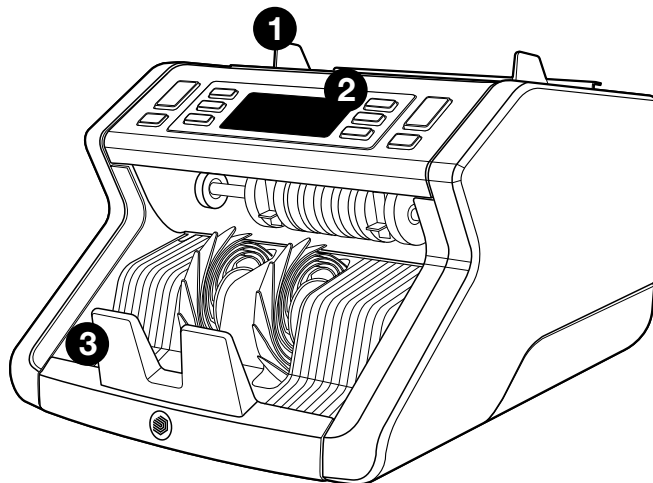
Съдържание на пакета

Единичната кутия съдържа следните артикули:

- Safescan 2210 / 2250 Брояч за банкноти
- Захранващ кабел (и) *
- Комплект за поддръжка
- Ръководство за потребителя

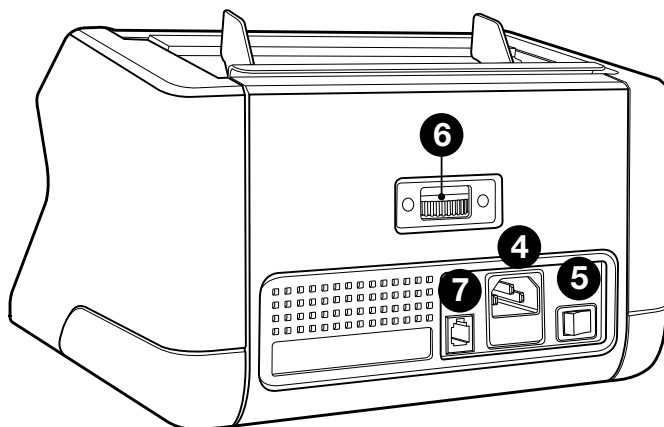
Продукт

Предна страна



- | | |
|---------------------------------------|---|
| 1. Фуния с регулируеми водачи | 4. Гнездо за захранване |
| 2. Преден панел (екран / бутони) | 5. Двупозиционен прекъсвач |
| 3. Приспособление за събиране в пачки | 6. Колелце за настройка на фунията |
| | 7. RJ12 порт за свързване на външен екран |

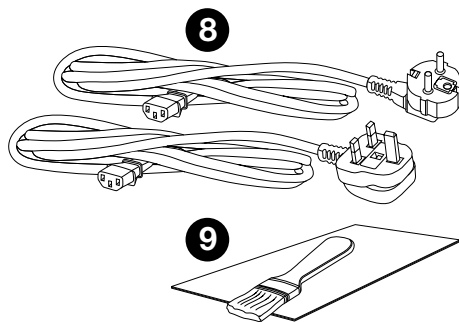
Задна страна



Български

- 8. Захранващ кабел (и) *
- 9. Комплект за поддръжка

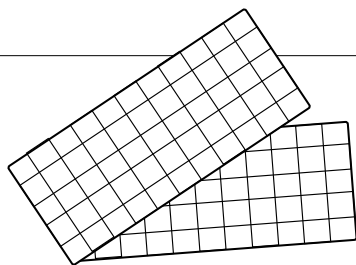
* В зависимост от модела / държава спецификация



Налични аксесоари

Safescan Почистващи карти за броячи на банкноти (опаковка от 20 карти), номер на партидата 136-0546.

Посетете www.safescan.com за повече подробности

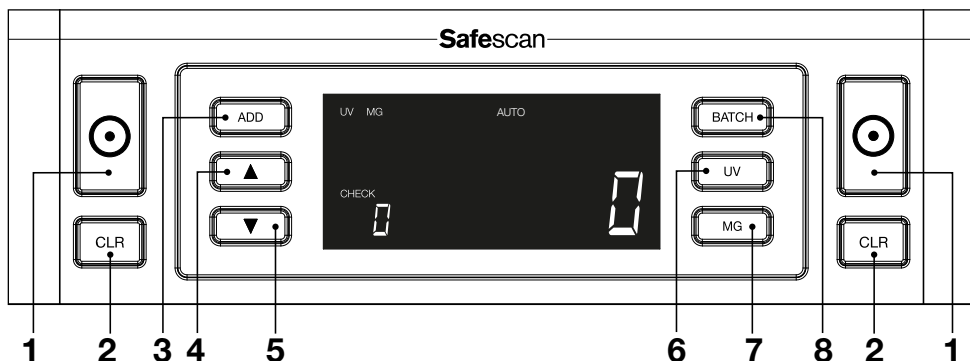


Safescan 2210 / 2250 екстри

Характеристики за разпознаване на банкноти

	Разпознаване по ултравиолетови елементи (UV)	Разпознаване по магнитна лента (MG)	UV и MG характеристики	РАЗМЕР (височина)
Safescan 2210	•	—	—	•
Safescan 2250	•	•	•	•

Бутони и експлоатация



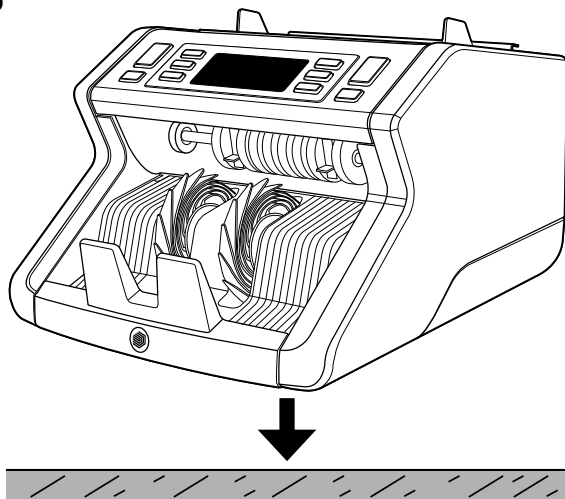
Кратко натискане

Продължително натискане (3 секунди)

1. Започване на броенето / Потвърждаване на ниво на чувствителност	Изберете автоматично или ръчно стартиране
2. Изчистване на броя на преброените банкноти	Нулиране на устройството до настройки по подразбиране
3. Добави функция за включване / изключване	Влезте в менюто настройка на чувствителност на дебелината
4. Увеличете въведената стойност с 1	
5. Намалете въведената стойност с 1	
6. UV намиращата функция е включена/изключена	Влезте в менюто за промяна на UV чувствителност
7. Safescan 2210: Изберете автоматично или ръчно стартиране Safescan 2250: MG намиращата функция е включена/изключена	Влезте в менюто за промяна на MG чувствителност (Safescan 2250)
8. Функцията за съставяне на пачки е включена/изключена и за настройка на броя банкноти в пачка	Влезте в менюто за настройка на чувствителност към височината на банкнотите

Подготовка

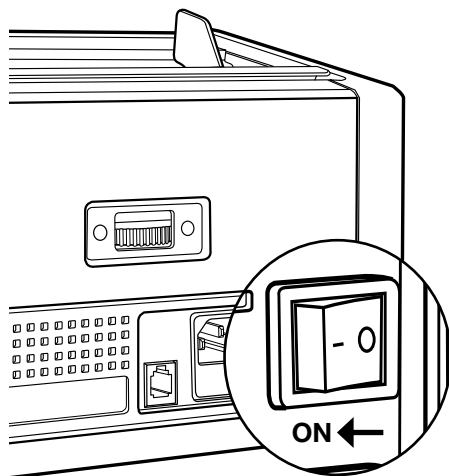
1. Поставете устройството на равна и стабилна повърхност.



2. Включете брояча на банкноти в контакта на електрическата мрежа, като използвате приложения захранващ кабел.

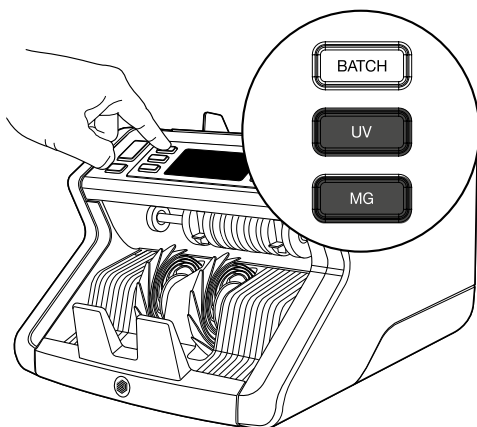


3. Включете брояча на банкноти чрез натискане на бутона за захранването на гърба на позиция “1”.



4. Настройките по подразбиране за откриване на специфични елементи в банкнотите: Safescan 2210: UV, 2250: UV и MG. Тези настройки могат да се включват и изключват с натискане на бутони UV и/или MG*.

(* Само Safescan 2250)



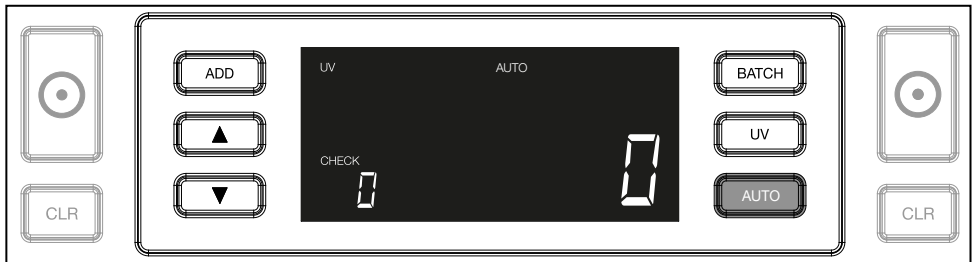
Готово за преброяване

Сега машината е готова за основно броене. В следващите глави на това ръководство са описани още разширени настройки.

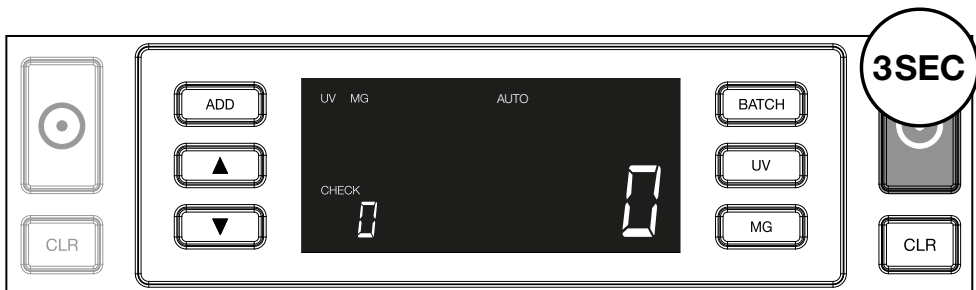
Броене на банкноти

1. АВТОМАТИЧЕН СТАРТ / РЪЧЕН СТАРТ. Настройката по подразбиране е **“AUTO”**- Машината ще започне броенето след като поставите банкнотите във фунията. Можете да изберете дали искате устройството да започне броенето автоматично или ръчно (броенето започва след като натиснете бутон **[START]**).

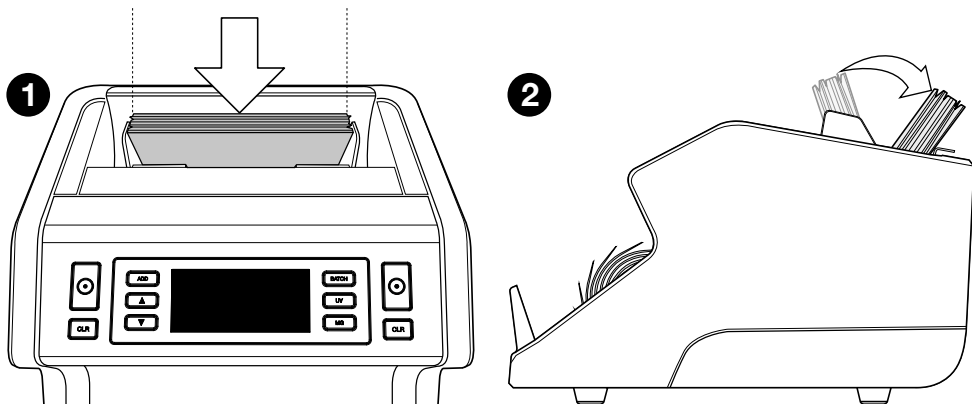
Safescan 2210: Натиснете бутон **AUTO** , за да активирате / де-активирате функцията за автоматичен старт. Това ще се покаже на екрана.



Safescan 2250: Натиснете **START** за 3 секунди, за да активирате / де-активирате функцията за автоматичен старт.

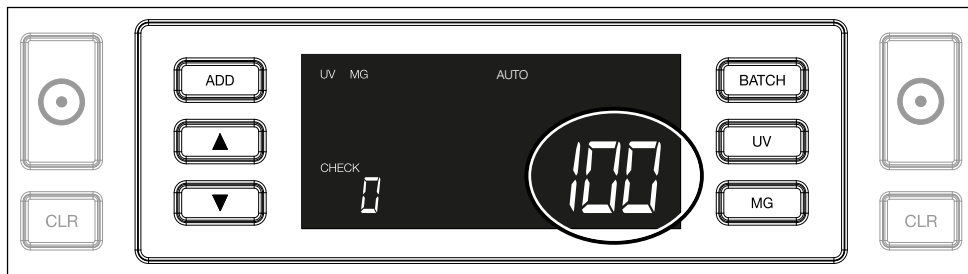


2. Започнете да броите банкноти като поставите банкноти в центъра на фунията, както е показано на фиг. 1, след това ги обърнете назад, както е показано на фиг. 2. Използвайте водачите на фунията, да задържите банкнотите центрирани. centered.

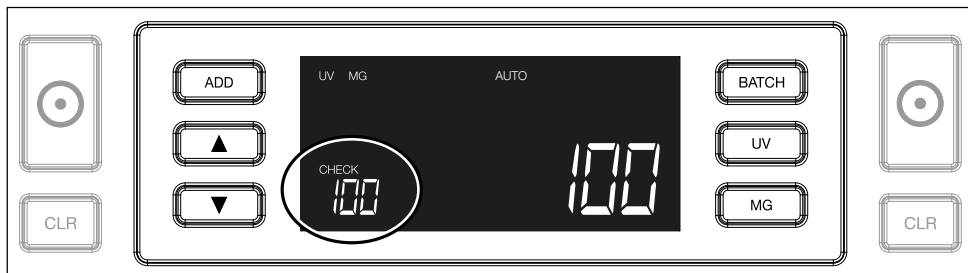


Моля обърнете внимание Банкнотите трябва да бъдат сортирани по купюра преди броенето. before counting.

3. Броят на банкнотите е показан ясно, след като преброяването е приключило.finished.



4. След като преброите втора пачка банкноти или повторно преброите първата пачка, броят банкноти от предишното броене ще бъде показан под **CHECK** на екрана. За да настроите това количество до нула, натиснете **CLR**.

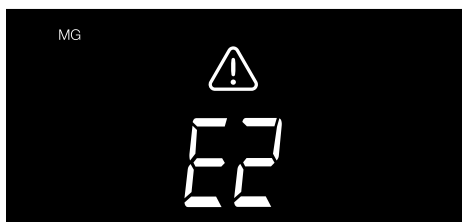


Съобщения за грешка по време на броене

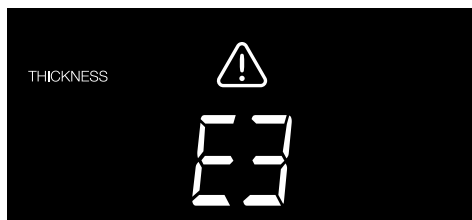
СЛЕД като машината открие проблем с банкнота, тя ще спре преброяване и ще се покаже ясно послание, включително вида грешка. Грешката се отнася до последното преброяване на банкноти в устройството за правене на пачки. Следните съобщения са възможни:



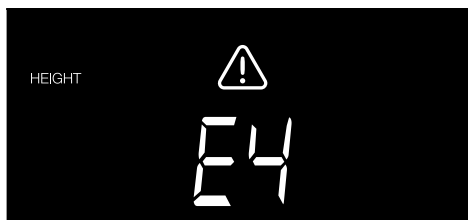
Има проблем с UV елементите.



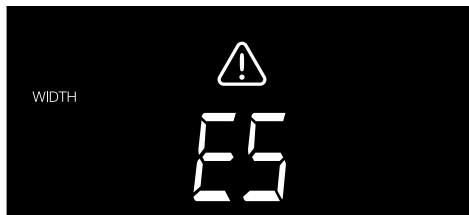
Има проблем с магнитните елементи (Safescan само 2250)



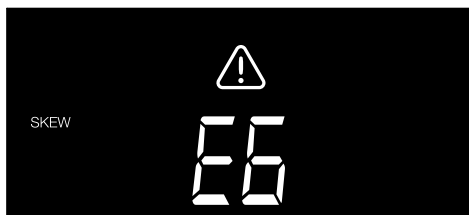
Открита е банкнотата с различна дебелина, или 2 банкноти могат да бъдат залепени (“засичане на двойна банкнота”)



Открита е банкнота с различна височина от първоначално преброените банкноти (минималната разлика е 5 мм)



Открита е банкнота с различна ширина от първоначално преброената банкнота (“засичане на половин банкнота”)



Банкнотата е минала през машината в една изкривена позиция (не е въведена правилно навътре в машината).

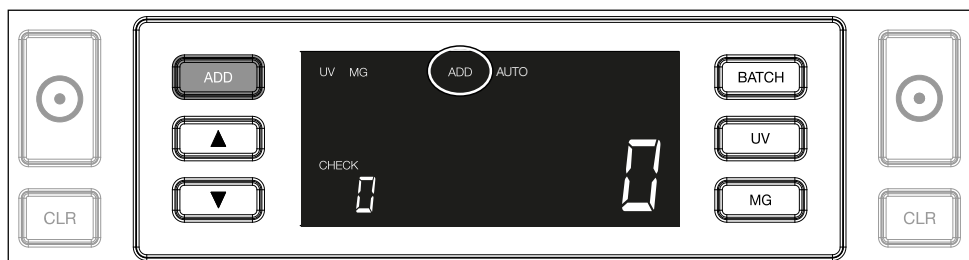
За повече информация и подробности, моля, вижте глава „Отстраняване на неизправности“

Извадете банкнотата, за която подозирате, че е накриво - това е последно преброената банкнотата в купчината - и натиснете Старт, за да продължите броенето.

Функции add (добавяне) и batch (пачка)

1. ADD (добавяне)

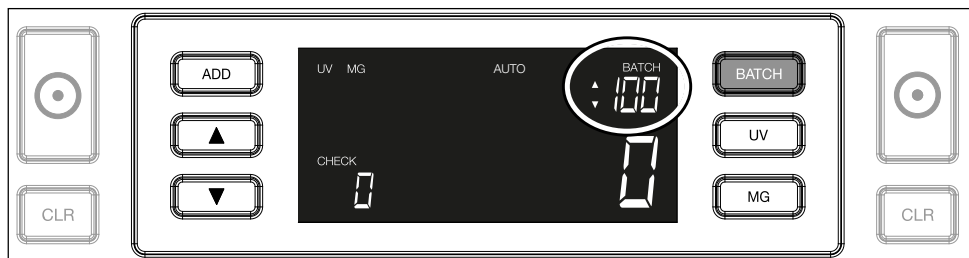
Функцията **ДОБАВИ** Ви позволява да преброявате с натрупване. След като извадите пачка преброени банкноти и добавете нова пачка, тези количества ще бъдат добавени към общия брой. Функцията може да бъде активирана с натискане на бутона **ADD**. Индикаторът на екрана ще светне.



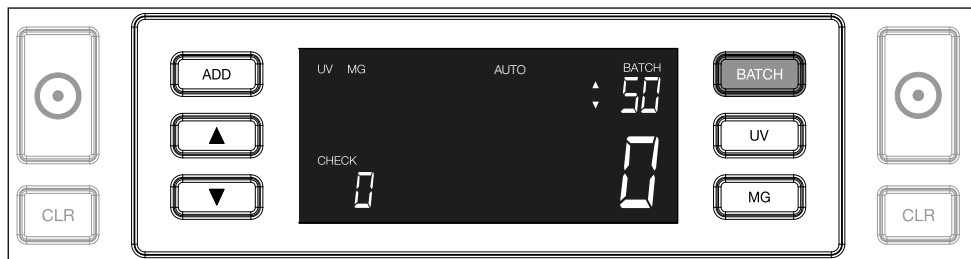
2. BATCH (партида).



Функцията **BATCH** Ви дава възможност да правите еднакви пачки от предварително зададен брой банкноти. Можете да настроите вашата пачка, както следва:

2.1. Чрез натискане на **BATCH** бутон, функцията е активирана. Индикаторът на дисплея светва, включително две мигащи стрелки.



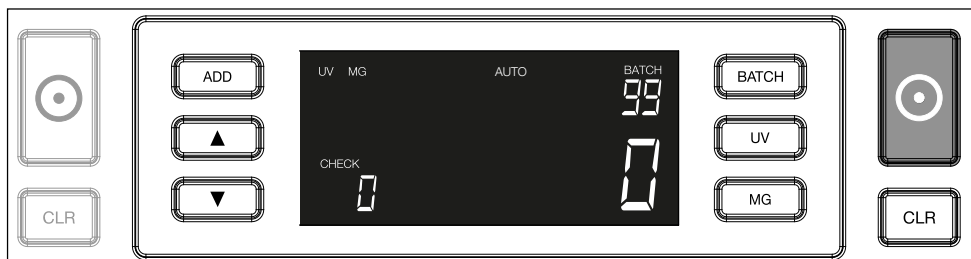
- 2.2. Можете да навигирате през предварително зададените бройки в пачките като натиснете тново бутона **BATCH**. Последователността е: 100> 50> 20> 10> Функцията за образуване на пачки е изключена. Batch off.



- 2.3. Използвайте клавишите със стрелки, за да увеличите или намалите броя в пачката с 1 брой, като се започне от цифрата, която е показана. Когато на дисплея се показва "100", можете да отидете на 101, 102 и т.н., като натиснете  и до 99, 98 и т.н., като натиснете и задържите .



- 2.4. Потвърдете броя в пачката с натискане на бутон START. След това броя в пачката ще остане видим на екрана.



Adjusting counterfeit detection settings

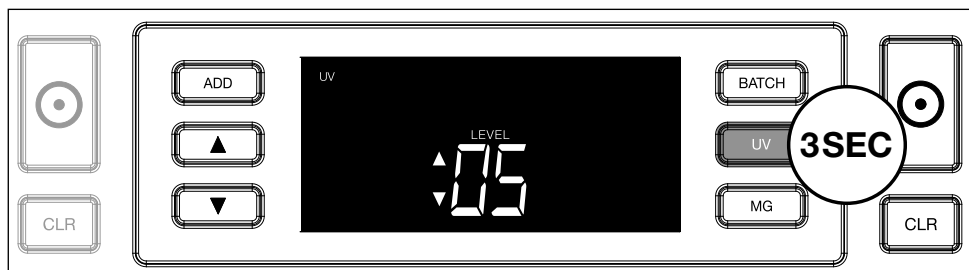
Your banknote counter has already been pre-configured with the optimal counterfeit detection settings. On rare occasions it could be required to manually adjust the sensitivity of one or more counterfeit detection settings.

Note: only adjust these settings when being advised to do so by a Safescan technical expert.

The sensitivity of the detection features can be adjusted via the menu. The following settings can be made:

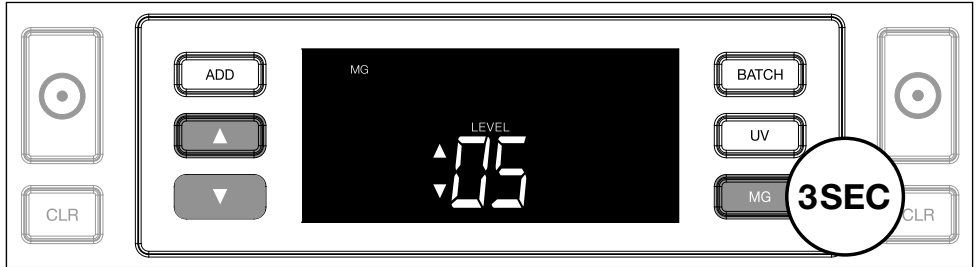
1. UV

Pressing the UV button for 3 seconds will activate the UV sensitivity level menu. The default level is shown, including 2 blinking arrows. See (5) for adjustment procedure.



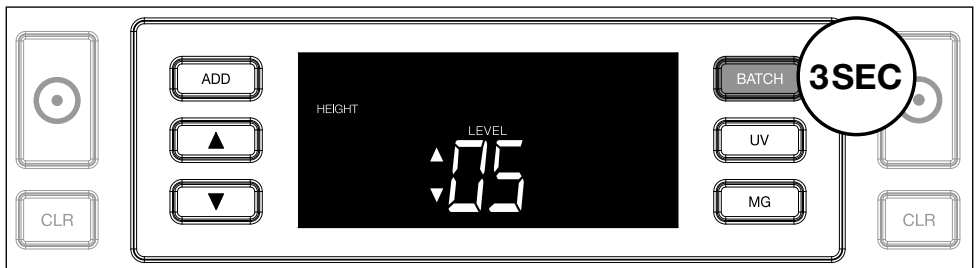
2. MG

Safescan 2250 only: Pressing the **MG** button for 3 seconds will activate the **MG** sensitivity level menu. The default level is shown, including 2 blinking arrows. See (5) for adjustment procedure.



3. Height

Pressing the **BATCH** button for 3 seconds will activate the **HEIGHT** sensitivity level menu. The default level is shown, including 2 blinking arrows. See (5) for adjustment procedure.



4. Thickness

Press the **ADD** button for 3 seconds to activate the **THICKNESS** sensitivity level menu. The default level is shown, including 2 blinking arrows. See (5) for adjustment procedure.



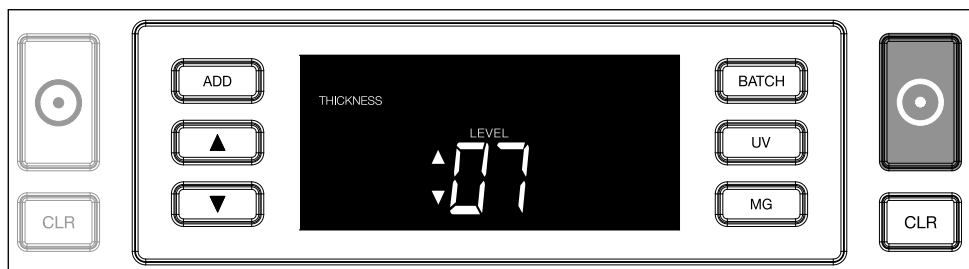
5. Level adjustment

Adjust the sensitivity level to a higher or lower level with the **ARROW** keys.



6. Confirm selection

Press **START** to confirm the set level.

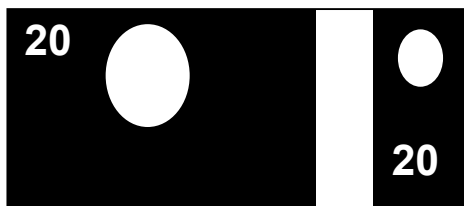


Reset to default factory settings


To return to factory default settings: Press and hold [**CLR**]. The machine will sound a “beep” to confirm that the factory default settings have been restored.

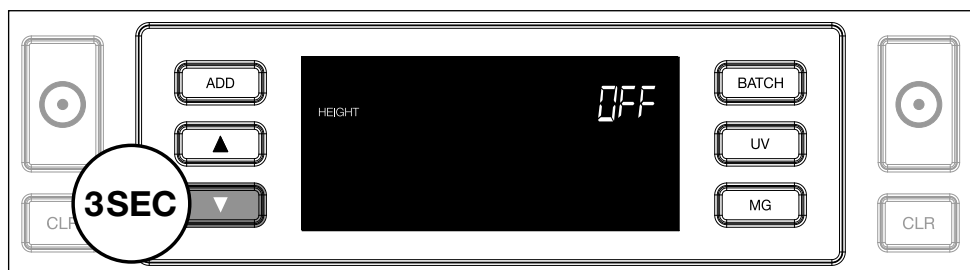
Броене на полимерни банкноти с големи прозрачни зони (Валиден за версия на фърмуера d08 / u08 или по-нова)

Някои полимерни банкноти имат дизайн с големи прозрачни зони, например някои деноминации на валутите **AUD, CAD, SCT, NIR** (наред с други). Поради позицията на тези прозрачни зони върху банкнотата, 2210/2250 може да не преброи правилно тези банкноти и ще покаже съобщение **E4 (грешка във височината)** или **E5 (грешка в ширината)** по време на броенето.




За да се постигне непрекъснато броене без грешки на полимерни банкноти с големи прозрачни зони, има опция за деактивиране на разпознаването на височината и ширината (половин банкнота).

За да деактивирате разпознаването на височината и ширината, натиснете бутона със стрелка надолу  за 3 секунди. Устройството ще издаде 3 звукови сигнала и на дисплея ще се изпише „**HEIGHT OFF**“ (ИЗКЛЮЧЕНА ВИСОЧИНА).



Моля, имайте предвид, че при тази настройка устройството няма да може да разпознава банкноти с различна височина и/или ширина, когато те са включени в преброената купчина.

За да активирате разпознаването на размера отново, натиснете бутона със стрелка надолу  за 3 секунди. Устройството ще издаде 3 звукови сигнала и на дисплея ще се изпише „**HEIGHT ON**“ (ВКЛЮЧЕНА ВИСОЧИНА).

Отстраняване на неизправности

Проблем	Причина	Решение(я)
Съобщение за грешка при UV	<ul style="list-style-type: none">- Банкнотата е вероятно фалшива.- Интегрираните UV елементи на банкнотите могат да стават по-слаби, когато банкнотата е стара/интензивно използвана или когато е била случайно изпрана заедно с дрехи.	<ul style="list-style-type: none">- Преброяване на банкнотите повторно, за да се провери дали приblemът стои нерешен.- Уверете се, че устройството не е директно под силен източник на светлина, тъй като това може да наруши функционирането на UV сензорите.- Почиствайте сензорите и премахвайте праха, който може случайно да блокира сензорите.- Ако банкнотата е действително истинска, задайте по-ниско ниво на UV чувствителност и пребройте банкнотата отново.

Проблем	Причина	Решение(я)
Съобщение за грешка при MG	<ul style="list-style-type: none"> - Банкнотата е вероятно фалшива. - За някои валути се знае, че имат много слаби MG характеристики в определени купюри банкноти, които е почти невъзможно да се открият. - Някои валути може изобщо да нямат интегрирани MG елементи. 	<ul style="list-style-type: none"> - Пребройте банкнотите отново, за да проверите отново дали проблемът стои нерешен. - Почистете магнитните сензори с карта за почистване на банкноти. - Ако банкнотата е действително истинска, задайте по-ниско ниво на MG чувствителност и пребройте банкнотата отново.
Съобщение за грешка E3 (дебелина)	<ul style="list-style-type: none"> - Банкнотата е с различна дебелина и се счита за фалшива. - Няколко банкноти са залепени една за друга и устройството ги сканира като една. - Хартията е твърде дебела, за да може устройството да я разпознае правилно. 	<ul style="list-style-type: none"> - Пребройте отново банкнотата и вижте дали проблемът остава. - Проверете дали банкнотите в купчината не са залепнали една за друга. - Проверете дали някоя банкнота не е сгъната или намачкана.

Проблем	Причина	Решение(я)
Съобщение за грешка E4 (височина)	<ul style="list-style-type: none">- Банкнотата е с различна височина и се счита за фалшива.- Банкнотата е с различна деноминация от първата преброена банкнота.- Банкнотата е частично повредена, разкъсана или скъсана.- Банкнотите не се подават правилно през устройството.	
Откриването на размера не работи	<ul style="list-style-type: none">- Всички банкноти във валута, която преброявате, са на една и съща височина (например USD, CHF, CAD, AUD, HUF)- Разликата във височината между различните деноминации може да е твърде малка, за да бъде открита (трябва да бъде минимум 5 mm)- Устройството може да е в режим „броене на полимерни банкноти с големи прозрачни секции“. Натиснете и задръжте клавиша със СТРЕЛКА НАДОЛУ за 3 секунди, за да излезете от този режим. За повече информация вижте страница 20.	

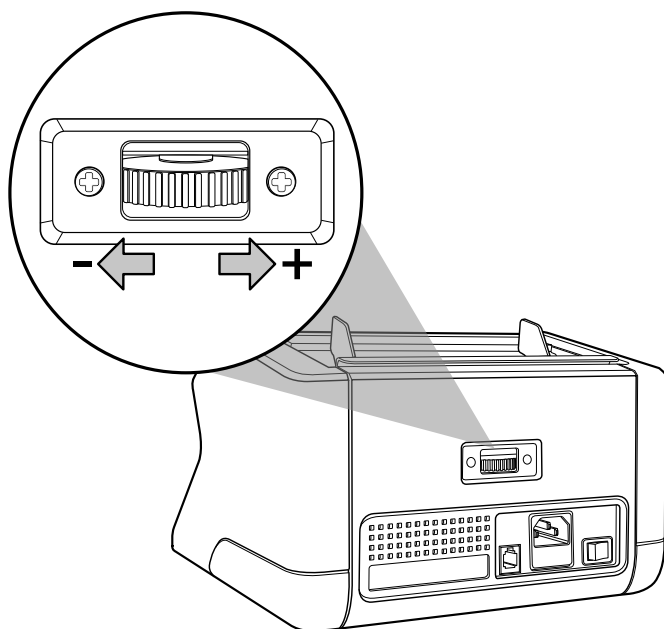
Проблем	Причина	Решение(я)
Показва се съобщение за изкривена позиция на банкнота	Банкнотите не се подават правилно навътре в машината.	Уверете се, че банкнотите са поставени спретнато и се подават центрирано във фунията. Използвайте водачите на фунията, за да центрирате банкнотите и когато броите по-голяма пачка банкноти, подавайте банкнотите ръчно по време на броенето.
EA0 ~ EA5 грешки при стартиране	Уверете се, че няма банкноти в устройството за правене на пачки (грешка EA2) и/или, че няма банкноти или други предмети, които блокират някоя от вътрешните части на машината. Когато съобщението за грешка остане, свържете с техническата поддръжка на Safescan.	

Колелце за настройка на фунията

Когато се появяват често грешки в дебелина при броене или когато банкноти не се подават плавно в машината, може да е необходимо да се коригира колелцето за настройка на фунията. Това колелце контролира разстоянието на дебелина на банкнотите. Позицията на колелцето на фунията вече е фабрично определена в оптимална позиция. Въпреки това, поради естеството на някои банкноти, може да се изисква корекция за да се гарантира оптималното им подаване.

- Когато банкнотите не са преброени гладко: увеличете разстоянието на дебелината банкнотите, като завъртите колелцето за корекция по часовниковата стрелка (+).
- Когато се появяват грешки като “дебелина” (двойни банкноти) или “изкривени банкноти”, намалете разстоянието на дебелината на банкнотите като завъртите колелцето за чувствителност към дебелината обратно на часовниковата стрелка (-).

Моля, обърнете внимание: Тъй като колелцето за настройка е много чувствително, правете само малки корекции.



Поддръжка

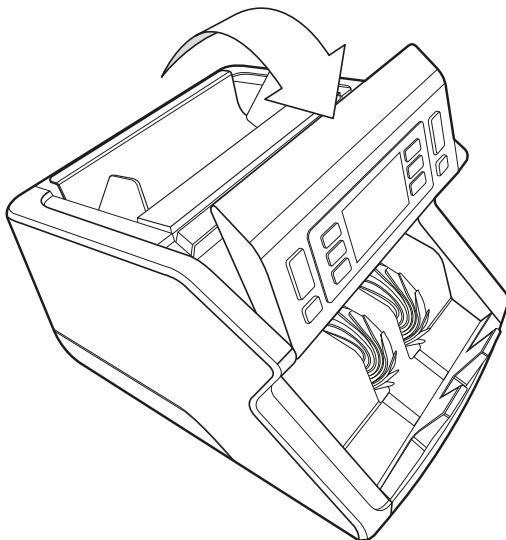
Safescan 2210-C / 2250 е устройство с висока прецизност. За да сте сигурни, че работата и надеждността на устройството ще запазят оптимално ниво, важно е да почиствате машината често. Използвайте спрей за почистване с въздух, за да премахвате прах и мръсотия. Почиствайте фунията и водачите с включената в комплекта суха четка. Използвайте картата за почистване на банкноти (предлага се като опция) за почистване на вътрешността на устройството.

Важно: Винаги се стремете чужди предмети, например монети, телбод или кламери да не попадат случайно в механизма, тъй като това ще доведе до неправилно функциониране на устройството.

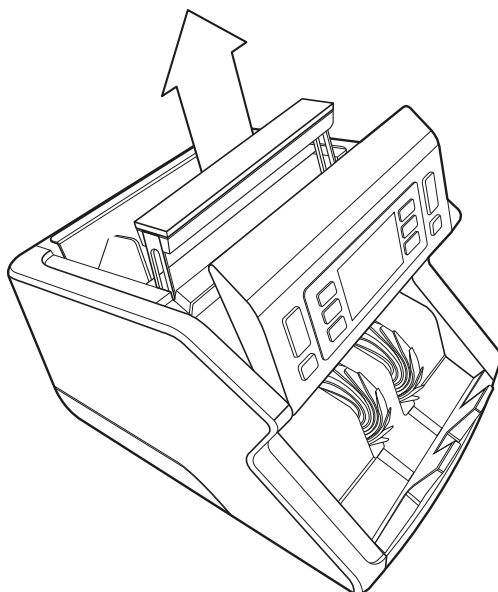
Почистване на вашия брояч на банкноти

За да почистите вътрешните части и сензорите на устройството:

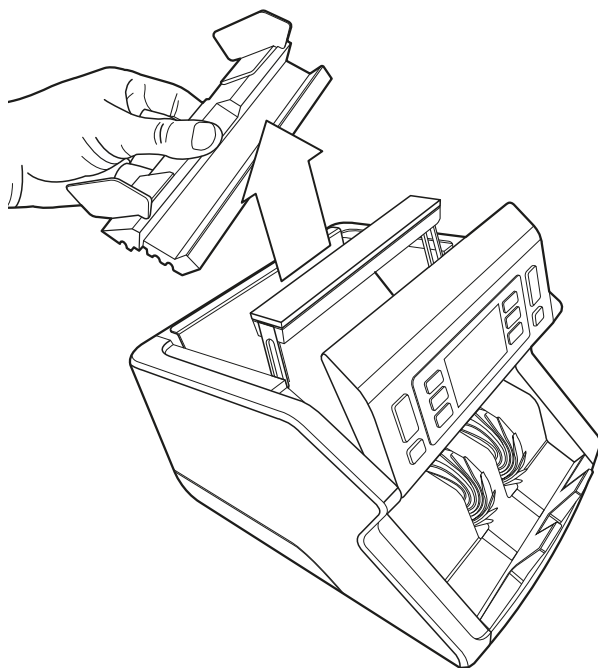
1. Отворете капака като преместите предния панел напред



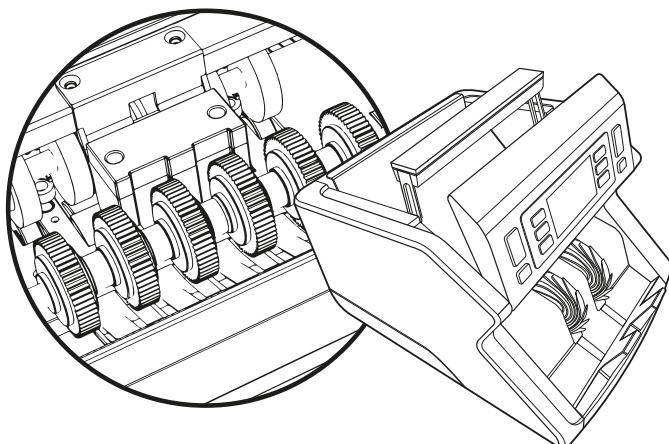
2. Повдигнете дръжката



3. Демонтаж на водачите на

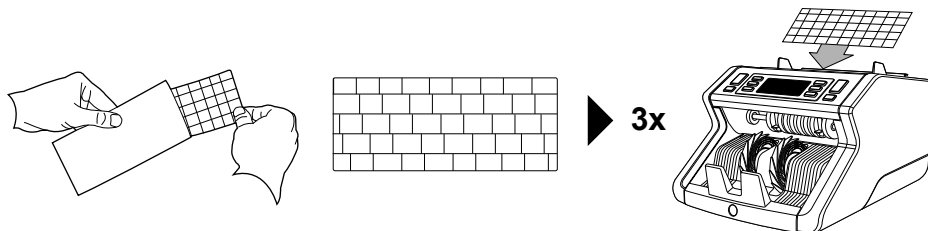


4. Почистете сензорите и въртящите колела внимателно със суха четка или спрей с въздух



Употреба на почистващи карти за брояч на банкноти (опция)

Можете да използвате и картите за почистване на брояч на банкноти Safescan (номер на партида 136-0546), за да почиствате ролковите колелца и магнитните сензори.





Технически спецификации

Поддържани валути:	Всички валути
Скорост на броене:	1000 банкноти/минута
Характеристики за разпознаване на банкноти:	UV елементи, MG елементи (само Safescan 2250), Размер (височина), дебелина
Банкноти с размер:	50 x 110 mm ~ 90 x 180 mm
Капацитет на фунията:	300 банкноти
Капацитет на устройството за пачки:	200 банкноти
Мощност:	AC 220-240 V / 50-60 Hz. US модел: AC 120V / 60Hz
Електроконсумация:	60W
Размери:	29,2 x 24,6 x 17,8 cm / 11.5 x 9.7 x 7 инча
Тегло:	5,7 кг / 12,5 либри
Работна температура:	0 ~ 40 ° C

Гаранция

Виж **www.safescan.com** за гаранционната процедура.

 Този продукт отговаря на основните изисквания на приложимите европейски директиви. На **www.safescan.com** можете да намерите Декларацията за съответствие (DoC).

 Ако искате да изхвърлите уреда, го оставете в център за рециклиране. Никога не изхвърляйте електрическите уреди с заедно с домакинските отпадъци.

Safescan® is a registered trademark of Solid Control Holding B.V.

No part of this manual may be reproduced in any form, by print, copy or in any other way without prior written permission of Solid Control Holding B.V. Solid Control Holding B.V. reserves all intellectual and industrial property rights such as any and all of their patent, trademark, design, manufacturing, reproduction, use and sales rights. All information in this manual is subject to change without prior notice. Solid Control Holding B.V. is not liable and/or responsible in any way for the information provided in this catalog.

20231

Safescan®

www.safescan.com

info@safescan.com