



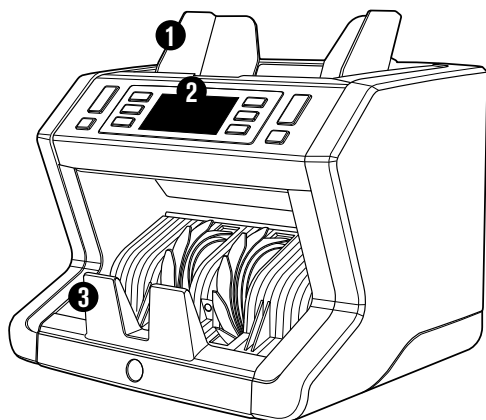
РЪКОВОДСТВО ЗА БЪРЗ МОНТАЖ  
БЪЛГАРСКИ

SAFESCAN 2665-S / 2685-S

**БРОЯЧ ЗА БАНКОТИ**



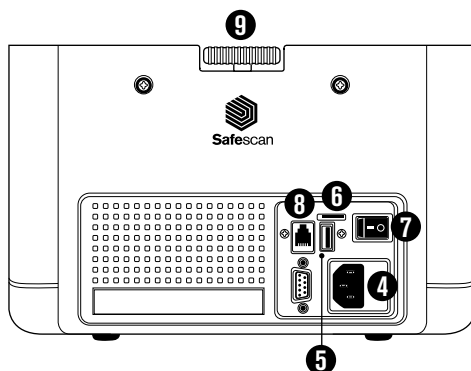
## ПРОДУКТ



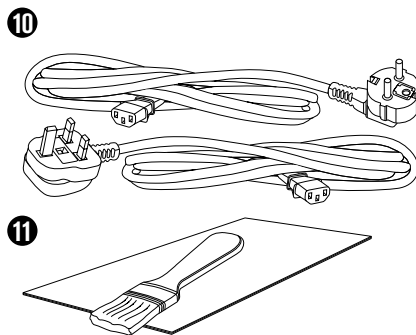
## ПРЕДНА ЧАСТ

1. Фуния с регулируеми водачи
2. Преден панел (дисплей / бутони)
3. Стакер (чекмедже)
4. Връзка към ел. захранване
5. USB порт за връзка с PC
6. MicroSD слот за актуализации на валута
7. Вкл./Изкл. бутон
8. RJ12 порт за принтер и външна връзка на дисплея
9. Колелце за настройка на фунията
10. Електрически кабел(и)\*
11. Комплект за поддръжка

\* В зависимост от модела / специфичен за различните държави



## ЗАДНА ЧАСТ

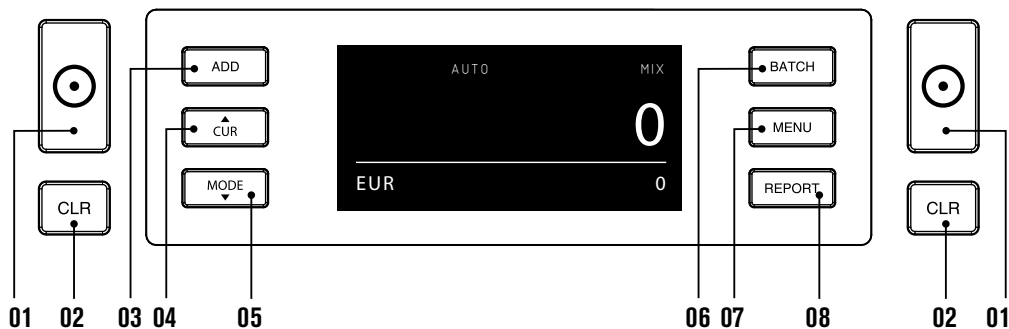


## SAFESCAN 2665-S / 2685-S: ХАРАКТЕРИСТИКИ

Режим броене	ДО 7-ТОЧКОВО РАЗПОЗНАВАНЕ (UV, MG, MT, IR, РАЗМЕР, ЦВЯТ, ПЛЪТНОСТ)										РАЗПОЗНАВА UV, MG	РАЗПОЗНАВА РАЗМЕР
	EUR	GBP	CHF	USD	SEK	NOK	DKK	PLN	CZK	HUF	ВС. ВАЛ.	ВС. ВАЛ.
МИКС	•	2665 - 2685: •	•	-	•	•	•	•	-	-	-	-
СОРТИРАЙ	•	•	•	-	•	•	•	•	•	-	•	•
ПРЕБРОЙ	•	•	•	•	•	•	•	•	•	•	•	-

- РАЗРАБОТЕН СПРЯМО ОСНОВНИТЕ ВАЛУТИ НА СТАНДАРТНИТЕ МОДЕЛИ НА ЕС.

# БУТОНИ И РАБОТА



01. Започване на броене / Потвърждение на изобра в режим меню
02. Изчисване на броя преброени банкноти / Връщане с 1 ниво (в **МЕНЮ** режим)
03. Добавяне функция за включване / изключване
04. Избор на валута
05. Настройки на метода за броене: МИКС (преброяване по стойност на несортиран банкноти), БРОЕНЕ (свободно броене, без откриване на размер) или СОРТИРАНЕ (брои сортирани банкноти, като открива и размер)
06. Функция за събиране в пачка - бутон вкл./изкл. и задаване на партиден номер
07. Отвори/затвори менюта на устройството
08. Покажи отчет на дисплея/ изпрати отчет на броенето до принтер или до софтуер (само в режим МИКС)

## ТЕХНИЧЕСКИ СПЕЦИФИКАЦИИ

**Поддържани валути:** 2665: EUR, GBP, USD, CHF, SEK, NOK, DKK, PLN, CZK, HUF всички валути с UV и MG разпознаване  
2685: EUR, GBP, USD, CHF, SEK, NOK, DKK, PLN, CZK, HUF  
Всички валути с UV и MG разширено разпознаване

**Режим на броене:** Микс режим, Режим сортиране и режим броене

**Скорост на броене:** 800/1200/1500 банкноти / минута

**Откриване на фалшификати:**

До 7 тождово разпознаване на фалшификати: UV, MG, MT, IR, цвят, размер и плътност. Разпознаваемите характеристики могат да се различават за различните валути.

**Банкноти с размер:** 50 x 110 мм ~ 90 x 180 мм

**Капацитет на фунията:** 500 банкноти

**Капацитет на стакера**

**(чекмеджето):** 250 банкноти

**Мощност:** AC 100-240V / 50-60Hz

**Консумация на енергия:** 60W

**Размери:** 24,3 x 28,7 x 24,8 см / 9,6 x 11,3 x 9,8 инча

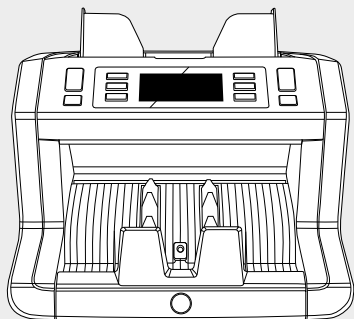
**Тегло:** 6,5 кг / 14,3 либри

**Работна температура:** 0–40 °C

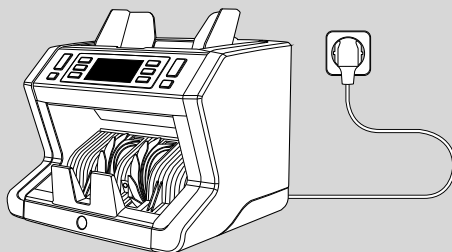
**Налични аксесоари:** Safescan TP-230 термопринтер  
Safescan MCS софтуер за броене на пари

## ПОДГОТОВКА

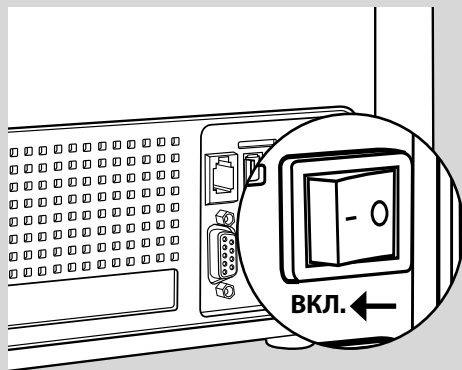
1. Поставете устройството на равна и стабилна повърхност.



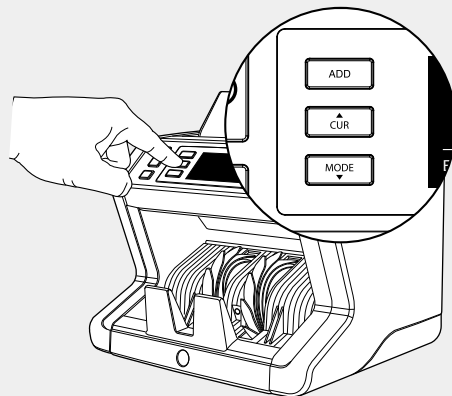
2. Свържете брояча за банкноти с контакта на електрическата мрежа, като използвате приложения захранващ кабел.



3. Включете брояча за банкноти чрез натискане на бутона за захранването на гърба на "1" позиция.



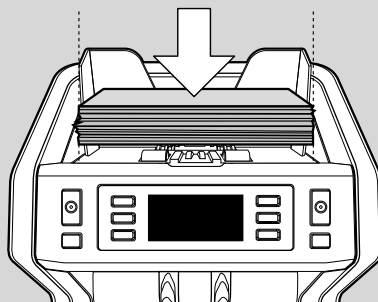
4. Изберете валута, като натиснете бутона CUR (валута).



## ГОТОВ ЗА ПРЕБРОЯВАНЕ

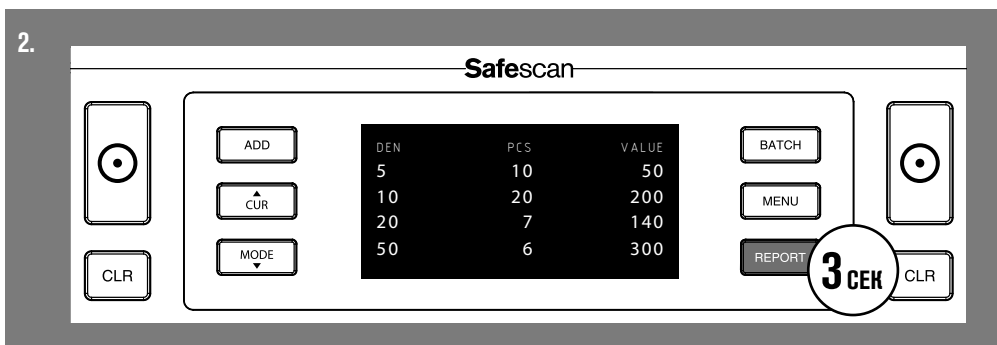
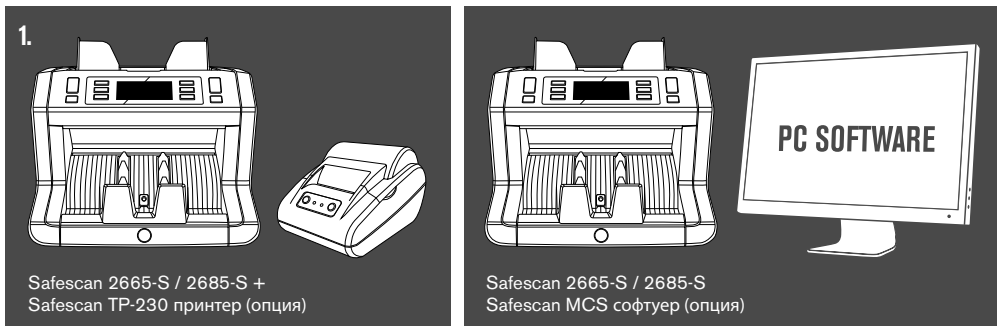
Сега машината е готова за основно преброяване.

- 5.



# РАЗПЕЧАТВАНЕ ИЛИ ЕКСПОРТИРАНЕ НА РЕЗУЛТАТИТЕ ОТ БРОЕНЕТО

Когато сте свързали опционалният Safescan TP-230 принтер или използвате опционалният софтуер за броене на пари (Safescan Money Counting Software), натиснете **[ДОКЛАД]** за 3 секунди, за да отпечатате подробните резултати от броенето или да ги експортирате към софтуера (само в режим МИКС).



## СОФТУЕРНИ АКТУАЛИЗАЦИИ

Централните банки непрекъснато осъвременяване на своите банкноти така, че да включват най-новите функции за сигурност и да бъдат още по-трудни за фалшифициране. Специализираният екип на Safescan за управление на валутите се грижи Вашият 2665/2685 да бъде в крак с тези промени. Ние ще ви уведоим, когато има актуализация; всичко, което трябва да направите, е да я инсталирате с помощта на USB порта или микро SD слота на гърба на устройството.

За повече информация за софтуерни актуализации и инструкции за обновяване, посетете [www.safescan.com](http://www.safescan.com)

## ГАРАНЦИЯ

Посетете [www.safescan.com](http://www.safescan.com) за условията на гаранцията.

CE Този продукт е в съответствие със съществените изисквания и другите приложими разпоредби на приложимите европейски директиви. На [www.safescan.com](http://www.safescan.com) можете да намерите Декларацията за съответствие (DoC).

♻️ Ако искате да изхвърлите уреда, го занесете в център за рециклиране. Никога не изхвърляйте електрическите продукти с заедно с домакинските отпадъци.

# ОТСТРАНЯВАНЕ НА ПРОБЛЕМИ

Проблеми	Причина	Решение(я)
Съобщение за UV грешка	<ul style="list-style-type: none"> <li>• Предполага се, че банкнотата е фалшива.</li> <li>• Интегрираните UV характеристики на банкнотите могат да станат по-слаби, когато банкнота е стара / много употребявана или когато е била случайно изпрана.</li> </ul>	<ul style="list-style-type: none"> <li>• Пребройте банкнотите отново, за да проверите дали проблемът стои нерешен.</li> <li>• Уверете се, че устройството не се намира под пряк силен източник на светлина, тъй като това може да повлияе на UV сензорите.</li> <li>• Почистете сензорите и отстранете прахта, която може случайно да е блокирала сензорите.</li> <li>• Ако банкнотата е всъщност истинска, понижете UV чувствителността и пребройте банкнотите отново.</li> </ul>
Съобщение за MG грешка	<ul style="list-style-type: none"> <li>• Предполага се, че банкнотата е фалшива.</li> <li>• За някои валути се знае, че имат много слаби характеристики MG в някои купюри банкноти, които е почти невъзможно да бъдат открити.</li> <li>• Някои валути може въобще да нямат интегрирани MG характеристики.</li> </ul>	<ul style="list-style-type: none"> <li>• Пребройте банкнотите отново, за да проверите дали проблемът стои нерешен.</li> <li>• Почистете магнитните сензори с карта за почистване на брояча за банкноти.</li> <li>• Ако банкнотата е всъщност истинска, понижете MG чувствителността и пребройте банкнотите отново.</li> </ul>
Разпознаването на размера не работи	<ul style="list-style-type: none"> <li>• Всички банкноти в преброяваната валута са на една и съща височина (например USD, CHF, CAD, AUD, HUF)</li> <li>• Разликата във височината между различните купюри може да е твърде малка, за да се открие (трябва да бъде минимум 3 мм)</li> </ul>	
Съобщение за грешка за усукана банкнота	Банкнотите не се подават направо в машината.	Уверете се, че банкнотите са поставени спретнато и се подават централно във фунията. Използвайте водачите на фунията, за да центрирате банкнотите и когато броите голяма купчина банкноти, коригирайте подаването на банкнотите и ръчно по време на броенето.

**ЗА ПОДРОБНИ ИНСТРУКЦИИ ЗА РАБОТА СЕ ОБЪРНЕТЕ КЪМ ПЪЛНОТО РЪКОВОДСТВОТО ЗА УПОТРЕБА, ДОСТЪПНО ЗА ИЗТЕГЛЯНЕ НА [WWW.SAFESCAN.COM](http://WWW.SAFESCAN.COM)**

## ИМАТЕ ЛИ ВЪПРОСИ ИЛИ НУЖДА ОТ ТЕХНИЧЕСКА ПОМОЩ?

Нашият екип за техническа поддръжка е на разположение по телефона в работно време (часова зона GMT +1) или по електронна поща, за да отговори на всеки Ваш въпрос относно ползването на Вашето устройство Safescan. Посетете [www.safescan.com](http://www.safescan.com) за повече подробности.

Когато се обадите или се свързвате по електронна поща с нашия център за поддръжка, винаги бъдете сигурни, че имате следната информация под ръка: номера на модела, номерът на частта, серийния номер (вижте стикера на продукта в долната част на устройството), номера на версията на софтуера (показва се при стартиране на устройството), датата на покупката.

# ПОДДРЪЖКА

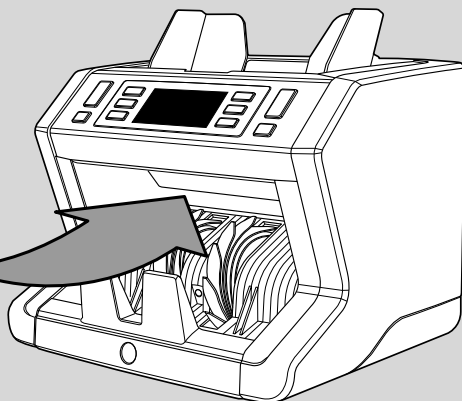
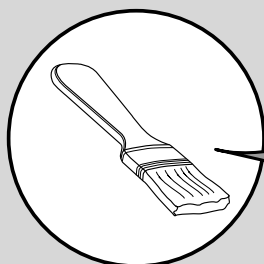
Safescan 2665-C / 2685-S е много прецизно устройство. За да се гарантира, че работата и надеждността са на най-високо ниво, е важно устройството да се почиства често. Използвайте спрей за почистване с въздух, за да премахвате прах и мръсотия. Почистете фунията и стакера с включената в комплекта суха четка. Използвайте почистващата карта за брояча на банкноти (предлага се като опция), за да почистите вътрешността на устройството.

**ВАЖНО:** Винаги се стремете чужди предмети, например монети, телбод или кламери, да не попадат случайно в механизма, тъй като това ще доведе до неправилно функциониране на устройството.

## КАК ДА ПОЧИСТИТЕ СВОЯ БРОЯЧ ЗА БАНКНОТИ

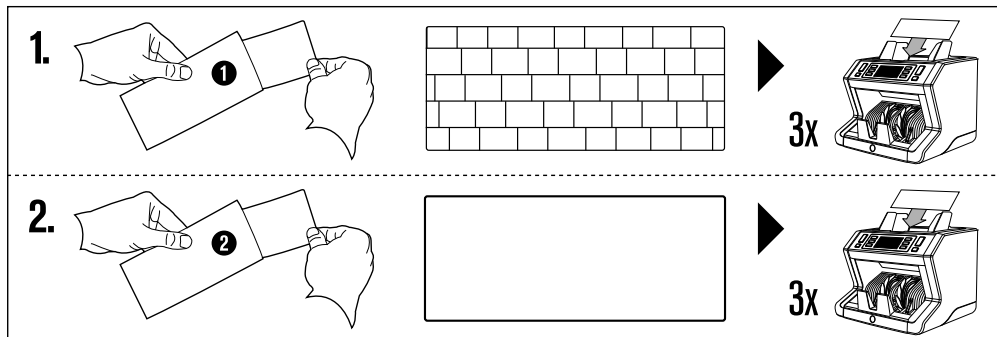
За да почистите вътрешните части и сензори на устройството:

### 1. ПОЧИСТЕТЕ СЕНЗОРИТЕ И ВЪРТЯЩИТЕ КОЛЕЛЦА ВНИМАТЕЛНО СЪС СУХА ЧЕТКА ИЛИ СПРЕЙ ЗА ВЪЗДУХ



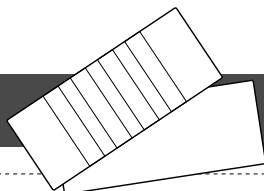
### УПОТРЕБА НА ПОЧИСТВАЩИ КАРТИ ЗА БРОЯЧ ЗА БАНКНОТИ (ОПЦИЯ)

Можете да използвате и почистващите карти за брояч на банкноти Safescan (номер на частта 136-0546), за да почистите въртящите колелца и магнитните сензори.



## НАЛИЧНИ АКСЕСОАРИ

• Safescan почистващи карти за броячи за банкноти (комплект от 20 карти), номер на частта 136-0546. Посетете [www.safescan.com](http://www.safescan.com) за повече подробности.





Safescan® е регистрирана търговска марка на Solid Control Holding BV. Никаква част от това ръководство не може да бъде възпроизведена под каквато и да е форма на печат, копиране или по някакъв друг начин, без предварителното писмено разрешение на Solid Control Holding BV. Solid Control Holding BV си запазва всички права на интелектуална и индустриална собственост, като техния патент, търговска марка, дизайн, производство, възпроизвеждане, използване и права за продажба. Цялата информация в това ръководство подлежи на промяна без предизвестие. Solid Control Holding BV не е задължена и/или отговорна по никакъв начин за информацията, предоставена в това ръководство.

Версия за 15-001

---

[www.safescan.com](http://www.safescan.com)  
[info@safescan.com](mailto:info@safescan.com)