



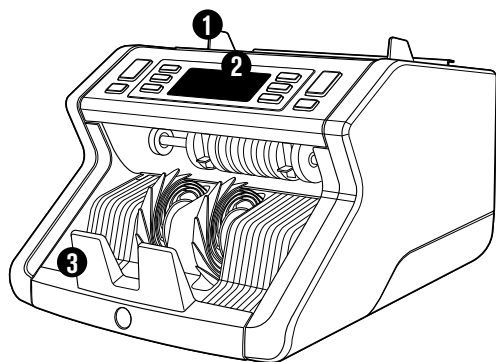
РЪКОВОДСТВО ЗА БЪРЗ МОНТАЖ  
БЪЛГАРСКИ

SAFESCAN 2210 / 2250

**БРОЯЧ ЗА БАНКОТИ**



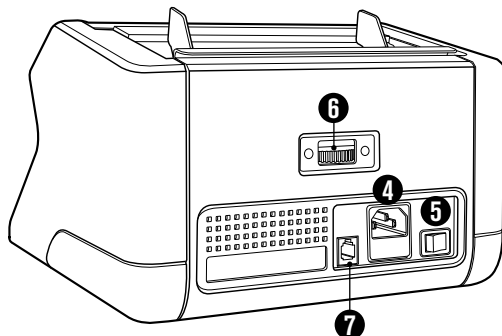
# ВЪВЕДЕНИЕ И СЪДЪРЖАНИЕ



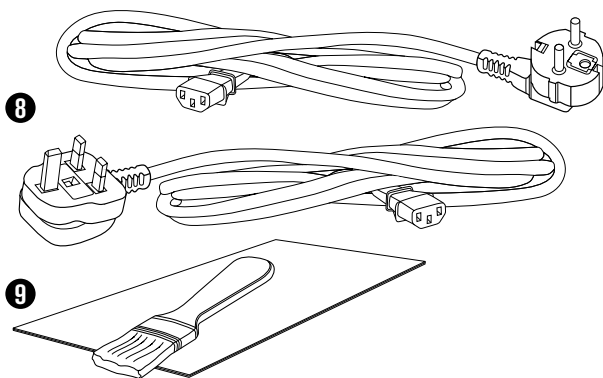
## ПРЕДНА ЧАСТ

1. Фуния с регулируеми водачи
2. Преден панел (дисплей / бутони)
3. Стакер (чекмедже)
4. Връзка към ел. захранване
5. Вкл./Изкл. бутон
6. Колелце за настройване на фунията
7. RJ12 порт за свързване с външен дисплей
8. Захранващ кабел (и) \*
9. Комплект за поддръжка

\* в зависимост от модела / специфичен за различните държави



## ЗАДНА ЧАСТ

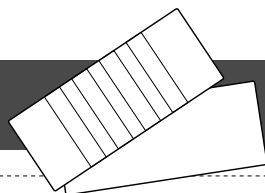


## SAFESCAN 2210 / 2250: ХАРАКТЕРИСТИКИ

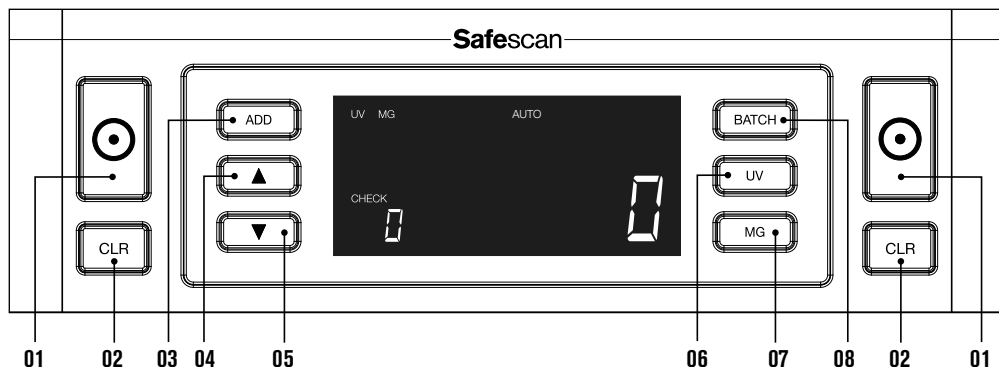
	РАЗПОЗНАВАНЕ НА ОТДЕЛНИ ХАРАКТЕРИСТИКИ НА БАНКНОТИТЕ			
	UV характеристики	MG характеристики	UV и MG характеристика	РАЗМЕР (височина)
Safescan 2210	●	—	—	●
Safescan 2250	●	●	●	●

## НАЛИЧНИ АКСЕСОАРИ

• Safescan почистващи карти за броячи за банкноти (комплект от 20 карти), нощер на частта 136-0546. Посетете [www.safescan.com](http://www.safescan.com) за повече подробности



# БУТОНИ И РАБОТА



## Кратко натискане Дълго натискане (3 секунди)

- 01.** Запчване на броенето / Потвърждаване на ниво на чувствителност Изберете автоматично или ръчно стартиране
- 02.** Изчистване на броя на преброените банкноти Нулиране на устройството до настройки по подразбиране
- 03.** Добави функция за вкл./ изкл. Въвеждане на меню за настройка на чувствителността към плътност
- 04.** Увеличаване на въведената стойност с 1
- 05.** Намаляване на въведената стойност с 1
- 06.** UV функция за разпознаване вкл. / изкл. Въвеждане на UV меню за настройка ниво на чувствителност
- 07.** Safescan 2210: Изберете автоматично или ръчно стартиране  
Safescan 2250: MG функция разпознаване вкл./изкл. Въведете MG меню за настройка ниво на чувствителност (Safescan 2250)
- 08.** Функция за съставяне на пачки вкл./изкл. / настройка на партиден номер Въвеждане на меню за найстройка на чувствителност към височината на банкнотите

## ТЕХНИЧЕСКИ СПЕЦИФИКАЦИИ

Поддържани валути: Всички валути

**Скорост на преброяване:** 1000 банкноти/минута

**Функции за разпознаване на банкноти:** UV функции, MG функции (Safescan само 2250), Размер (височина), Плътност

**Банкноти с размер:** 50 x 110 мм ~ 90 x 180 мм

**Капацитет на фунията:** 300 банкноти

**Капацитет на стакера (чекмеджето):** 200 банкноти

**Мощност:** AC 220-240 V / 50-60 Hz. Модел на САЩ: AC 120V / 60Hz

**Консумация на енергия:** 60W


**Размери:** 29.5 x 25 x 18.4 см / 11.6 x 9.8 x 7.2 инча

**Тегло:** 5,8 кг / 12,8 либри

**Работна температура:** 0 ~ 40 ° C

## ГАРАНЦИЯ

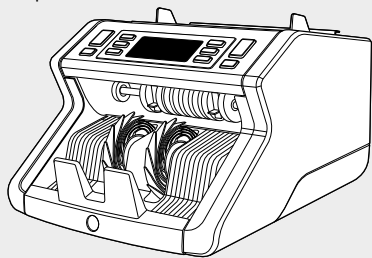
Посетете [www.safescan.com](http://www.safescan.com) за условията на гаранцията.

 Този продукт е в съответствие със съществените изисквания и другите приложими разпоредби на приложимите европейски директиви. На [www.safescan.com](http://www.safescan.com) можете да намерите Декларацията за съответствие (DoC).

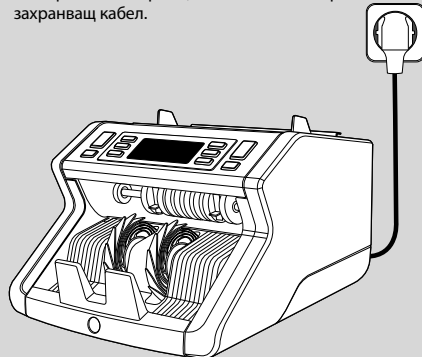
 Ако искате да изхвърлите уреда, го занесете в център за рециклиране. Никога не изхвърляйте електрическите продукти с заедно с домакинските отпадъци.

## ПОДГОТОВКА

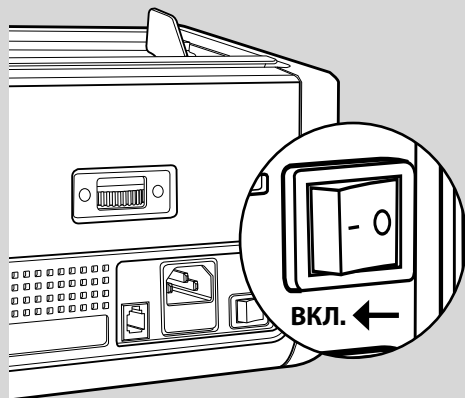
1. Поставете устройството на равна и стабилна повърхност.



2. Свържете брояча за банкноти с контакта на електрическата мрежа, като използвате приложения захранващ кабел.

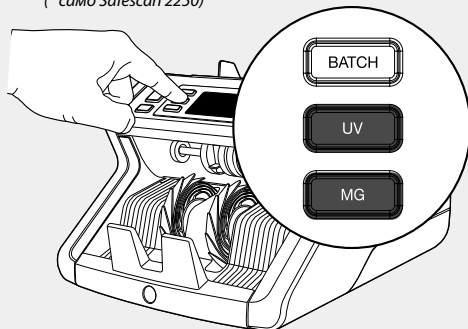


3. Включете брояча за банкноти чрез натискане на бутона за захранването на гърба на "1" позиция.

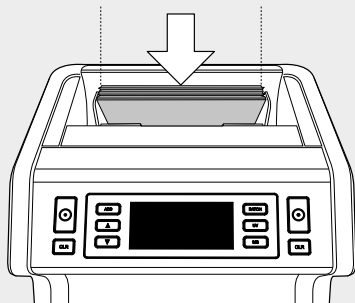


4. Настройки на функциите за откриване банкноти по подразбиране: Safescan 2210: **UV**, 2250: **UV** и **MG**. Могат да бъдат вкл./изкл. с натискане на **UV** и/или **MG**\* бутона.

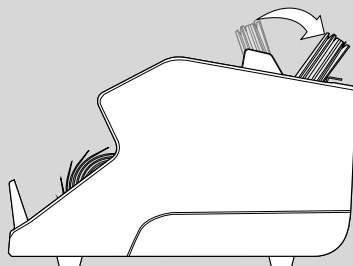
(\* само Safescan 2250)



- 5.



- 6.



**МОЛЯ ОБЪРНЕТЕ ВНИМАНИЕ** Банкнотите трябва да бъдат сортирани по купюра преди броенето.

# ОТСТРАНЯВАНЕ НА ПРОБЛЕМИ

Проблеми	Причина	Решение(я)
E1 (UV) съобщение за грешка	<ul style="list-style-type: none"> <li>• Предполага се, че банкнотата е фалшива.</li> <li>• Интегрираните UV характеристики на банкнотите могат да станат по-слаби, когато банкнота е стара / много употребявана или когато е била случайно изпрана.</li> </ul>	<ul style="list-style-type: none"> <li>• Пребройте банкнотите отново, за да проверите дали проблемът стои нерешен.</li> <li>• Уверете се, че устройството не се намира под пряк силен източник на светлина, тъй като това може да повлияе на UV сензорите.</li> <li>• Почистете сензорите и отстранете прахта, която може случайно да е блокирала сензорите.</li> <li>• Ако банкнотата е всъщност истинска, понижете UV чувствителността и пребройте банкнотите отново.</li> </ul>
E2 (MG) съобщение за грешка	<ul style="list-style-type: none"> <li>• Предполага се, че банкнотата е фалшива.</li> <li>• За някои валути се знае, че имат много слаби характеристики MG в някои купюри банкноти, които е почти невъзможно да бъдат открити.</li> <li>• Някои валути може въобще да нямат интегрирани MG характеристики.</li> </ul>	<ul style="list-style-type: none"> <li>• Пребройте банкнотите отново, за да проверите дали проблемът стои не щност истинска, понижете MG чувствителността и пребройте банкнотите отново.</li> </ul>
Разпознаването на размера не работи	<ul style="list-style-type: none"> <li>• Всички банкноти в преброяваната валута са на една и съща височина (например USD, CHF, CAD, AUD, HUF)</li> <li>• Разликата във височината между различните купюри може да е твърде малка, за да се открие (трябва да бъде минимум 3 мм)</li> </ul>	
E6 (Усукана банкнота) показва се съобщение за грешка	Банкнотите не се подават на право в машината.	Уверете се, че банкнотите са поставени спретнато и се подават централно във фунията. Използвайте водачите на фунията, за да центрирате банкнотите и когато броите голяма купчина банкноти, коригирайте подаването на банкнотите и ръчно по време на броенето.
EA0 ~ EA5 грешки при стартиране	Уверете се, че няма банкноти в устройството за съставяне на пачки (грешка EA2) и/или, че няма банкноти или други предмети, които блокират някоя от вътрешните части на машината. Ако съобщението за грешка остане, свържете с техническата поддръжка на Safescan.	

**ЗА ПОДРОБНИ ИНСТРУКЦИИ ЗА РАБОТА СЕ ОБЪРНЕТЕ КЪМ ПЪЛНОТО РЪКОВОДСТВОТО ЗА УПОТРЕБА, ДОСТЪПНО ЗА ИЗТЕГЛЯНЕ НА [WWW.SAFESCAN.COM](http://WWW.SAFESCAN.COM)**

## ИМАТЕ ЛИ ВЪПРОСИ ИЛИ НУЖДА ОТ ТЕХНИЧЕСКА ПОМОЩ?

Нашият екип за техническа поддръжка е на разположение по телефона в работно време (часова зона GMT +1) или по електронна поща, за да отговори на всеки Ваш въпрос относно ползването на Вашето устройство Safescan. Посетете [www.safescan.com](http://www.safescan.com) за повече подробности.

Когато се обадите или се свързвате по електронна поща с нашия център за поддръжка, винаги бъдете сигурни, че имате следната информация под ръка: номера на модела, номерът на частта, серийния номер (вижте стикера на продукта в долната част на устройството), номера на версията на софтуера (показва се при стартиране на устройството), датата на покупката.

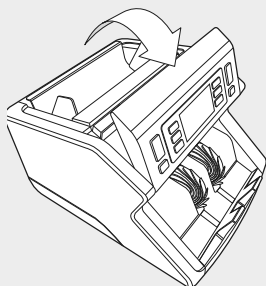
# ПОДДРЪЖКА

Safescan 2210 / 2250 е много прецизно устройство. За да се гарантира, че работата и надеждността са на най-високо ниво

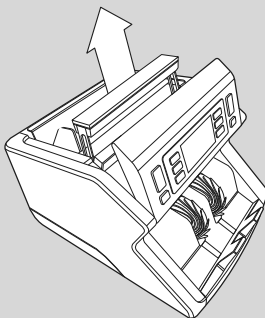
**ВАЖНО:** Винаги се стремете чужди предмети, например монети, телбод или кламери, да не попадат случайно в механизма, тъй като това ще доведе до неправилно функциониране на устройството.

За да почистите вътрешните части и сензори на устройството:

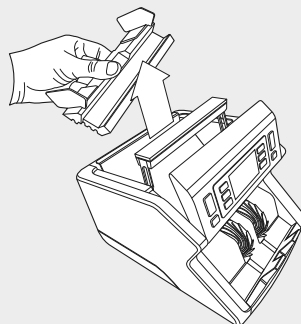
## 1. ОТВОРЕТЕ КАПАКА КАТО ПРЕМЕСТИТЕ ПРЕДНИЯ ПАНЕЛ НАПРЕД



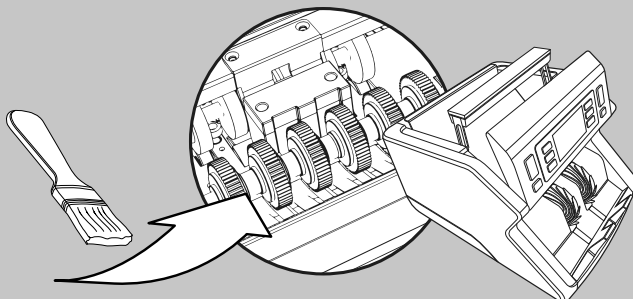
## 2. ПОВДИГНЕТЕ ДРЪЖКАТА



## 3. ДЕМОНТИРАЙТЕ ВОДАЧИТЕ НА ФУНИЯТА

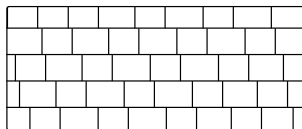
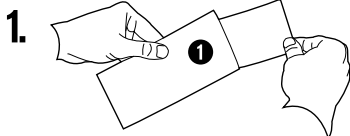


## 4. ПОЧИСТЕТЕ СЕНЗОРИТЕ И ВЪРТЯЩИТЕ КОЛЕЛЦА ВНИМАТЕЛНО СЪС СУХА ЧЕТКА ИЛИ СПРЕЙ ЗА ВЪЗДУХ

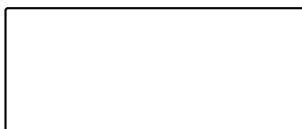
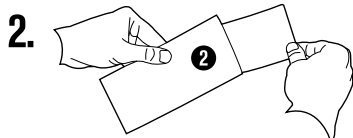


## УПОТРЕБА НА ПОЧИСТВАЩИ КАРТИ ЗА БРОЯЧ ЗА БАНКНОТИ (ОПЦИЯ)

Можете да използвате и почистващите карти за брояч на банкноти Safescan (номер на частта 136-0546), за да почистите въртящите колелца и магнитните сензори.



3x



3x



Safescan® е регистрирана търговска марка на Solid Control Holding BV  
Никаква част от това ръководство не може да бъде възпроизвеждана под каквато и да е форма на печат, копиране или по някакъв друг начин, без предварителното писмено разрешение на Solid Control Holding BV. Solid Control Holding BV си запазва всички права на интелектуална и индустриална собственост, като техния патент, търговска марка, дизайн, производство, възпроизвеждане, използване и права за продажба. Цялата информация в това ръководство подлежи на промяна без предизвестие. Solid Control Holding BV не е задължена и/или отговорна по никакъв начин за информацията, предоставена в това ръководство.

---

**www.safescan.com**  
info@safescan.com